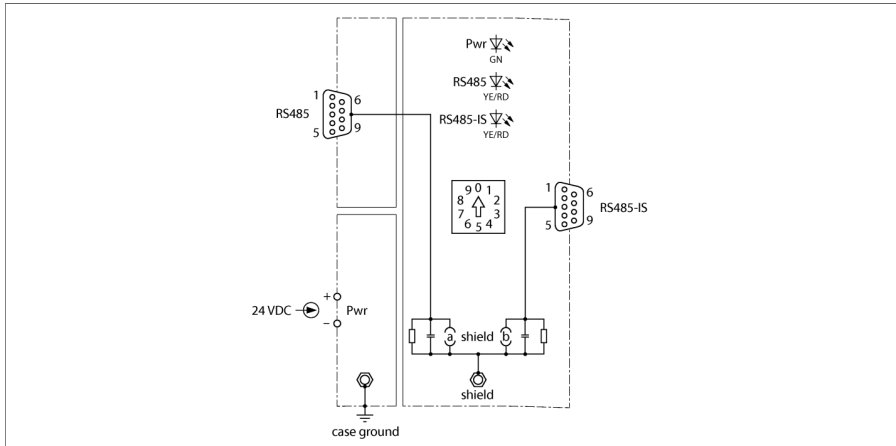


Sistem excom I/O

Cuplor de segment

SC11Ex-3G



Cuplorul de segment SC11Ex-3G pentru RS485 de la TURCK a fost creat pentru conectare sigurată intrinsecă PROFIBUS-DP și Modbus RTU.

Echizat cu o interfață RS485 și o interfață RS485-IS, acest cuplor este adecvat pentru multe aplicații în zona Ex. Interfața RS485-IS a fost creată în totală conformitate cu indicațiile PNO PROFIBUS.

Când sunt transmise telegrame PROFIBUS, amplitudinea semnalului, panta impulsului și durata biților telegramelor de date sunt procesate din nou. Telegramele PROFIBUS recepționate sunt verificate dacă sunt corecte prin testarea secvenței de delimitare de start. Telegramele Profibus invalide sunt filtrate, nefiind transmise către următorul segment. Doar lungimea de bit (byte refresh) și amplitudinea semnalului sunt procesate la Modbus RTU și fluxurile de date seriale.

Diverse concepte de redundanță (linie, sistem sau redundanța slave) pot fi implementate prin conectarea mai multor cuploare de segmente.

Cuplorul de segment SC11... are grad de protecție IP20 și poate fi montat în zona 2/22.

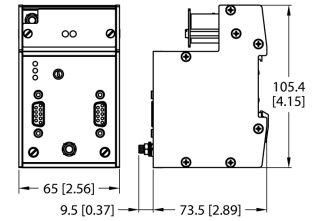
Cu selectorul pe poziția 0, cuplorul identifică automat rata de transmisie. Detectarea ratei de transmisie e declanșată după o resetare, o modificare a ratei de transmisie sau resetarea selectorului rotativ. Pentru Modbus RTU și fluxuri de date seriale, viteza de transmisie fixă este setată via switch rotativ la pozițiile de la "3" la "9".

Legătura de împământare e implementată printr-un șurub filetat care e conectat doar la carcasă. Ecranarea cablului de fieldbus e implementată printr-o conexiune separată cu opțiunea de a alege între împământarea directă sau capacitivă. Potențialul carcasei nu este conectat la potențialul de ecranare.

- Dispozitiv pentru separare intrinsecă între RS485 și RS485-IS
- PROFIBUS-DP și Modbus RTU
- pentru conectarea a peste 32 slave PROFIBUS-DP într-o rețea PROFIBUS
- Suportă redundanța
- Detectare automată a ratei de transmisie

Dimensiuni

Tip	SC11EX-3G
Nr. ID	100000550
Tensiune nominală	24 Vcc
Tensiune de alimentare	18...32Vcc
Curent consumat	100 mA
Putere consumată	≤ 2.4 W
Pierdere de putere	≤ 4 W
Izolare galvanică	Izolare galvanică completă, tensiune de încercare 250 V
Număr de canale	1
Viteză de transmisie	9.6 kbps până la 1.5 Mbps
Certificare Ex conform certificatului de conformitate	IECEX EPS 17.0085X
Certificare Ex conform certificatului de conformitate	EPS 17 ATEX 1167X
Marcare dispozitiv	Ⓔ II 3 (2) G Ex ec ic [ib Gb] IIC T4 Gc
Marcare dispozitiv	Ⓔ II (2) D [Ex ib Db] IIIC
Afișează/controlează	
Pregătire pentru operare	1 x verde
Stare/ Eroare	2 x galben/roșu
Materialul carcasei	Aluminiu anodizat
Mod de conectare	Șină DIN (DIN 60715) cu montare rapidă
Clasă de protecție	IP20
Temperatura mediului	-40...+70 °C
Umiditate relativă	≤ 93 % la 40 °C conf. IEC 60068-2-78
Test la șocuri mecanice	Conf. cu IEC 60068-2-27
EMC	Conform EN 61326-1 Conform Namur NE21
MTTF	999 ani conform SN 29500 (Ed. 99) 40 °C
Dimensiuni	65 x 105 x 73.5mm



Certificări	ATEX cFMus cFM IECEX CCC KOSHA EAC Ex UKCA CE
-------------	---