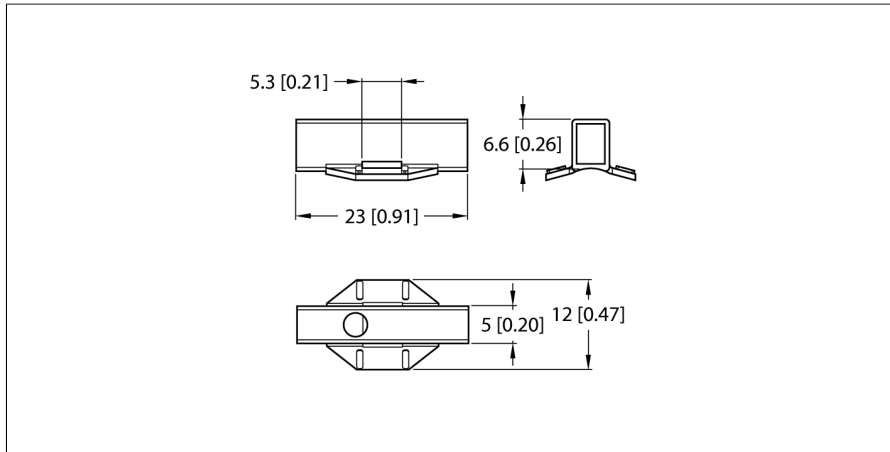


Accesorii

Suport de montare

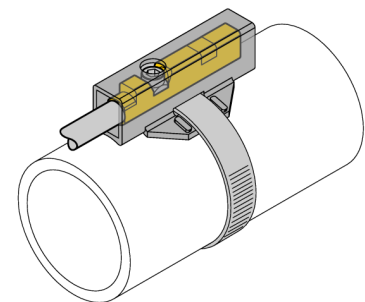
Pentru cilindri fără profil

KLR2-UNR



Tip	KLR2-UNR
Nr. ID	100000596
Design	Accesorii
Dimensiuni	23 x 12 x 6.6mm
Materialul carcasei	Plastic, Trogamid

- Montare pe cilindri rotunzi
- Pentru cilindri cu diametre diverse
- Plastic: Trogamid



Accesorii

Tip	Număr identificare		Desen cu dimensiuni
ASB-4	6965104	Colier pentru montarea suporturilor pentru senzori de câmp magnetic pe cilindri rotunzi; diametrul cilindrului: 28...39 mm; alte lungimi sunt disponibile sub denumirile ASB-1 până la ASB-9.	