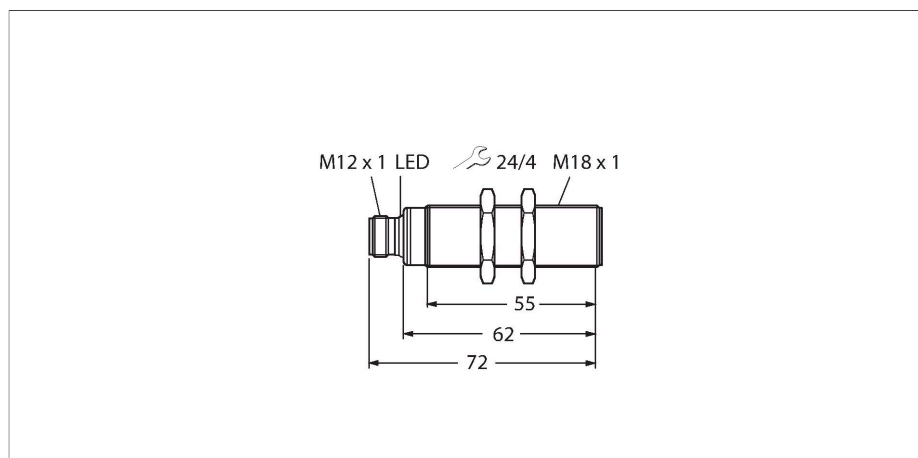


RU50U-S18-LI8X-H1141

Senzor ultrasonic – Senzor cu mod difuz



Caracteristici tehnice

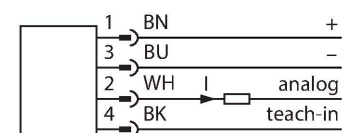
Tip	RU50U-S18-LI8X-H1141
Nr. ID	100000748
Date ultrasonice	
Funcție	Senzor de proximitate
Domeniu	50...500 mm
Rezoluție	0,2 mm
Domeniu de măsură minim	50 mm
Frecvența ultrasunetelor	300 kHz
Precizie de repetabilitate	≤ 0.15 % din capătul de scală
Derivă de temperatură	± 1.5 % din capătul de scală
Eroare de liniaritate	≤ ± 0.5 %
Lungimea nominală a actuatorului	20 mm
Viteză de apropiere	≤ 5 m/s
Viteză de trecere	≤ 3 m/s
Caracteristici electrice	
Tensiune de alimentare	15...30 Vcc
Curent fără sarcină	≤ 50 mA
Timp de răspuns caracteristic	< 65 ms
Timp de întârziere la alimentare	≤ 300 ms
Funcție de ieșire	Ieșire analogică
Ieșire 1	Ieșire analogică
Ieșire în curent	4...20 mA
Rezistența de sarcină, ieșire în curent	≤ 0.5 kΩ
Protecție la scurtcircuit	Da
Protecție la alimentare inversă	Da
Protecție la întrerupere fir	Da
Opțiuni de setare	Învățare la distanță



Caracteristici

- Față netedă traductor sonic
- Carcasă cilindrică S18, încapsulată
- Conectare cu conector tată M12 x 1
- Compensare de temperatură
- Zonă inactivă: 5 cm
- Domeniu: 50 cm
- Unghiul de deschidere a conului sonic: ±20°
- Ieșire analogică, 4...20 mA
- Domeniu de măsură reglabil

Diagramă de conexiuni



Principiu de funcționare

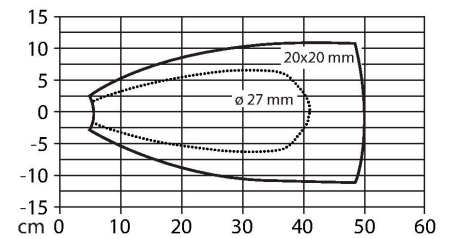
Senzorii ultrasonici detectează o multitudine de obiecte, fără contact și fără uzură, cu unde ultrasonice. Nu contează dacă obiectul este transparent sau opac, metalic sau nemetalic, lichid, solid sau pulbere. Chiar și condițiile de mediu cum ar fi pulberi în atmosferă, praf sau ploaie nu afectează aproape deloc funcționarea senzorilor.

Diagrama conului sonic indică domeniul de detecție al senzorului. În conformitate cu standardul EN 60947-5-7, se folosesc ținte pătrate cu dimensiuni de (20 × 20 mm, 100 × 100 mm) și o bară cu diametru de 27 mm. Important: Domeniul de detecție pentru celelalte ținte poate diferi de cel pentru țintele standard datorită proprietăților de reflexie și geometriilor diferite.

Caracteristici tehnice

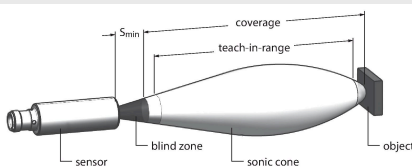
Caracteristici Mecanice	
Design	Cilindru filetat, S18
Direcția radiației	drept
Dimensiuni	Ø 18 x 72 mm
Materialul carcasei	Plastic, LCP, Galben
Materialul convertorului sonic	Plastic, Rășină epoxidică și spumă poliuretan
Conexiune electrică	Conectori, M12 × 1, 4-fire
Temperatura mediului	-20...+50 °C
Temperatura de depozitare	-40...+80 °C
Rezistența la presiune	0,5...5 bar
Clasă de protecție	IP67
Teste/Certificări	
MTTF	253 ani conform SN 29500 (Ed. 99) 40 °C
Declarație de conformitate EN ISO/IEC	EN 60947-5-7
Rezistență la vibrații	Conform IEC 60068-2-6
Certificări	CE cULus

Con sonic



Instrucțiuni de montare

Instrucțiuni de montare/descriere



Setarea valorilor limită

Senzorul ultrasonic are o ieșire analogică, cu domeniu de măsură programabil. Programarea se face prin intrarea de învățare. Ledul galben indică dacă obiectul este în domeniul de măsură a senzorului.

Programare simplă

• Puneți un obiect la capătul domeniului de măsură

• Pin 4/conecțai conductorul negru către Ub pentru 2...7 s
 • Reveniți la modul de operare normal după 17 s sau mai multe.

Răspuns LED

Programarea reușită este indicată prin ledul care clipește de trei ori. Apoi, senzorul funcționează automat în modul de operare normal.

În modul de funcționare normal, ledul indică starea senzorului.

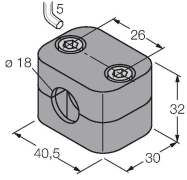
• Galben: Obiectul e în domeniul de măsură.
 • Stins: Obiectul e în afara domeniului de detecție sau semnalul e pierdut

Accesorii

BSS-18

6901320

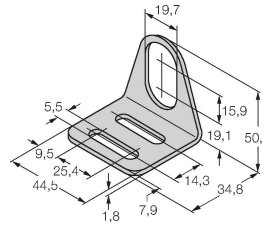
Colier de montare pentru senzori cilindrici filetați și nefiletați; material: Polipropilenă



MW-18

6945004

Suport de montaj pentru senzori cilindrici filetați; material: Oțel inoxidabil A2 1.4301 (AISI 304)



Accesorii

Desen cu dimensiuni	Tip	Nr. ID	
	RKC4.5T-2/TEL	6625016	Cablu de conectare, conector mamă M12, drept, 5-pini, lungime cablu: 2 m, material manta: PVC, negru; certificare cULus
	WKC4.5T-2/TEL	6625028	Cablu de conectare, conector mamă M12, cu cot, 5-pini, lungime cablu: 2 m, material manta: PVC, negru; certificare cULus