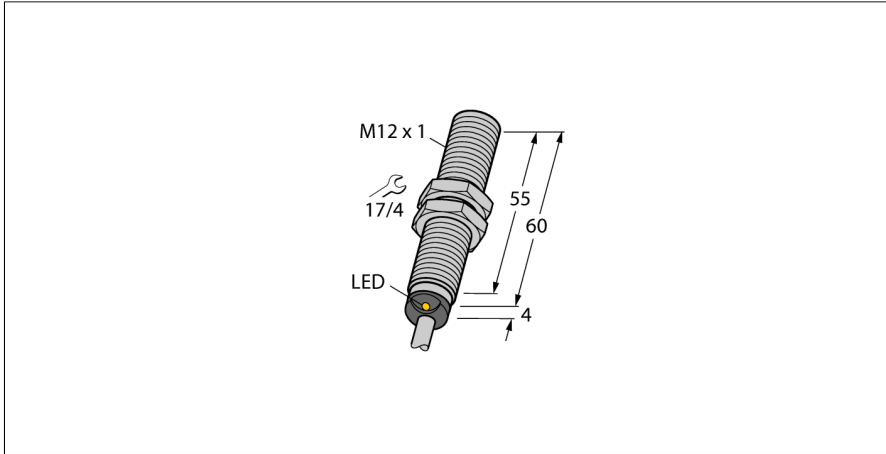


Senzor inductiv

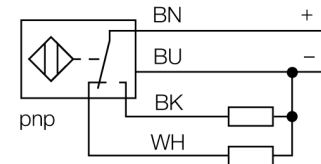
Cu distanță de sesizare mărită

BI4U-EM12E-VP6X/S1178



- cilindru filetat, M12x1
- oțel INOX, 1.4301
- Factor 1 pentru toate metalele
- Grad de protecție IP68
- Rezistent la câmpuri magnetice
- Distanță de sesizare mare
- Se poate monta retras
- 4-fire c.c., 10..0.30 VCC
- comutator, ieșire pnp
- conectare cu cablu

Schemă de conexiuni



Principiu de funcționare

Senzorii inductivi sunt destinați detecției fără contact și fără uzură a obiectelor metalice. Senzorii urox+ prezintă avantaje majore datorită sistemului patentat cu mai multe bobine. Ei excelează prin distanțe de sesizare optime, flexibilitate și funcționare sigură foarte ridicate, precum și printr-o standardizare eficientă.

Tip	BI4U-EM12E-VP6X/S1178
Nr. ID	100000766
Caracteristici generale	
Distanță de comutare nominală Sn	4 mm
Condiții de montare	Îngropat
Distanță sigură de operare	$\leq (0.81 \times S_n)$ mm
Precizie de repetabilitate	$\leq 2\%$ din capătul de scală
Derivă de temperatură	$\leq \pm 10\%$
	$\leq \pm 15\%$, $\leq -25\text{ }^\circ\text{C}$ v $\geq +70\text{ }^\circ\text{C}$
Histerezis	3...15 %
Caracteristici electrice	
Tensiune de alimentare	10...30 Vcc
Riplu rezidual	$\leq 10\%$ U _{es}
Curent nominal de alimentare în c.c.	≤ 200 mA
Curent rezidual	≤ 0.1 mA
Tensiunea de test de izolație	≤ 0.5 kV
Protecție la scurtcircuit	Da/ Ciclic
Cădere de tensiune la I _e , I _s	≤ 1.8 V
Protecție la întrerupere fir/Alimentare inversă	Da/ Complet
Funcție de ieșire	4-fire, Contact complementar, PNP
Stabilitate câmp c.c.	300 mT
Stabilitate câmp c.a.	300 mT _{ss}
Frecvență de comutație	3 kHz
Caracteristici Mecanice	
Design	Cilindru filetat, M12 x 1
Dimensiuni	64mm
Materialul carcasei	Oțel inoxidabil, 1.4301 (AISI 304)
Materialul feței active	plastic, LCP
Partea din spate	plastic, EPTR
Cuplul maxim de strângere a piuliței carcasei	10 Nm
Conexiune electrică	Cabluri
Tip cablu	Ø 5.2 mm, Alb, D12YSL9Y-OB, PP, 2 m
	Fără halogeni
Secțiune conductor	4 x 0.34 mm ²

Condiții de mediu	
Temperatura mediului	-30...+85 °C
Rezistență la vibrații	55 Hz (1 mm)
Rezistență la șoc	30 g (11 ms)
Clasă de protecție	IP68
MTTF	874 ani conform SN 29500 (Ed. 99) 40 °C
Indicare stare	
	LED, Galben

Accesorii

Tip	Număr identificare		Desen cu dimensiuni
BST-12B	6947212	Colier de montare pentru senzori cilindrici filetați, cu opritor; material: PA6	
QM-12	6945101	Suport de fixare rapidă cu opritor; material: Alamă cromată. Filet exterior M16 × 1. Notă: Distanța de sesizare a detectoarelor de proximitate se poate modifica dacă sunt utilizate suporturi de montare rapidă.	
MW-12	6945003	Suport de montaj pentru senzori cilindrici filetați, material: Oțel inoxidabil A2 1.4301 (AISI 304)	
BSS-12	6901321	Colier de montare pentru senzori cilindrici filetați și nefiletați; material: Polipropilenă	
PN-M12	6905309	Piuliță pentru protecție la impact pentru senzori cilindrici filetați M12x1; material: Oțel inoxidabil A2 1.4305 (AISI 303)	