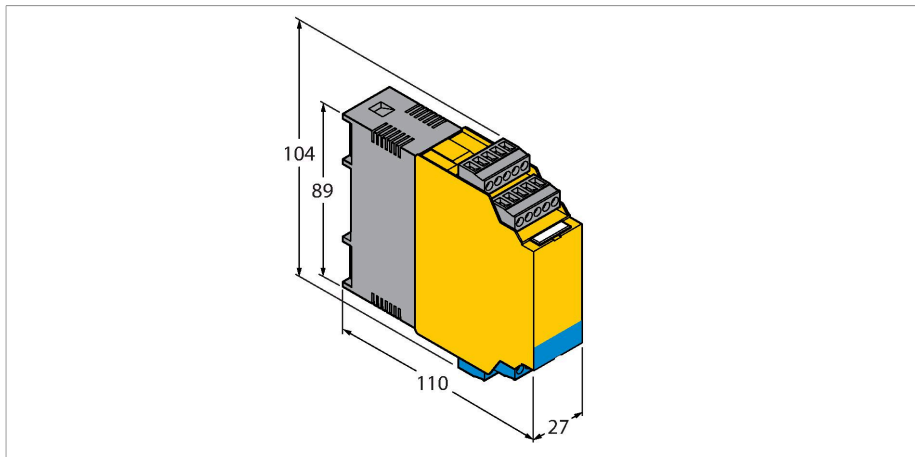


FMX-IM-2UPLI63FX

Monitorizare debit – Pentru conectarea senzorilor de curgere Ex din seria FP (NAEX)

Dispozitiv HART, cu ieșire în curent și pe tranzistor



Caracteristici tehnice

Tip	FMX-IM-2UPLI63FX
Nr. ID	100000823
Caracteristici electrice	
Tensiune de alimentare	20...30 Vcc
Putere consumată	< 10.5 W
Curent fără sarcină I ₀	≤ 63 mA
Moduri de învățare	Reglare min/max. Modurile de învățare incl. monitorizarea Delta-Flow (modurile de învățare sunt activate automat odată cu schimbarea vitezei de curgere).
Flow speed	[%] după reglajul de min/max (permanent)
Temperatura mediului măsurat	[°C] cu butonul SET apăsat temporar
Repetabilitate debit	Tipic ± 1 % (din capătul de scală)
Repetabilitate la temperatura ambiantă	Tipic ± 1 K
Precizie de măsurare a temperaturii mediului	Tipic ± 7 K
Puncte de comuta#ie histerezis temperatură mediu	2 K
Funcție de intrare	Conectarea senzorilor de curgere (doar senzori Ex din seriile FP100/FP150!)
Tensiune de alimentare senzor	≤ 7 Vcc
Curent senzor	≤ 70 mA
Limitare de curent pentru senzor	aprox. 110 mA
Frecvența de măsurare	5 Hz (la fiecare 200 ms cu filtrare software)

Caracteristici

- Pentru senzori Ex ia resp. Ex ib
- Ieșire analogică pentru debit
- Ieșiri pe tranzistor pentru temperatură și erori
- Învățarea limitei superioare și inferioare a debitului
- Afișaj cu LED-uri pentru indicarea vitezei de curgere și temperaturii mediului.
- Monitorizarea domeniului de funcționare și a afișajului
- Detectarea firului întrerupt și a scurtcircuitului pe partea cu senzorul
- Parametrizat prin buton și FDT/DTM
- Echipament asociat [Ex ia Ga/Da]
- Conectarea senzorilor de curgere Zona 0/20

Principiu de funcționare

Toți senzorii de curgere Ex din seria FCS (imersiune) și senzorii din seria FCI (inline) pot fi utilizați cu procesorul de semnal extern FMX-IM.

Modulul de debit are patru leduri de stare precum și un indicator cu 10-segmente led pentru monitorizarea locală. Utilizatorul are la dispoziție și opțiunile de diagnoză bazate pe software, precum detectarea firului întrerupt și a scurtcircuitului pe partea cu senzorul. În plus, debitele și temperaturile mediului sunt monitorizate într-un domeniu de funcționare și afișare predefinit.

Limita superioară și inferioară sunt stabilite în raport cu semnalul analogic de ieșire și implementate în Modul Învățare. Cum funcționează pe baza principiului calorimetric, senzorii nu numai că detectează debitul, ci și temperatura mediului.

Parametrizarea se poate realiza cu ajutorul butoanelor tactile sau prin software via

Caracteristici tehnice

interfața de comunicație HART, care se realizează apoi prin DTM specifice dispozitivului în cadrul FDT PACTware.

Funcții de ieșire	
Monitorizare debit	Ieșire analogică
Monitorizare temperatură	Ieșire pe tranzistor
Eroare de monitorizare	Ieșire pe tranzistor
Domeniu curent	parametrizabil 4...20 mA / 20...4 mA
Sarcină	< 600 Ω
Caracteristică	Ieșirea semnalului senzorului, fără linearizare
Recunoaștere eroare	Eroare limite NAMUR
Caracteristica de comutație	PNP
Stare de comutație	Parametrizabil activ pe unu logic / activ pe zero logic (ieșire pe tranzistor pentru monitorizarea erorii activă numai pe zero logic)
Tensiune de comutație	20...30 Vcc
Curent de comutație	100 mA
Conexiuni electrice	Bloc cu terminale detașabile 5-poli protejat împotriva inversării polarității
Mod de conectare	Conectare prin înșurubare
Secțiunea terminalelor	≥ 1.5...≤ 2.5 mm ²
Moduri de comunicație	Utilitar ce funcționează via DTM
Teste/Certificări	
Marcare dispozitiv	Ex II (1) G [Ex ia Ga] IIC resp. II (1) D [Ex ia Da] IIIC
Certificat de conformitate EX	TÜV 11 ATEX 078981
Certificat de conformitate IECEx	IECEx TUN 11,0005
Declarație de conformitate EN ISO/IEC	5108M
Certificări	CE, C-UL U.S. în curs de certificare
Compatibilitate electromagnetică (EMC)	Conf. cu NE21
Umiditate relativă	EN 60068-2-38
Caracteristici Mecanice	
Design	Procesor de semnal
Dimensiuni	89 x 110 x 27 mm
Materialul carcasei	Policarbonat/ABS
Temperatura mediului	-25...+70 °C
Tip de montare	Montare pe șină DIN și pe placă de montaj
Clasă de protecție	IP20
MTBF	108 Ani

Afișaj cu led

Led	Culoare	Stare	Descriere
Pwr	Verde	Activ	Prezență tensiune de alimentare Dispozitiv gata de operare
		Intermitent	Prezență tensiune de alimentare Comunicație HART activă
Curgere	Galben	Activ	leșire în curent activă
		Intermitent	Modul învățare / afișarea datelor de diagnoză Pentru detalii consultați manualul.
Temp	Galben	Stins	leșire în comutație temperatură mediu [zero logic]
		Activ	leșire în comutație temperatură mediu [unu logic]
		Intermitent	Modul învățare / afișarea datelor de diagnoză Pentru detalii consultați manualul.
Defect	Roșu	Stins	leșire în comutație defect [unu logic]
		Activ	leșire în comutație curgere [zero logic] (pentru tipul de eroare asociat ledurilor, consultați manualul)

Pentru descrierea detaliată a modurilor de afișare și a codurilor de clipire, vedeți manualul FM-IM / FMX-IM

Accesorii

Desen cu dimensiuni	Tip	Nr. ID	
	IM-PROG III	7525111	Adaptor USB de programare pentru programarea dispozitivelor TURCK cu protocol HART pe bază de FDT/DTM; separare galvanică dintre dispozitivul ce urmează a fi parametrizat și PC.

Accesorii

Desen cu dimensiuni	Tip	Nr. ID	
	FP100-3000G-30-NAEX-H1141	100001061	Senzori de curgere pentru gaze — senzor de imersiune fără procesor de semnal integrat (...-NAEX*... = Ex)
	FP100-3000G-63-NAEX-H1141	100001063	Senzori de curgere pentru gaze — senzor de imersiune fără procesor de semnal integrat (...-NAEX*... = Ex)
	FP100-300L-16-NAEX-2M	100001066	Senzori de curgere pentru lichide — senzor de imersiune fără procesor de semnal integrat (...-NAEX*... = Ex)

Instrucțiuni de utilizare

Utilizare

Acest dispozitiv respectă directiva 2014/34/EC și poate fi montat în zone cu pericol de explozie conform cu EN60079-0, EN60079-11 și EN61241-11 ca și echipament asociat pentru conectarea senzorilor de curgere cu siguranță intrinsecă. Pentru a asigura funcționarea corectă în conformitate cu scopul propus, se vor respecta reglementările și directivele naționale.

Pentru utilizare în zone cu pericol de explozie conform clasificării

II (1) G și II (1) D (Grupa II, Categoria (1) G, echipament electric pentru atmosferă cu gaze explozive și categoria (1) D, echipament electric pentru atmosferă cu pulberi explozive).

Marcare (vezi dispozitiv sau foaie de catalog)

Ex II (1) G [Ex ia Ga] IIC T4 conform EN60079-11 #i EN60079-0/61241-11 #i Ex II (1) D [Ex ia Da] IIIC

Ex II 1 G #i EEx ia IIC T4 conform EN50020 #i EN50284 #i Ex II 1 D IP67 T 115 °C conform EN50281-1-1

Temperatura locală admisibilă

-25...+70 °C

Instalare / Punere în funcțiune

Aceste dispozitive trebuie instalate, conectate și operate numai de personal calificat. Personalul calificat trebuie să aibă cunoștințe despre clasele de protecție, directivele și reglementările referitoare la echipamentele electrice pentru zone cu pericol de explozie. Verificați dacă marcarea și clasa produsului corespund cerințelor aplicației.

Acest dispozitiv este un accesoriu ce poate fi utilizat atât în circuite intrinseci cât și în circuite fără protecție intrinsecă. Poate fi instalat numai în zone fără pericol de explozie, în locuri uscate, curate, și bine monitorizate. Dacă există o declarație de conformitate a producătorului pentru categoria 3, dispozitivul poate fi instalat în zona 2. Condiții speciale de securitate a muncii. Echipamentele electrice cu protecție intrinsecă pot fi conectate în circuite intrinseci. Tot echipamentul trebuie să respecte cerințele pentru zona respectivă cu pericol de explozie. Dacă circuitele intrinseci ajung în zone cu pericol de explozie 20 sau 21, este important să se verifice că dispozitivele conectate îndeplinesc cerințele categoriei 1D sau 2D și sunt certificate. La interconectare este necesară verificarea parametrilor intrinseci (EN 60079-14). Echipamentul intrinsec conectat o dată în circuite fără protecție intrinsecă nu mai poate fi utilizat în circuite intrinseci. Există reglementări pentru circuite cu protecție intrinsecă, pentru montarea conectoarelor și accesoriilor precum și pentru tipurile de cabluri și pentru pozarea acestora. Cablurile și terminalele intrinseci trebuie marcate corespunzător. Ele trebuie separate de circuitele fără protecție intrinsecă sau trebuie asigurată izolarea corespunzătoare (EN 60079-14). Trebuie respectate distanțele față de componentele legate la pământ și față de alte dispozitive cu protecție intrinsecă. Dacă nu este specificat altfel în instrucțiunile de operare, certificarea se pierde la deschiderea dispozitivului, repararea sau alte intervenții asupra lui făcute de altcineva decât persoane autorizate sau producător. Modificări vizibile ale carcasei, cum ar fi colorarea în maron sau negru cauzată de încălzire, precum și perforări sau umflături indică un pericol deosebit. Deconectați imediat dispozitivul. Trebuie făcută verificarea parametrilor intrinseci pentru întregul circuit. Verificarea din punct de vedere al protecției împotriva exploziilor trebuie făcută de un expert sau de către producător. Utilizarea dispozitivului este permisă numai în conformitate cu datele marcate pe dispozitiv. Înainte de orice punere în funcțiune (commissioning) sau de modificare a interconexiunilor, verificați respectarea tuturor condițiilor și reglementărilor și asigurați-vă că utilizarea dispozitivelor este conformă cu specificațiile și că sunt respectate toate normele de securitate. După conectarea în circuit senzorul nu mai poate fi folosit în alte instalații Exi. La interconectarea cu echipamentul electric asociat este necesară verificarea parametrilor intrinseci (EN60079-14).

Instrucțiuni de instalare

Trebuie evitată încărcarea electrostatică a cablurilor și dispozitivelor confecționate din materiale plastice. Curățați dispozitivul numai cu cârpa umedă. Nu montați dispozitivul în curenți de aer cu praf și evitați depunerea prafului pe dispozitiv. Dacă dispozitivele sau cablurile pot suferi deteriorări mecanice, ele trebuie protejate corespunzător. Acestea trebuie deasemenea ecranate împotriva câmpurilor electromagnetice cu intensități ridicate. Configurația pinilor și specificațiile electrice pot fi găsite pe marcajul dispozitivului sau în foile de catalog. Pentru prevenirea contaminării, nu demontați eventualele capace de protecție ale cablurilor sau conectoarelor decât cu puțin timp înainte de montare.

Condiții speciale de securitate a muncii

Dispozitivul trebuie protejat împotriva oricăror deteriorări mecanice.

Service/Mentenanță

Nu sunt posibile reparații. Certificarea își pierde valabilitatea dacă dispozitivul este reparat sau modificat de altcineva decât producătorul. Sunt listate cele mai importante caracteristici conform certificării.