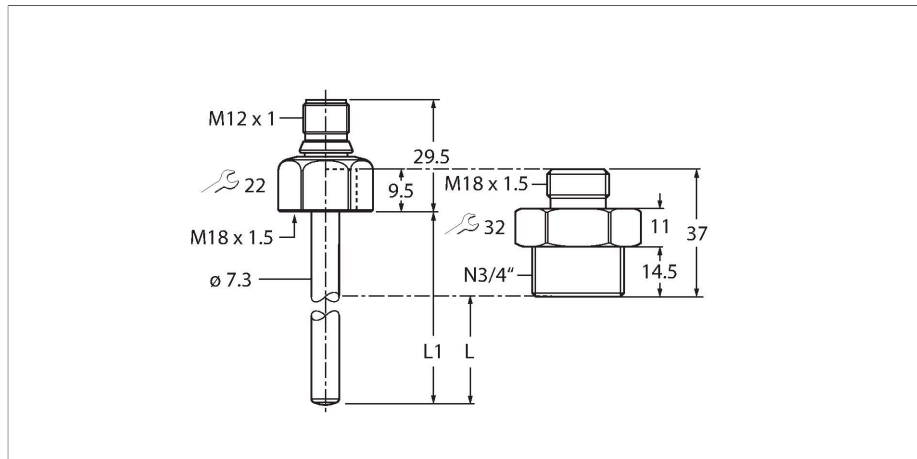


FP100-300L-34-NA-H1141

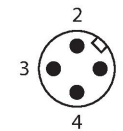
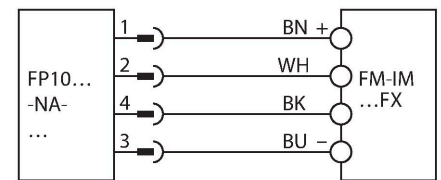
Debitmetru – Senzor de imersiune fără unitate de procesare integrată



Caracteristici

- Adaptor cu filet conectare la proces NPT 3/4" filet exterior inclus
- Materialul carcasei: 1.4571 (316Ti)
- Adâncime imersiune 16,9 mm
- Monitorizare curgere pentru medii lichide
- Grade de protecție IP66, IP67 și IP69K
- 8...33 Vcc
- Contact NO/NC, ieșire PNP/NPN, IO-Link
- Conector M12 x 1

Diagramă de conexiuni



Caracteristici tehnice

Tip	FP100-300L-34-NA-H1141
Nr. ID	100001048
Temperatura mediului măsurat	-25...+85 °C
Domeniu de utilizare	
Condiții de montare	Senzor de imersiune
Domeniu de utilizare	lichide
Lungime bară (L1)	45 mm
Adâncime imersiune (L)	16.9 mm, Când se folosește adaptorul furnizat
Rezistența la presiune	300 bar
Timpe de răspuns T09	6 s
Timpe de răspuns T05	3 s
Domeniu de curgere standard	3...300 cm/s
	Orice aliniere axială a tijei senzorului în mediu
Domeniu de curgere extins	1...300 cm/s
Comentariu domeniu de curgere extins	Flux de curgere direcționat spre punct de marcare ±20 °
Gradient de temperatură	≤ 300 K/min
Caracteristici Mecanice	
Materialul carcasei	Oțel inoxidabil, 1.4571 (AISI 316Ti)
Material adaptor	Oțel inoxidabil, 1.4571 (316Ti)
Materiale (contact cu mediul)	Oțel inoxidabil, 1.4571 (AISI 316Ti), inel de etanșare FKM
Senzor pentru conectare la proces	M18 x 1.5 filet interior
Adaptor pentru conectare la proces	M18 x 1.5 filet exterior; 3/4" NPT filet exterior
Conexiune electrică	Conectori, M12 x 1

Principiu de funcționare

Senzorul de curgere funcționează conform principiului calorimetric. Caracteristica distinctivă a acestui principiu este că debitul are legătură directă cu pierderea energiei termice din senzor. De aceea, pierderea crescută a energiei este o măsură directă a unui debit crescut.

Caracteristici tehnice

Clasă de protecție	IP66 IP67 IP69K
Condiții de mediu	
Temperatura mediului	-40...+85 °C
Temperatura de depozitare	-40...+80 °C
Rezistență la șoc	50 g (11 ms) DIN EN 60068-2-27
Rezistență la vibrații	20 G (55...2000 Hz)DIN EN 60068-2-6
Teste/Certificări	
Certificări	CE cULus
Număr de înregistrare UL	E516036
MTTF	120 ani conform SN 29500 (Ed. 99) 40 °C

Accesorii

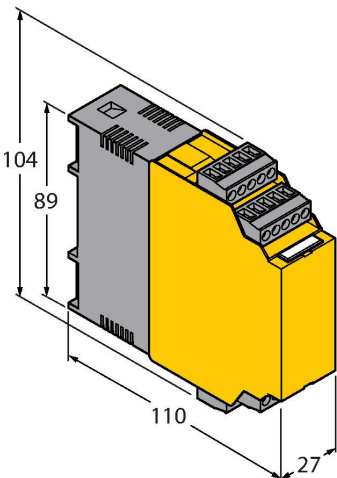
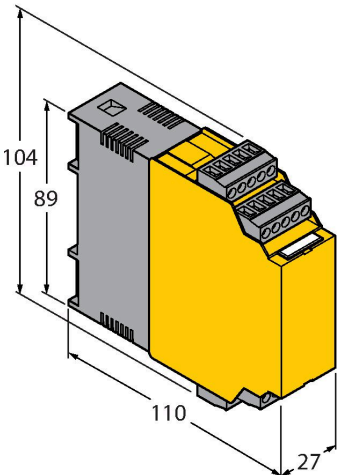
<p>FAA-A1-1.4571</p>	<p>100001987</p> <p>Adaptor cu filet pentru senzori de imersiune din seria FS.. , FP..; material: Oțel inoxidabil, 1.4571 (316Ti); conectare la proces: N1/2"</p>	<p>FAA-80-1.4571</p>	<p>100001988</p> <p>Adaptor cu filet pentru senzori de imersiune din seria FS.. , FP..; material: Oțel inoxidabil, 1.4571 (316Ti); conectare la proces: G1/2"</p>
<p>FAA-04-1.4571</p>	<p>100001989</p> <p>Adaptor cu filet pentru senzori de imersiune din seria FS.. , FP..; material: Oțel inoxidabil, 1.4571 (316Ti); conectare la proces: G1/4"</p>	<p>FAA-34-1.4571</p>	<p>100001990</p> <p>Adaptor cu filet pentru senzori de imersiune din seria FS.. , FP..; material: Oțel inoxidabil, 1.4571 (316Ti); conectare la proces: N3/4"</p>
<p>FAA-81-1.4571</p>	<p>100001991</p> <p>Adaptor cu filet pentru senzori de imersiune din seria FS.. , FP..; material: Oțel inoxidabil, 1.4571 (316Ti); conectare la proces: G3/4"</p>		

Accesorii

Desen cu dimensiuni	Tip	Nr. ID	
	WKC4.4T-2/TEL	6625025	Cablu de conectare, conector mamă M12, cu cot, 4-pini, lungime cablu: 2 m, material manta: PVC, negru; certificare cULus
	RKC4.4T-2/TEL	6625013	Cablu de conectare, conector mamă M12, drept, 4-pini, lungime cablu: 2 m, material manta: PVC, negru; certificare cULus
	WKC4.4T-2/TXL	6625515	Cablu de conectare, conector mamă M12, cu cot, 4-pini, lungime cablu: 2 m, material manta: PUR, negru; certificare cULus
	RKC4.4T-2/TXL	6625503	Cablu de conectare, conector mamă M12, drept, 4-pini, lungime cablu: 2 m, material manta: PUR, negru; certificare cULus

Accesorii

Desen cu dimensiuni	Tip	Nr. ID	
	FM-IM-3UP63FX	100000818	Procesor de semnal pentru senzori de curgere non-Ex din seria FP...-...-NA-... ; tensiune de alimentare 20...30 Vcc; bară cu leduri pentru afișarea vitezei de curgere și temperaturii mediului; dispozitiv IO-Link cu ieșiri pe tranzistor pentru curgere, temperatură și erori.

Desen cu dimensiuni	Tip	Nr. ID	
	FM-IM-3UR38FX	100000820	Procesor de semnal pentru senzori de curgere non-Ex din seria FP...-...-NA-... ; tensiune de alimentare 20...250 Vca; bară cu leduri pentru afișarea vitezei de curgere și temperaturii mediului; dispozitiv IO-Link cu ieșiri pe releu pentru curgere, temperatură și erori.
	FM-IM-2UPLI63FX	100000819	Procesor de semnal pentru senzori de curgere non-Ex din seria FP...-...-NA-... ; tensiune de alimentare 20...30 Vcc; bară cu leduri pentru afișarea vitezei de curgere și temperaturii mediului; dispozitiv IO-Link cu ieșire analogică și ieșiri pe tranzistor pentru temperatură și erori.