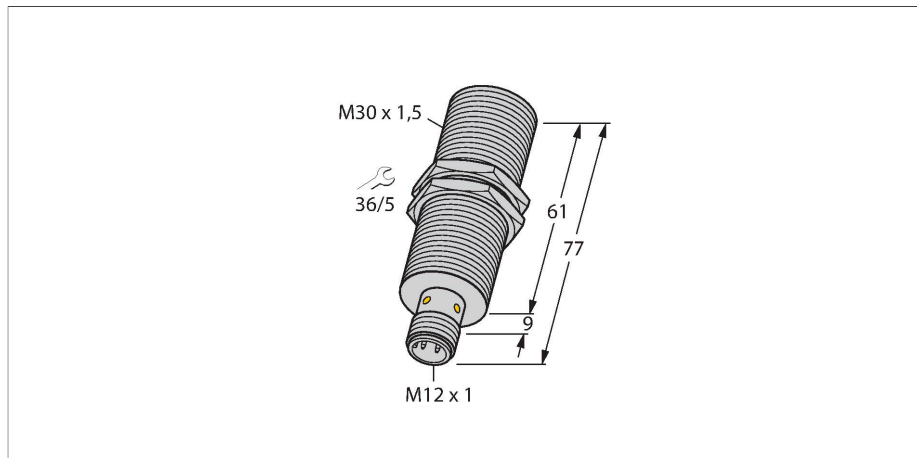


BI10-M30-IOLU69X2-H1141

Senzor inductiv – Cu ieșire analogică și comunicație IO-Link



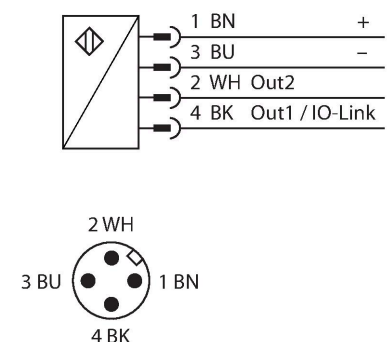
Caracteristici tehnice

Tip	BI10-M30-IOLU69X2-H1141
Nr. ID	100001079
Caracteristici generale	
Domeniul de măsură	2...10 mm
Condiții de montare	Îngropat
Distanță sigură de operare	$\leq (0.81 \times S_n)$ mm
Factori de corecție	St37 = 1; Al = 0.3; oțel inoxidabil = 0.7; Ms = 0.4
Repetabilitate	$\leq 1\%$ din domeniul de măsură A - B
	0.25 % din capătul de scală, după 0.5 h de încălzire
Deviație de liniaritate	$\leq 1\%$
Derivă de temperatură	$\leq \pm 3\%$
	$\leq \pm 5\%$, $\leq 0\text{ }^\circ\text{C}$, $\geq +50\text{ }^\circ\text{C}$
Caracteristici electrice	
Tensiune de alimentare	15...30 Vcc
Riplu rezidual	$\leq 10\%$ U _{ss}
Curent fără sarcină	20 mA
Tensiunea de test de izolație	≤ 0.5 kV
Protecție la scurtcircuit	Da
Protecție la întrerupere fir/Alimentare inversă	Nu / Încheiat (ieșire analogică restricționată)
Protocol de comunicație	IO-Link
Funcție de ieșire	4-fire, PNP/NPN, ieșire analogică
Ieșire în tensiune	0...10 V
Rezistența de sarcină pentru ieșirea în tensiune	≥ 4.7 k Ω
Timp de reacție	0.0015 s
	La ieșire

Caracteristici

- M30 × 1,5 cu cilindru filetat
- Alamă cromată
- Configurație și comunicație via IO-Link v1.1 sau standard I/O
- Valoarea distanței ajustabilă pe 12 Bit date de proces IO-Link
- Punct de comutație configurabil via două puncte de programare
- Ieșirea digitală liber configurabilă
- Identificare via memorie 32-byte
- Monitorizare temperatură cu limite ajustabile
- 4-fire, 15...30 Vcc
- Ieșire analogică 0...10 V (2...10 V parametrizabil)
- Conector M12 x 1

Diagramă de conexiuni



Principiu de funcționare

Senzorii inductivi de la TURCK cu ieșire analogică asigură funcțiile simple de control. Furnizează un semnal în curent, tensiune sau frecvență proporțional cu distanța. Cu senzorii analogici de la TURCK, acest semnal de ieșire este liniar în raport cu distanța față de țintă pe

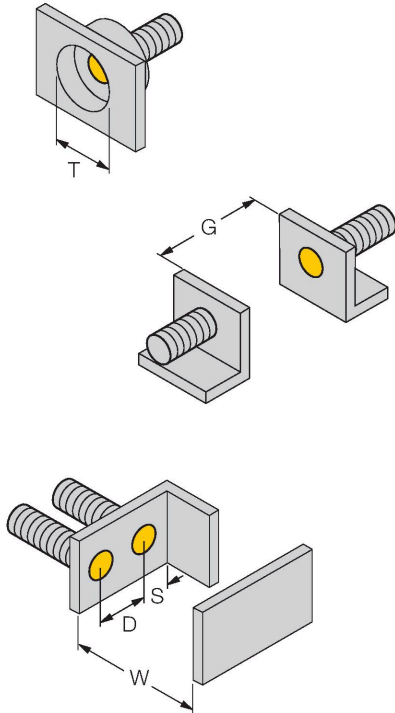
Caracteristici tehnice

IO-Link	
Specificație IO-Link	V 1.1
Tip IO-Link port	Class A
Mod de comunicație	COM 2 (38.4 kBaud)
Lungime date de proces	16 bit
Informație punct de comutație	1 bit
Status bit information	2 bit
Tip de cadru	2,2
Durata minimă a ciclului	2.3 ms
Funcție pin 4	IO-Link
Funcție pin 2	Analogic
Max. délka kabelu	20 m
inclusă în SIDI GSDML	Da
Caracteristici Mecanice	
Design	Cilindru filetat, M30 x 1.5
Dimensiuni	77 mm
Materialul carcasei	Metal, CuZn, Placat cu crom
Materialul feței active	plastic, PA12-GF30
Cuplul maxim de strângere a piuliței carcasei	75 Nm
Conexiune electrică	Conectori, M12 × 1
Condiții de mediu	
Temperatura mediului	-25...+70 °C
Rezistență la vibrații	55 Hz (1 mm)
Rezistență la șoc	30 g (11 ms)
Clasă de protecție	IP67
MTTF	751 ani conform SN 29500 (Ed. 99) 40 °C
Indicator al tensiunii de lucru	LED, verde
Indicare stare	LED, Galben

tot domeniul de detecție. Folosind un master IO-Link, se pot configura diverse funcții și se pot ajusta anumiți parametri ai senzorilor analogici IO-Link în limitele predefinite, pentru a corespunde nevoilor clientului. Pentru mai multe detalii, consultați instrucțiunile de folosire ale senzorului analogic IO-Link.

Instrucțiuni de montare

Instrucțiuni de montare/descriere



Distanța D 2 x B

Distanța W 3 x Sn

Distanța T 3 x B

Distanța S 1.5 x B

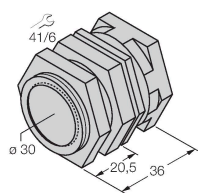
Distanța G 6 x Sn

Diametrul zonei active B Ø 30 mm

Accesorii

QM-30

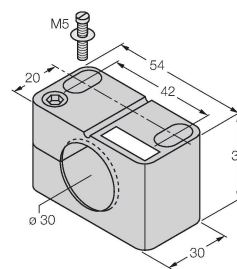
6945103



Suport de fixare rapidă cu opritor; material: Alamă cromată. Filet exterior M36 x 1.5 Notă: Distanța de sesizare a detectoarelor de proximitate se poate modifica dacă sunt utilizate suporturi de montare rapidă.

BST-30B

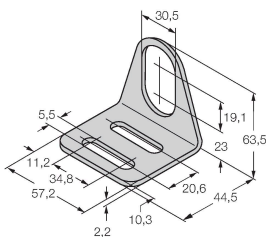
6947216



Colier de montare pentru senzori cilindrici filetați, cu opritor; material: PA6

MW-30

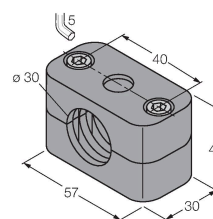
6945005



Suport de montaj pentru senzori cilindrici filetați, material: Oțel inoxidabil A2 1.4301 (AISI 304)

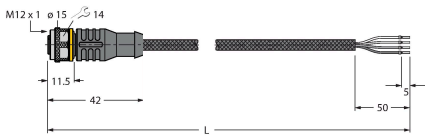
BSS-30

6901319

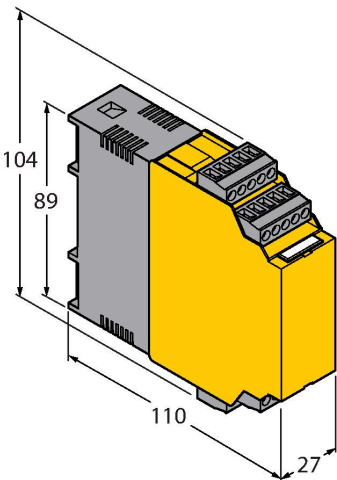


Colier de montare pentru senzori cilindrici filetați și nefiletați; material: Polipropilenă

Accesorii

Desen cu dimensiuni	Tip	Nr. ID	
	RKC4.4T-2/TXL1001	6628825	Cablu de conectare, conector mamă M12, drept, 4-pini, lungime cablu: 2 m, material manta protectoare: fibre de aramidă, galbene; vârf de temperatură: 200 °C

Accesorii

Desen cu dimensiuni	Tip	Nr. ID	
	IM43-13-SR	7540041	monitor de valoare limită; un singur canal; intrare 0/4...20 mA sau 0/2...10 V; alimentare transmitere/senzori cu 2- sau 3-fire; ajustare valoare monitorizată cu buton teach; trei ieșiri releu cu contact normal deschis; conectori detașabili; lățime 27 mm; alimentare universală 20...250 VUC; informații suplimentare se pot găsi în catalogul "Interfe#e".

USB-2-IOL-0002	6825482	Master IO-Link cu port USB integrat
----------------	---------	-------------------------------------

