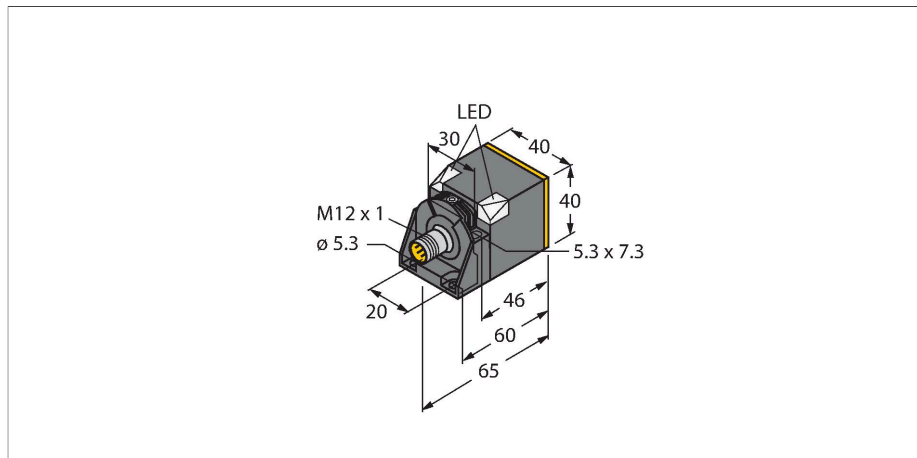


BI11-CK40-IOLU69X2-H1141

Senzor inductiv – Cu ieșire analogică și comunicație IO-Link



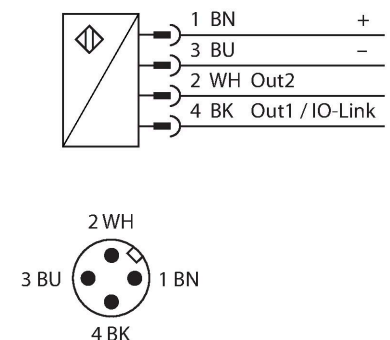
Caracteristici tehnice

Tip	BI11-CK40-IOLU69X2-H1141
Nr. ID	100001081
Caracteristici generale	
Domeniul de măsură	3...11 mm
Condiții de montare	Îngropat
Distanță sigură de operare	$\leq (0.81 \times S_n)$ mm
Factori de corecție	St37 = 1; Al = 0.3; oțel inoxidabil = 0.7; Ms = 0.4
Repetabilitate	$\leq 1\%$ din domeniul de măsură A - B
	0.25 % din capătul de scală, după 0.5 h de încălzire
Deviație de liniaritate	$\leq 1\%$
Derivă de temperatură	$\leq \pm 3\%$
	$\leq \pm 5\%$, $\leq 0\text{ }^\circ\text{C}$, $\geq +50\text{ }^\circ\text{C}$
Caracteristici electrice	
Tensiune de alimentare	15...30 Vcc
Riplu rezidual	$\leq 10\%$ U _{ss}
Curent fără sarcină	20 mA
Tensiunea de test de izolație	≤ 0.5 kV
Protecție la scurtcircuit	Da
Protecție la întrerupere fir/Alimentare inversă	Nu / Încheiat (ieșire analogică restricționată)
Protocol de comunicație	IO-Link
Funcție de ieșire	4-fire, PNP/NPN, ieșire analogică
Ieșire în tensiune	0...10 V
Rezistența de sarcină pentru ieșirea în tensiune	≥ 4.7 k Ω
Timp de reacție	0.0015 s
	La ieșire

Caracteristici

- Dreptunghiular, înălțime 40 mm
- Posibilitate de orientare a feței active pe 5 direcții
- Plastic, PBT-GF30-V0
- LED de colț cu luminozitate ridicată
- Vizibilitate optimă a stării ieșirii și stării de alimentare în orice poziție de montare
- Configurație și comunicație via IO-Link v1.1 sau standard I/O
- Valoarea distanței ajustabilă pe 12 Bit date de proces IO-Link
- Punct de comutație configurabil via două puncte de programare
- Ieșirea digitală liber configurabilă
- Identificare via memorie 32-byte
- Monitorizare temperatură cu limite ajustabile
- 4-fire, 15...30 Vcc
- Ieșire analogică 0...10 V (2...10 V parametrizabil)
- Conector M12 x 1

Diagramă de conexiuni



Principiu de funcționare

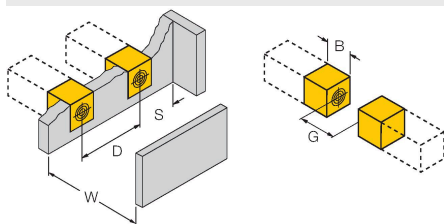
Caracteristici tehnice

IO-Link	
Specificație IO-Link	V 1.1
Tip IO-Link port	Class A
Mod de comunicație	COM 2 (38.4 kBaud)
Lungime date de proces	16 bit
Informație punct de comutație	1 bit
Status bit information	2 bit
Tip de cadru	2,2
Durata minimă a ciclului	2.3 ms
Funcție pin 4	IO-Link
Funcție pin 2	Analogic
Max. délka kabelu	20 m
inclusă în SIDI GSDML	Da
Caracteristici Mecanice	
Design	Rectangular, CK40
Dimensiuni	65 x 40 x 40 mm
	posibilitate de orientare a feței active pe 5 direcții
Materialul carcasei	Plastic, PBT-GF20-V0, Negru
Materialul feței active	plastic, PA12-GF30, galben
Conexiune electrică	Conectori, M12 × 1
Condiții de mediu	
Temperatura mediului	-25...+70 °C
Rezistență la vibrații	55 Hz (1 mm)
Rezistență la șoc	30 g (11 ms)
Clasă de protecție	IP67
MTTF	751 ani conform SN 29500 (Ed. 99) 40 °C
Indicator al tensiunii de lucru	2 x leduri, verde
Indicare stare	2 x LED-uri, Galben
Accesorii incluse	Colier de fixare; material:

Senzorii inductivi de la TURCK cu ieșire analogică asigură funcțiile simple de control. Furnizează un semnal în curent, tensiune sau frecvență proporțional cu distanța. Cu senzorii analogici de la TURCK, acest semnal de ieșire este liniar în raport cu distanța față de țintă pe tot domeniul de detecție. Folosind un master IO-Link, se pot configura diverse funcții și se pot ajusta anumiți parametri ai senzorilor analogici IO-Link în limitele predefinite, pentru a corespunde nevoilor clientului. Pentru mai multe detalii, consultați instrucțiunile de folosire ale senzorului analogic IO-Link.

Instrucțiuni de montare

Instrucțiuni de montare/descriere



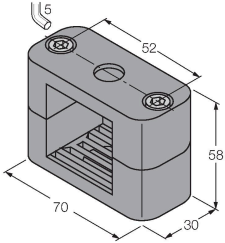
Distanța D	2 x B
Distanța W	3 x Sn
Distanța S	1 x B
Distanța G	6 x Sn
Lățimea zonei active B	40 mm

Accesorii

BSS-CP40

6901318

Clema de montaj pentru carcase
rectangulare 40 x 40 mm; material:
Polipropilenă



Accesorii

Desen cu dimensiuni

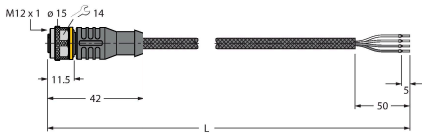
Tip

Nr. ID

RKC4.4T-2/TXL1001

6628825

Cablu de conectare, conector mamă
M12, drept, 4-pini, lungime cablu: 2 m,
material manta protectoare: fibre de
aramidă, galbene; vârf de temperatură:
200 °C



Accesorii

Desen cu dimensiuni

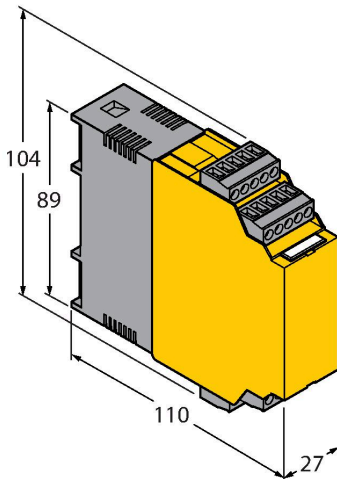
Tip

Nr. ID

IM43-13-SR

7540041

monitor de valoare limită; un singur
canal; intrare 0/4...20 mA sau 0/2...10
V; alimentare transmitere/senzori cu 2-
sau 3-fire; ajustare valoare monitorizată
cu buton teach; trei ieșiri releu cu
contact normal deschis; conectori
detașabili; lă#ime 27 mm; alimentare
universală 20...250 VUC; informa#ii
suplimentare se pot găsi în catalogul
"Interfe#e".



Desen cu dimensiuni	Tip	Nr. ID	
	USB-2-IOL-0002	6825482	Master IO-Link cu port USB integrat

