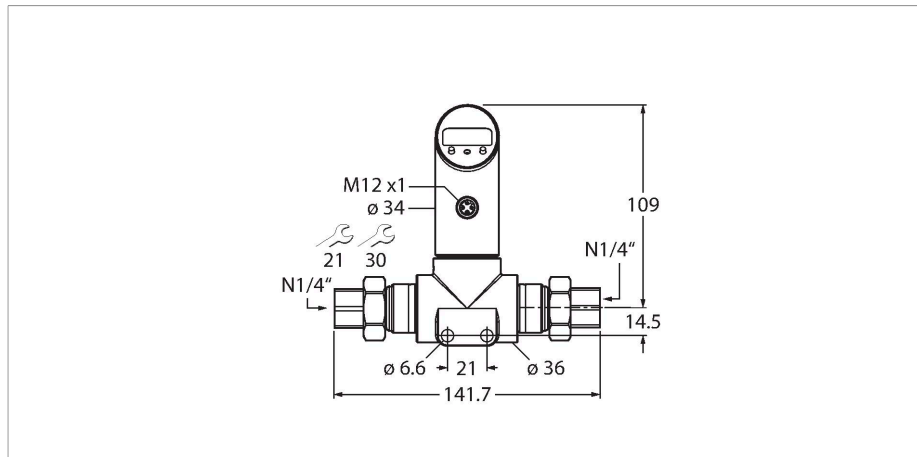


PS250D-502T-LI2UPN8X-H1141

Senzor presiune diferențială – Cu ieșire în curent și ieșire digitală pe tranzistor PNP/NPN

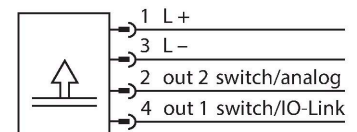
Ieșirea 2 este programabilă ca ieșire digitală



Caracteristici

- Monitorizare presiune în condiții industriale dure
- Carcasă are posibilitatea de rotire după conectarea la proces
- Citirea valorilor setate fără instrument
- Comutare pe stare înaltă
- Buton cu montare retrasă, blocare a tastelor și parolă pentru programare sigură
- Afișare permanentă a unității de măsură a presiunii (bar, psi, kPa, MPa, misc)
- Memorie pentru presiuni maxime
- Domeniu de presiune 0...250 bar diferențială

Diagramă de conexiuni



Principiu de funcționare

Senzorii de presiune diferențială PSD au două conectoare de presiune cu celule de măsură ceramice pentru detectarea diferitelor presiuni din care rezultă diferența. Ca urmare a presiunii care acționează asupra celulelor de măsură, este generat un semnal care este proporțional cu presiunea și este procesat intern electronic. În funcție de versiunea senzorului, sunt disponibile semnale digitale sau analogice. Toate versiunile PSD au IO-Link.

Senzorii PSD funcționează în diverse domenii de presiune pozitivă cu o diferență de până la 250 de bari. Conexiunea cu o presiune mai înaltă poate fi configurată prin meniu (High-Site-Switch)

Caracteristici tehnice

Tip	PS250D-502T-LI2UPN8X-H1141
Nr. ID	100001263
Tip presiune	Presiune diferențială
Domeniu de presiune	0...250 bar
	0...3625.94 psi
	0...25 MPa
Suprapresiune admisibilă	≤ 500 bar
Pulsuri de presiune	≥ 500 bar
Timp de răspuns	< 3 ms
Alimentare	
Tensiune de alimentare U_b	18...30 Vcc
Consum de curent	≤ 50 mA
Cădere de tensiune la I_b	≤ 2.5 V
Protec#ie	SELV; PELV conform EN 50178
Protec#ie la scurtcircuit/alimentare inversă	Da / Da
Clasă de protecție	IP67 IP69K
Clasă de protecție	III
Ieșiri	
Ieșire 1	Ieșire digitală sau mod IO-Link
Ieșire 2	Ieșire analogică sau digitală
Ieșire în comuta#ie	
Protocol de comunicație	IO-Link
Funcție de ieșire	Contact NO/NC, PNP/NPN

Caracteristici tehnice

Accuracy	± 1 % FS BSL
Curent nominal de ieșire	0.2 A
Frecvență de comutație	≤ 180 Hz
Distanță de comutare	≥ 0.5 %
Punct de comutare:	(Min. + 0.005 × domeniu)... 100 % din scala completă
Punct(e) de revenire	min. până la (SP - 0.005 x range)
Cicluri de comutare	≥ 100 mil.
Ieșire analogică	
Ieșire în curent	4...20 mA
Sarcină	≤ 0,5 kΩ
Precizie LHR	± 1 % FS BSL
inclusă în SIDI GSDML	Da
Variație cu temperatura	
Temperatura mediului măsurat	-40...+85 °C
Coeficient de temperatură la capătul inferior TK ₀	± 0.3 % din capătul de scală/10 K
Domeniu coeficient de temperatură TK ₀	± 0.3 % din capătul de scală/10 K
Condiții de mediu	
Temperatura mediului	-40...+80 °C
Temperatura de depozitare	-40...+80 °C
Rezistență la vibrații	20 g (9...2000 Hz), conform IEC 60068-2-6
Rezistență la șoc	50 g (11 ms) conform IEC 60068-2-27
EMV	EN 61000-4-2 ESD: 4 kV CD/8 kV AD EN 61000-4-3 HF radiată: 15 V/m EN 61000-4-4 descărcare: 2 kV EN 61000-4-5 supratensiune: 1 kV, 42 Ohm EN 61000-4-6 HF radiată: 10 V
Caracteristici Mecanice	
Materialul carcasei	Oțel inoxidabil/Plastic, 1.4305 (AISI 303)
Materialul conexiunii la proces	Oțel inoxidabil 1.4305 (AISI 303)
Materialul traductorului de presiune	Ceramică Al ₂ O ₃
Material de etanșare	FPM spez.
Conectare la proces	1/4" NPT-18 filet interior
Dimensiunea cheii mecanice / piulița de conectare	21/ 30
Conexiune electrică	Conectori, M12 × 1
Cuplul maxim de strângere a piuliței carcasei	35 Nm
Condiții de referință conform IEC 61298-1	
Temperatură	15...+25 °C
Presiune atmosferică	860...1060 hPa abs.

Caracteristici tehnice

Umiditate	45...75 % rel.
Tensiune auxiliară	24 Vcc
Afișaj	Afișaj 4 caractere cu 7-segmente, cu posibilitate de rotire cu 180°, cu funcție de întrerupere
Indicare stare	2 x LED-uri, Galben
Afișare unitate de măsură	5 x LED verde (bar, psi, kPa/MPa, misc)
Op#iuni de programare	Valoare început/sfârșit ieșire analogică; puncte de comutație/revenire; PNP/NPN; NO/NC contact; funcție histerezis/fereastră; atenuare; unitate presiune; memorie valori de vârf presiune
Teste/Certificări	
MTTF	439 ani