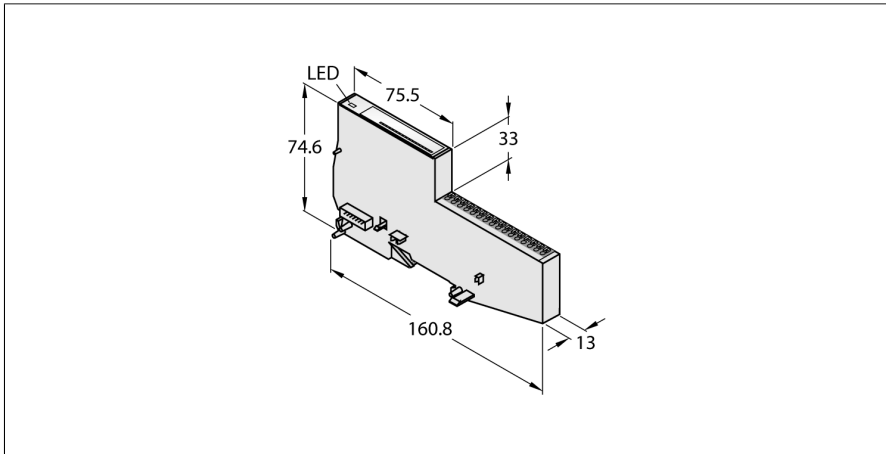


# Modul BL20 Economy

## Modul pentru distribuție potențial, 16x GND

### BL20-E-16GNDL



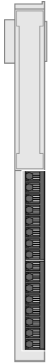
- Independent de fieldbus
- Componentele electronice și componentele pentru conectare într-o singură carcasă
- Conectare Terminale cu cleme elastice
- Grad de protecție IP20
- 16 terminale de conectare pentru distribuția potențialului GND de la sursa de câmp  $U_i$

#### Principiu de funcționare

La modulele BL20 Economy partea electronică și conectica sunt integrate în aceeași carcasă. Astfel nu este necesară alegerea unui base modul. Modulele Economy pot fi combinate cu module cu electronică/conectică separate pentru base modules prevăzute cu conectare cu cleme elastice.

Modulele electronice sunt complet independente de nivelul superior al bus-ului prin utilizarea gateway-urilor.

Tip	BL20-E-16GNDL
Nr. ID	100001338
Număr de canale	16
Tensiune de alimentare nominală	24 VDC
Domeniu admisibil	18...30 Vcc
Conectivitate ieșiri	Push in
Dimensiuni (l x L x h)	13 x 160.8 x 74.6 mm
Temperatura mediului	0...+55 °C
Temperatura de depozitare	-25...+85 °C
Umiditate relativă	15...95 %, condensarea nu e permisă
Test vibrații	Conf. cu EN 61131
Test la șocuri mecanice	Conf. cu IEC 60068-2-27
Test la cădere liberă	conform IEC 68-2-31 și cădere liberă conform IEC 68-2-32
Compatibilitate electromagnetică (interferențe)	Conf. cu EN 50082-2
Clasă de protecție	IP20
MTTF	15435 ani conform SN 29500 (Ed. 99) 20 °C

**Prezentare conexiune****Notă**

Modulul furnizează potențialul GND din alimentarea de câmp U<sub>i</sub> a gateway-ului sau dintr-un modul de alimentare cu 16 canale.

**Alocare pini**