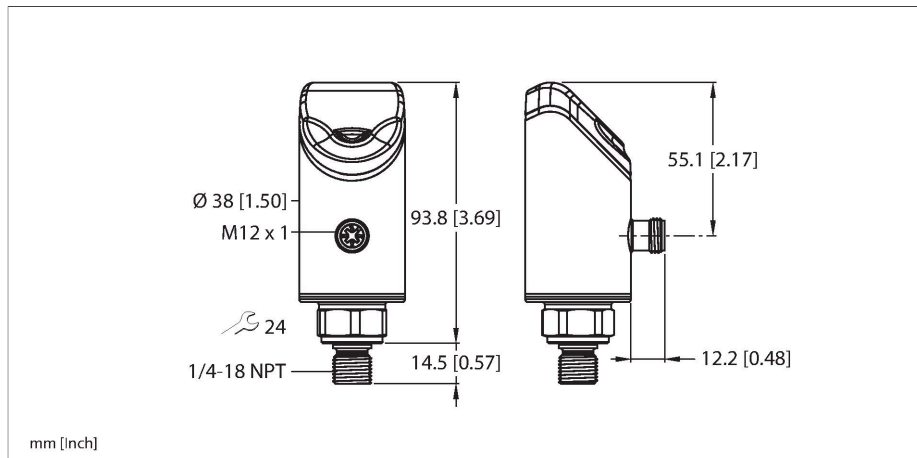


# PS510-16V-03-LI2UPN8-H1141

## Senzor de presiune – Presiune relativă: -1...16 bar



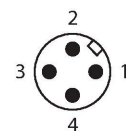
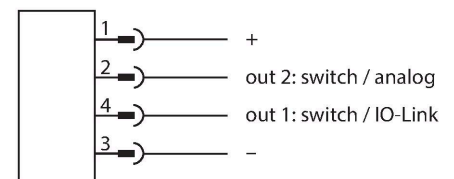
### Caracteristici tehnice

|  |  |
|--|--|
| Tip  | PS510-16V-03-LI2UPN8-H1141               |
| Nr. ID                                       | 100001539                                |
| Temperatura mediului măsurat                 | -40...+80 °C                             |
| Domeniu de utilizare                         | Lichide și gaze                          |
| <b>Domeniu de presiune</b>                   |  |
| Tip presiune                                 | Presiune relativă                        |
| Domeniu de presiune                          | -1...16 bar                              |
|  | -14.5...232.06 psi                       |
|  | -0.1...1.6 MPa                           |
| Suprapresiune admisibilă                     | ≤ 100 bar                                |
| Pulsuri de presiune                          | ≥ 500 bar                                |
| Timp de răspuns                              | Tipic 1 ms (max. 2.5 ms)                 |
| Stabilitate pe termen lung                   | ± 0.2 % FS, /an                          |
| Precizie                                     | 0.25 % FS (LHR) at +25 °C using BFSL     |
| <b>Caracteristici electrice</b>              |  |
| Tensiune de alimentare U <sub>b</sub>        | 18...33 Vcc                              |
| Protecție la scurtcircuit/alimentare inversă | Da, ciclic / da (tensiune de alimentare) |
| Sarcină capacitivă                           | 100 nF                                   |
| Clasă de protecție                           | III                                      |
| <b>Ieșiri</b>                                |  |
| Ieșire 1                                     | Ieșire digitală sau mod IO-Link          |
| Ieșire 2                                     | Ieșire analogică sau digitală            |
| <b>Ieșire în comutație</b>                   |  |
| Protocol de comunicație                      | IO-Link                                  |
| Funcție de ieșire                            | Contact NO/NC, PNP/NPN                   |
| Curent nominal de ieșire                     | 0.25 A                                   |

### Caracteristici

- Afișaj cu 4-cifre, 2-culori(roșu/verde), 12-segmente, cu posibilitate de rotire la 180°
- Carcasă are posibilitatea de rotire după montarea conectării la proces
- Celulă de măsură din metal
- Domeniu de presiune -1...16 bar relativ
- 18...33 Vcc
- Contact NO/NC, ieșire PNP/NPN, ieșire analogică (curent/tensiune), IO-Link SSP4.1.1
- Conectare la proces 1/4" NPT filet exterior
- Dispozitiv conector, M12 x 1

### Diagramă de conexiuni



### Principiu de funcționare

Senzorii de presiune din seria P510 funcționează cu o celulă de măsură metalică complet sudată. Ca urmare a presiunii care acționează asupra substratului metalic, este generat un semnal care este proporțional cu presiunea și este procesat electronic. În funcție de varianta de senzor, semnalul procesat este disponibil fie sub formă digitală sau ca semnal de ieșire analogic cu acuratețe de 0.5 % din capătul de scală. Corpul

senzorului este rotibil și are multiple conectări la proces garantând integrarea flexibilă.

## Caracteristici tehnice

|  |  |
|--|--|
| Frecvență de comutație                           | ≤ 300 Hz   |
| Distanță de comutare                             | ≥ 0.5 %  |
| Punct de comutare:                               | (Min. + 0.005 × domeniu)... 100 % din scala completă   |
| Punct(e) de revenire                             | min. până la (SP - 0.005 × range)  |
| Cicluri de comutare                              | ≥ 100 mil.   |
| <b>Ieșire analogică</b>                          |  |
| Ieșire în curent                                 | 4...20 mA  |
| Curent pentru nivel "High" al semnalului         | 20,5 mA  |
| Nivel de curent pentru semnal "Low"              | 3,8 mA   |
| Rezistența de sarcină, ieșire în curent          | ≤ 0.5 kΩ   |
| Ieșire în tensiune                               | 0...10 V   |
| Rezistența de sarcină pentru ieșirea în tensiune | ≥ 8 kΩ   |
| <b>IO-Link</b>                                   |  |
| Specificație IO-Link                             | V 1.1  |
| Tip IO-Link port                                 | Class A  |
| Fizica transmisiei                               | Corespunde fizicii cu 3-fire (PHY2)  |
| Viteză de transmisie                             | COM 2/38,4 kbps  |
| Lungime date de proces                           | 32 bit (din care 5 biți nu se folosesc)  |
| Informație valoare măsurată                      | 24 bit (16-biți valoare de proces + 8-biți scalare)  |
| Informație punct de comutare                     | 3 bit  |
| Tip de cadru                                     | 2,2  |
| Durata minimă a ciclului                         | 6 ms   |
| Funcție pin 4                                    | IO-Link  |
| Funcție pin 2                                    | DI   |
| Max. дълка kabelu                                | 20 m   |
| Parametrizare                                    | FDT/DTM  |
| Suport profil                                    | Profil senzor inteligent (SSP4.1.1)  |
| inclusă în SIDI GSDML                            | În pregătire   |
| <b>Programare</b>                                |  |
| Opțiuni de programare                            | Valoare început/sfârșit ieșire analogică; puncte de comutație/revenire; PNP/NPN; NO/NC contact; funcție histerezis/ fereastră; amortizare; unitate presiune; memorie valori de vârf presiune |
| <b>Caracteristici Mecanice</b>                   |  |
| Materialul carcasei                              | Oțel inoxidabil/Plastic, 1.4404 (AISI 316L)/Grilamid TR90 UV/Elastollan C 65 A 15 HPM 000/Ultramid A3X2G5  |
| Materiale (contact cu mediul)                    | Oțel inoxidabil, 1.4404 (AISI 316L)/1.4542 (AISI 630)  |
| Conectare la proces                              | 1/4" NPT-18 filet exterior   |

## Caracteristici tehnice

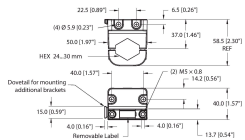
|   |   |
|---|---|
| Dimensiunea cheii mecanice / piuli#a de conectare             | 24  |
| Cuplul maxim de strângere a piuli#ei carcasei                 | 35 Nm   |
| Conexiune electrică   | Conectori, M12 × 1  |
| Clasă de protecție  | IP66<br>IP67<br>IP69K   |
| <b>Condiții de mediu</b>                                      |   |
| Temperatura mediului  | -40...+80 °C  |
| Temperatura de depozitare                                     | -40...+80 °C  |
| Rezisten#ă la șoc   | 50 g (11 ms) DIN EN 60068-2-27  |
| EMV   | EN 61000-4-2 ESD:4 kV CD / 8 kV AD<br>EN 61000-4-3 HF radiată: 15 V/m<br>EN 61000-4-4 descărcare: 2 kV<br>EN 61000-4-6 legare cablu HF: 10 V<br>EN 61000-6-2 0.5 kV, 42 Ω<br>EN 61326-2-3 |
| <b>Teste/Certificări</b>                                      |   |
| Certificări   | CE<br>Certificat metrologic (RUS)<br>cULus  |
| Număr de înregistrare UL                                      | E183243   |
| <b>Condiții de referință conform IEC 61298-1</b>              |   |
| Temperatură   | -40...+85 °C  |
| Presiune atmosferică  | 689...1300 hPa abs.   |
| Umiditate   | 10...95 % rel.  |
| Tensiune auxiliară  | 24 Vcc  |
| <b>Afișează/controlează</b>                                   |   |
| Afișaj  | Afișaj 4 caractere cu 12-segmente, cu posibilitate de rotire cu 180°, roșu sau verde  |
| Indicare stare  | 2 x LED-uri, Galben   |
| Afișare unitate de măsură                                     | 5 x LED verde (bar, psi, kPa/MPa, misc)   |
| <b>Varia#ie cu temperatura</b>                                |   |
| Domeniu coeficient de temperatură TK <sub>s</sub>             | ± 0.11 % din capătul de scală/10 K  |
| Coeficient de temperatură la capătul inferior TK <sub>o</sub> | ± 0.11 % din capătul de scală/10 K  |
| MTTF  | 100 ani conform SN 29500 (Ed. 99) 40 °C   |

## IO-Link imagine date de proces

|          |                           |                        |                 |    |    |    |    |    |                         |    |    |    |    |    |    |    |
|----------|---------------------------|------------------------|-----------------|----|----|----|----|----|-------------------------|----|----|----|----|----|----|----|
| Bit      | 0                         | 1                      | 2               | 3  | 4  | 5  | 6  | 7  | 8                       | 9  | 10 | 11 | 12 | 13 | 14 | 15 |
| Byte n   | Comutare (OUT 1 fizic)    | Comutare (OUT 2 fizic) | Stare de eroare |    |    |    |    |    | Scală 8-biți (presiune) |    |    |    |    |    |    |    |
| Bit      | 16                        | 17                     | 18              | 19 | 20 | 21 | 22 | 23 | 24                      | 25 | 26 | 27 | 28 | 29 | 30 | 31 |
| Byte n+1 | Valoare de proces 16-biți |                        |                 |    |    |    |    |    |                         |    |    |    |    |    |    |    |

## Accesorii

FAM-30-PA66 100018384



Suport de montare; cheie reglabilă 24–30 mm; plachetă flotantă de etichetare 20 × 9 mm

## Accesorii

| Desen cu dimensiuni | Tip                   | Nr. ID  |   |
|---------------------|-----------------------|---------|---|
|                     | WKC4.4T-2-RSC4.4T/TLX | 6625640 | Cablu de extensie, conector M12 mamă, cu cöt, 4-pini la conector M12 tată, drept, 4-pini, lungime cablu: 2 m, material manta: PUR, negru; certificare cULus |
|                     | WKC4.4T-2/TLX         | 6625515 | Cablu de conectare, conector mamă M12, cu cöt, 4-pini, lungime cablu: 2 m, material manta: PUR, negru; certificare cULus                                    |

## Accesorii

| Desen cu dimensiuni | Tip    | Nr. ID    |   |
|---------------------|--------|-----------|---|
|                     | PAM-P3 | 100004416 | Element de atenuare, protejează celula de măsură de vârfurile de presiune |

mm [inch]

| Desen cu dimensiuni | Tip            | Nr. ID  |                                     |
|---------------------|----------------|---------|-------------------------------------|
|                     | USB-2-IOL-0002 | 6825482 | Master IO-Link cu port USB integrat |

