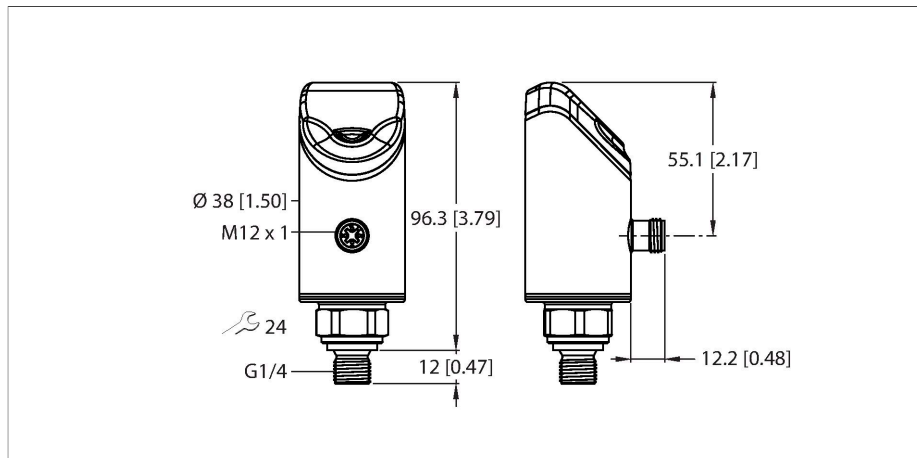


PS510-25V-04-LI2UPN8-H1141

Senzor de presiune – Presiune relativă: -1...25 bar



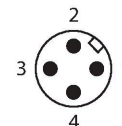
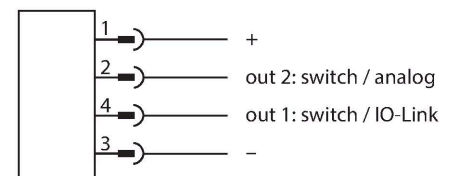
Caracteristici tehnice

Tip	PS510-25V-04-LI2UPN8-H1141
Nr. ID	100001554
Temperatura mediului măsurat	-30...+80 °C
Domeniu de utilizare	Lichide și gaze
Domeniu de presiune	
Tip presiune	Presiune relativă
Domeniu de presiune	-1...25 bar
	-14.5...362.59 psi
	-0.1...2.5 MPa
Suprapresiune admisibilă	≤ 140 bar
Pulsuri de presiune	≥ 280 bar
Timp de răspuns	≤ 3 ms
Caracteristici electrice	
Tensiune de alimentare	18...33 Vcc
Protec#ie la scurtcircuit/alimentare inversă	Da, ciclic / da (tensiune de alimentare)
Sarcină capacitivă	100 nF
Clasă de protecție	III
Ieșiri	
Ieșire 1	Ieșire digitală sau mod IO-Link
Ieșire 2	Ieșire analogică sau digitală
Ieșire în comuta#ie	
Protocol de comunicație	IO-Link
Funcție de ieșire	Contact NO/NC, PNP/NPN
Accuracy	± 0.25 % FS BSL
Curent nominal de ieșire	0.25 A
Frecvență de comutație	≤ 300 Hz

Caracteristici

- Afișaj 4-cifre, 2-culori, cu 12-segmente, cu posibilitate de rotire cu 180°
- Carcasă are posibilitatea de rotire după conectarea la proces
- Celulă de măsură din metal
- 18...33 Vcc
- NO/NC contact, ieșire PNP/NPN, ieșire analogică (curent/tensiune), IO-Link
- Conectare la proces G1/4" filet exterior
- Conector, M12 x 1

Diagramă de conexiuni



Principiu de funcționare

Senzorii de presiune din seria P510 funcționează cu o celulă de măsură metalică complet sudată. Ca urmare a presiunii care acționează asupra substratului metalic, este generat un semnal care este proporțional cu presiunea și este procesat electronic. Semnalul procesat este disponibil fie sub formă digitală sau ca semnal de ieșire analogic cu acuratețe de 0.25% din cap de scală. Corpul senzorului este rotibil și are multiple conectări la proces garantând integritatea flexibilă.

Caracteristici tehnice

Distan#ă de comutare	$\geq 0.5 \%$
Punct de comutare:	(Min. + 0.005 \times domeniu)... 100 % din scala completă
Punct(e) de revenire	min. până la (SP - 0.005 \times range)
Cicluri de comutare	≥ 100 mil.
Ieşire analogică	
Ieşire în curent	4...20 mA
Curent pentru nivel "High" al semnalului	20,5 mA
Nivel de curent pentru semnal "Low"	3,8 mA
Rezisten#a de sarcină, ieşire în curent	≤ 0.5 k Ω
Ieşire în tensiune	0...10 V
Rezisten#a de sarcină pentru ieşirea în tensiune	≥ 8 k Ω
Precizie LHR	$\pm 0.25 \%$ FS BSL
IO-Link	
Specifica#ie IO-Link	V 1.1
Tip IO-Link port	Class A
Fizica transmisiei	Corespunde fizicii cu 3-fire (PHY2)
Tip de cadru	2,2
Viteză de transmisie	COM 2/38,4 kbps
Lungime date de proces	16 bit
Informa#ie valoare măsurată	14 bit
Informa#ie punct de comuta#ie	2 bit
Parametrizare	FDT/DTM
Accuracy	$\pm 0.25 \%$ FS BSL
inclusă în SIDI GSDML	Da
Programare	
Op#iuni de programare	Valoare început/sfârşit ieşire analogică; puncte de comuta#ie/revenire; PNP/NPN; NO/NC contact; func#ie histerezis/fereastră; amortizare; unitate presiune; memorie valori de vârf presiune
Caracteristici Mecanice	
Materialul carcasei	O#el inoxidabil/Plastic, 1.4404 (AISI 316L)/Grilamid TR90 UV
Materiale (contact cu mediul)	O#el inoxidabil, 1.4404 (AISI 316L)/1.4542 (AISI 630)
Conectare la proces	G 1/4" filet exterior
Dimensiunea cheii mecanice / piuli#a de conectare	24
Cuplul maxim de strângere a piuli#ei carcasei	35 Nm
Conexiune electrică	Conectori, M12 \times 1
Clasă de protec#ie	IP66 IP67

Caracteristici tehnice

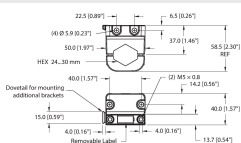
IP69K

Condiții de mediu	
Temperatura mediului	-40...+80 °C
Temperatura de depozitare	-40...+80 °C
Rezistență la șoc	50 g (11 ms) DIN EN 60068-2-27
EMV	EN 61000-4-2 ESD:4 kV CD / 8 kV AD EN 61000-4-3 HF radiată: 15 V/m EN 61000-4-4 descărcare: 2 kV EN 61000-4-6 legare cablu HF: 10 V EN 61000-6-2 0.5 kV, 42 Ω EN 61326-2-3
Teste/Certificări	
Certificări	CE Certificat metrologic (RUS) cULus
Număr de înregistrare UL	E183243
Condiții de referință conform IEC 61298-1	
Temperatură	15...+25 °C
Presiune atmosferică	860...1030 hPa abs.
Umiditate	45...75 % rel.
Tensiune auxiliară	24 Vcc
Afișează/controlează	
Afișaj	Afișaj 4 caractere cu 12-segmente, cu posibilitate de rotire cu 180°, roșu sau verde
Indicare stare	2 x LED-uri, Galben
Afișare unitate de măsură	5 x LED verde (bar, psi, kPa/MPa, misc)
Varia#ie cu temperatura	
Domeniu coeficient de temperatură TK _s	± 0.1 % din capătul de scală/10 K
Coeficient de temperatură la capătul inferior TK ₀	± 0.1 % din capătul de scală/10 K
MTTF	100 ani conform SN 29500 (Ed. 99) 40 °C
Accesorii incluse	Garnitură plată NBR70 (Inel USIT, cauciuc nitrilic), 1 buc.

Accesorii

FAM-30-PA66

100018384



Suport de montare; cheie reglabilă 24–30 mm; plachetă flotantă de etichetare 20 × 9 mm

Accesorii

Desen cu dimensiuni	Tip	Nr. ID	
	WKC4.4T-2-RSC4.4T/TXL	6625640	Cablu de extensie, conector M12 mamă, cu cot, 4-pini la conector M12 tată, drept, 4-pini, lungime cablu: 2 m, material manta: PUR, negru; certificare cULus
	WKC4.4T-2/TXL	6625515	Cablu de conectare, conector mamă M12, cu cot, 4-pini, lungime cablu: 2 m, material manta: PUR, negru; certificare cULus

Accesorii

Desen cu dimensiuni	Tip	Nr. ID	
	PAM-P3	100004416	Element de atenuare, protejează celula de măsură de vârfurile de presiune
mm [inch]	USB-2-IOL-0002	6825482	Master IO-Link cu port USB integrat

