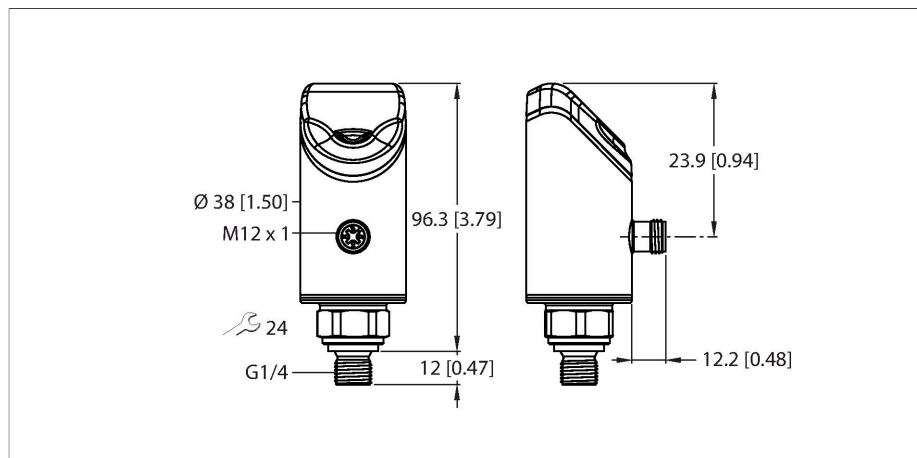


# PS510-25V-04-2UPN8-H1141

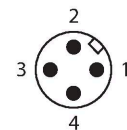
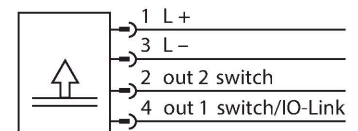
Senzor de presiune – Presiune relativă: -1...25 bar



## Caracteristici

- afișaj 4-cifre, două culori, cu 14-segmente, cu posibilitate de rotire cu 180°
- Carcasă are posibilitatea de rotire după conectarea la proces
- Celulă de măsură din metal
- 18...33 Vcc
- Contact NO/NC, ieșire PNP/NPN, IO-Link
- Conectare la proces G1/4" filet exterior
- Conector, M12 x 1

## Diagramă de conexiuni



## Caracteristici tehnice

Tip	PS510-25V-04-2UPN8-H1141
Nr ident	100001701
Temperatura mediului măsurat	-30...+80 °C
Domeniu de utilizare	Lichide și gaze
<b>Domeniu de presiune</b>	
Presiune relativă	-1...25 bar rel.
	-14.5...362.6 psi
	-0.1...2.5 MPa
Suprapresiune admisibilă	≤ 140 bar
Pulsuri de presiune	≥ 280 bar
Timp de răspuns	≤ 500 ms
<b>Caracteristici electrice</b>	
Tensiune de alimentare	18...33 Vcc
Protecție la scurtcircuit/alimentare inversă	Da, ciclic / da (tensiune de alimentare)
Sarcină capacitivă	100 nF
Clasă de protecție	III
<b>Ieșiri</b>	
Ieșire 1	Ieșire digitală sau mod IO-Link
Ieșire 2	Ieșire în comutație
<b>Ieșire în comutație</b>	
Protocol de comunicație	IO-Link
Funcție de ieșire	Contact NO/NC, PNP/NPN
Accuracy	± 0.25 % of final value BSL
Curent nominal de ieșire	0.25 A
Frecvență de comutație	≤ 300 Hz
Distanță de comutare	≥ 0.5 %
Punct de comutare:	(min. + 0.005 x range) până la 100 % c.s.

## Principiu de funcționare

Senzorii de presiune din seria P510 funcționează cu o celulă de măsură metalică complet sudată. Ca urmare a presiunii care acționează asupra substratului metalic, este generat un semnal care este proporțional cu presiunea și este procesat electronic. Semnalul procesat este disponibil fie sub formă digitală sau ca semnal de ieșire analogic cu acuratețe de 0.25% din cap de scală. Corpul senzorului este rotibil și are multiple conectări la proces garantând integrarea flexibilă.

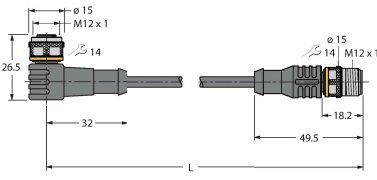
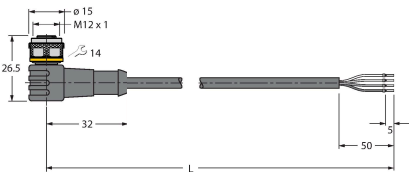
## Caracteristici tehnice

Punct(e) de revenire	min. până la (SP - 0.005 × range)
Cicluri de comutare	≥ 100 mil.
<b>IO-Link</b>	
Specificație IO-Link	V 1.1
IO-Link port type	Class A
Fizica transmisiei	Corespunde fizicii cu 3-fire (PHY2)
Tip de cadru	2,2
Viteză de transmisie	COM 2/38,4 kbps
Lungime date de proces	16 bit
Informație valoare măsurată	14 bit
Informație punct de comutație	2 bit
Parametrizare	FDT/DTM
Accuracy	± 0.25 % din capătul de scală BSL
inclusă în SIDI GSDML	Da
<b>Programare</b>	
Opțiuni de programare	Punctele de acționare/inversare ajustabile, PNP/NPN; mod histerezis/fereastră, funcție de mediere, unitatea de presiune, memorie imprimare
<b>Caracteristici Mecanice</b>	
Materialul carcasei	Oțel inoxidabil/Plastic, 1.4404 (316L)/ Poliarilamidă 50 % GF UL 94 V-0
Materiale (contact cu mediul)	Oțel inoxidabil 1.4404 (316L)/1.4542
Conectare la proces	Filet exterior G1/4"
Dimensiunea cheii mecanice / piulița de conectare	24
Cuplul maxim de strângere a piuliței	35 Nm
Conexiune electrică	Conectori, M12 × 1
Clasă de protecție	IP6K6K / 6K7 / 6K9K
<b>Condiții de mediu</b>	
Temperatura mediului	-40...+80 °C
Temperatura de depozitare	-40...+100 °C
EMV	EN 61000-4-2 ESD:4 kV CD / 8 kV AD EN 61000-4-3 HF radiată: 15 V/m EN 61000-4-4 descărcare: 2 kV EN 61000-4-6 legare cablu HF: 10 V EN 61000-6-2 0.5 kV, 42 Ω EN 61326-2-3
<b>Condiții de referință conform IEC 61298-1</b>	
Temperatură	15...+25 °C
Presiune atmosferică	860...1030 hPa abs.
Umiditate	45...75 % rel.
Tensiune auxiliară	24 Vcc

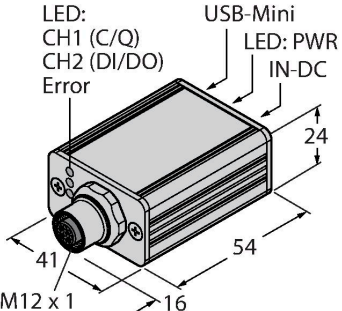
## Caracteristici tehnice

Funcții afișaj	
Afișaj	afișaj 4-cifre cu 12-segmente, cu posibilitate de rotire cu 180° Roșu sau verde.
Indicare stare	2 x LED-uri, Galben
Afișare unitate de măsură	5 x LED verde (bar, psi, kPa/MPa, misc)
Variație cu temperatura	
Coeficient de temperatură la capătul superior T <sub>KS</sub>	± 0,1 % din capătul de scală/10 K
Coeficient de temperatură la capătul inferior Tk0	± 0,1 % din capătul de scală/10 K
MTTF	110 ani conform SN 29500 (Ed. 99) 40 °C

## Accesorii

Desen cu dimensiuni	Tip	Nr ident	
	<b>WKC4.4T-2-RSC4.4T/TXL</b>	<b>6625640</b>	Cablu de extensie, M12 mamă, cu cot pe M12 tată, drept, 4-pini, lungime cablu: 2 m, material manta: PUR, negru; certificare cULus; sunt disponibile alte lungimi și calități de cablu, pe <a href="http://www.turck.com">www.turck.com</a>
	<b>WKC4.4T-2/TXL</b>	<b>6625515</b>	Cablu de conectare, mamă M12, cu cot, 4-pini, lungime cablu: 2 m, material manta: PVC, negru; certificare cULus; sunt disponibile alte lungimi și calități de cablu, pe <a href="http://www.turck.com">www.turck.com</a>

## Accesorii

Desen cu dimensiuni	Tip	Nr ident	
	<b>USB-2-IOL-0002</b>	<b>6825482</b>	Master IO-Link cu port USB integrat