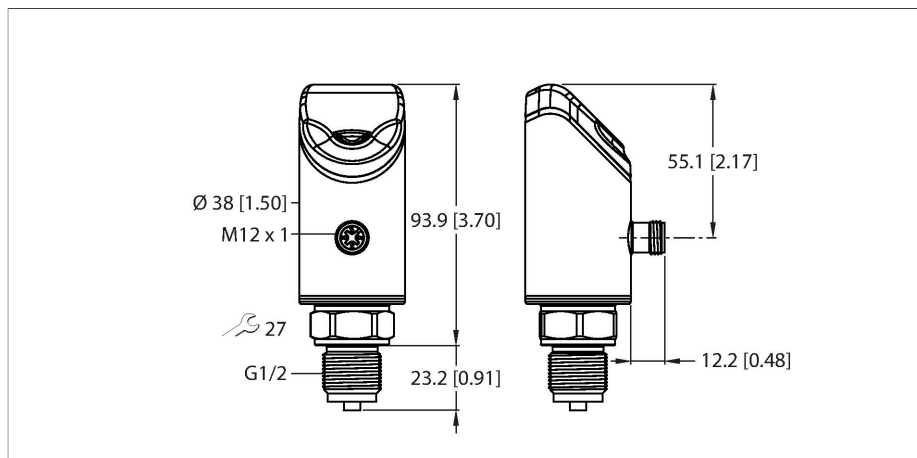


PS510-250-08-2UPN8-H1141

Senzor de presiune – Presiune relativă: 0...250 bar



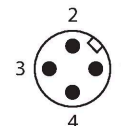
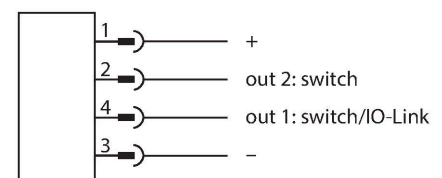
Caracteristici tehnice

| | |
|--|--|
| Tip | PS510-250-08-2UPN8-H1141 |
| Nr. ID | 100001730 |
| Temperatura mediului măsurat | -30...+80 °C |
| Domeniu de utilizare | Lichide și gaze |
| Domeniu de presiune | |
| Tip presiune | Presiune relativă |
| Domeniu de presiune | 0...250 bar |
| | 0...3625.94 psi |
| | 0...25 MPa |
| Suprapresiune admisibilă | ≤ 750 bar |
| Pulsuri de presiune | ≥ 1000 bar |
| Timp de răspuns | ≤ 3 ms |
| Caracteristici electrice | |
| Tensiune de alimentare | 18...33 Vcc |
| Protec#ie la scurtcircuit/alimentare inversă | Da, ciclic / da (tensiune de alimentare) |
| Sarcină capacitivă | 100 nF |
| Clasă de protecție | III |
| Ieșiri | |
| Ieșire 1 | Ieșire digitală sau mod IO-Link |
| Ieșire 2 | Ieșire în comutație |
| Ieșire în comutație | |
| Protocol de comunicație | IO-Link |
| Funcție de ieșire | Contact NO/NC, PNP/NPN |
| Accuracy | ± 0.25 % FS BSL |
| Curent nominal de ieșire | 0.25 A |
| Frecvență de comutație | ≤ 300 Hz |

Caracteristici

- Afișaj 4-cifre, 2-culori, cu 12-segamente, cu posibilitate de rotire cu 180°
- Carcasă are posibilitatea de rotire după conectarea la proces
- Celulă de măsură din metal
- 18...33 Vcc
- Contact NO/NC, ieșire PNP/NPN, IO-Link
- Conectare la proces G1/2" filet exterior (manometru)
- Conector, M12 x 1

Diagramă de conexiuni



Principiu de funcționare

Senzorii de presiune din seria P510 funcționează cu o celulă de măsură metalică complet sudată. Ca urmare a presiunii care acționează asupra substratului metalic, este generat un semnal care este proporțional cu presiunea și este procesat electronic. Semnalul procesat este disponibil fie sub formă digitală sau ca semnal de ieșire analogic cu acuratețe de 0.25% din cap de scală. Corpul senzorului este rotibil și are multiple conectări la proces garantând integritatea flexibilă.

Caracteristici tehnice

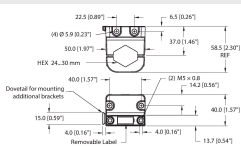
| | |
|---|---|
| Distan#ă de comutare | ≥ 0.5 % |
| Punct de comutare: | (Min. + 0.005 × domeniu)... 100 % din scala completă |
| Punct(e) de revenire | min. până la (SP - 0.005 × range) |
| Cicluri de comutare | ≥ 100 mil. |
| IO-Link | |
| Specificație IO-Link | V 1.1 |
| Tip IO-Link port | Class A |
| Fizica transmisiei | Corespunde fizicii cu 3-fire (PHY2) |
| Tip de cadru | 2,2 |
| Viteză de transmisie | COM 2/38,4 kbps |
| Lungime date de proces | 16 bit |
| Informație valoare măsurată | 14 bit |
| Informație punct de comutație | 2 bit |
| Parametrizare | FDT/DTM |
| Accuracy | ± 0.25 % FS BSL |
| inclusă în SIDI GSDML | Da |
| Programare | |
| Op#iuni de programare | Punctele de acționare/înversare ajustabile, PNP/NPN; mod histerezis/ fereastră, funcție de mediere, unitatea de presiune, memorie imprimare |
| Caracteristici Mecanice | |
| Materialul carcasei | Oțel inoxidabil/Plastic, 1.4404 (AISI 316L)/Grilamid TR90 UV |
| Materiale (contact cu mediul) | Oțel inoxidabil, 1.4404 (AISI 316L)/1.4542 (AISI 630) |
| Conectare la proces | G 1/2" filet interior DIN 3852-E (manometru) |
| Dimensiunea cheii mecanice / piuli#a de conectare | 27 |
| Cuplul maxim de strângere a piuliței carcasei | 35 Nm |
| Conexiune electrică | Conectori, M12 × 1 |
| Clasă de protecție | IP66 IP67 IP69K |
| Condiții de mediu | |
| Temperatura mediului | -40...+80 °C |
| Temperatura de depozitare | -40...+80 °C |
| Rezisten#ă la șoc | 50 g (11 ms) DIN EN 60068-2-27 |
| EMV | EN 61000-4-2 ESD:4 kV CD / 8 kV AD EN 61000-4-3 HF radiată: 15 V/m EN 61000-4-4 descărcare: 2 kV EN 61000-4-6 legare cablu HF: 10 V EN 61000-6-2 0.5 kV, 42 Ω EN 61326-2-3 |

Caracteristici tehnice

| Teste/Certificări | |
|---|--|
| Certificări | CE Certificat metrologic (RUS) cULus |
| Număr de înregistrare UL | E183243 |
| Condiții de referință conform IEC 61298-1 | |
| Temperatură | 15...+25 °C |
| Presiune atmosferică | 860...1030 hPa abs. |
| Umiditate | 45...75 % rel. |
| Tensiune auxiliară | 24 Vcc |
| Afișează/controlează | |
| Afișaj | Afișaj 4 caractere cu 12-segmente, cu posibilitate de rotire cu 180°, roșu sau verde |
| Indicare stare | 2 x LED-uri, Galben |
| Afișare unitate de măsură | 5 x LED verde (bar, psi, kPa/MPa, misc) |
| Varia#ie cu temperatura | |
| Domeniu coeficient de temperatură TK _s | ± 0.1 % din capătul de scală/10 K |
| Coeficient de temperatură la capătul inferior TK ₀ | ± 0.1 % din capătul de scală/10 K |
| MTTF | 110 ani conform SN 29500 (Ed. 99) 40 °C |

Accesorii

FAM-30-PA66 100018384

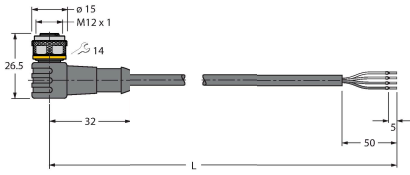


Suport de montare; cheie reglabilă 24–30 mm; plachetă flotantă de etichetare 20 × 9 mm

Accesorii

| Desen cu dimensiuni | Tip | Nr. ID | |
|---------------------|-----------------------|---------|---|
| | WKC4.4T-2-RSC4.4T/TXL | 6625640 | Cablu de extensie, conector M12 mamă, cu cot, 4-pini la conector M12 tată, drept, 4-pini, lungime cablu: 2 m, material manta: PUR, negru; certificare cULus |

| Desen cu dimensiuni | Tip | Nr. ID | |
|---------------------|-----|--------|--|
|---------------------|-----|--------|--|



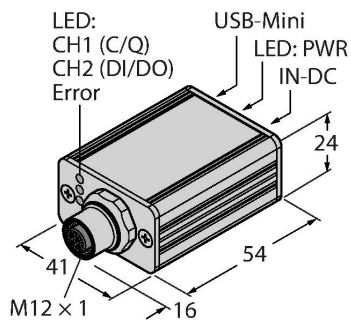
WKC4.4T-2/TXL

6625515

Cablu de conectare, conector mamă M12, cu cot, 4-pini, lungime cablu: 2 m, material manta: PUR, negru; certificare cULus

Accesorii

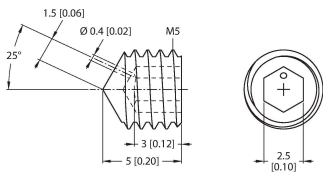
| Desen cu dimensiuni | Tip | Nr. ID | |
|---------------------|-----|--------|--|
|---------------------|-----|--------|--|



USB-2-IOL-0002

6825482

Master IO-Link cu port USB integrat



PAM-P3

100004416

Element de atenuare, protejează celula de măsură de vârfulile de presiune

mm [inch]