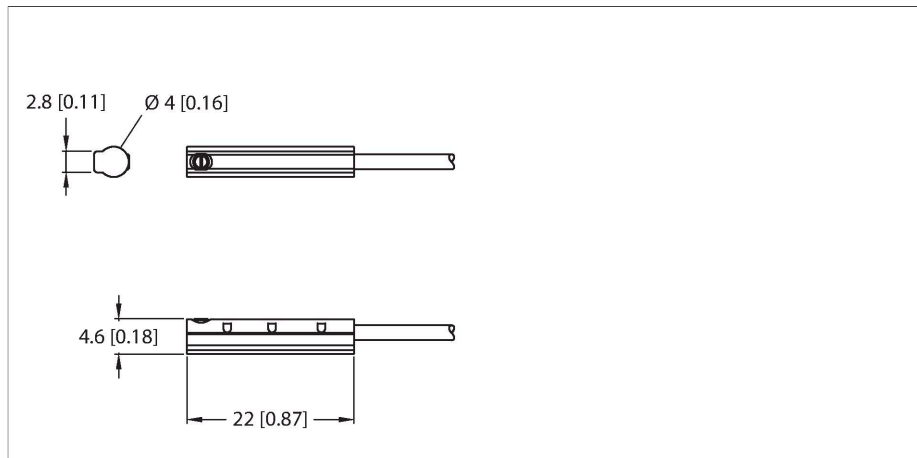


BIM-UNC-AP6X

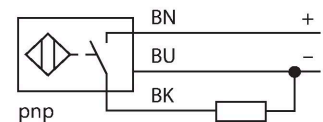
Senzor de câmp magnetic – Pentru cilindri pneumatici



Caracteristici

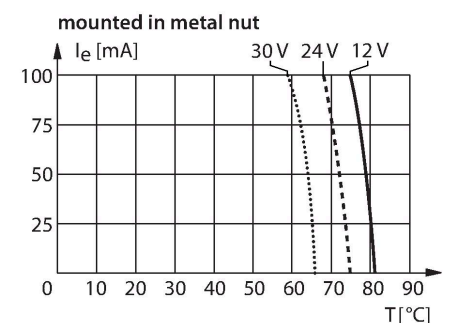
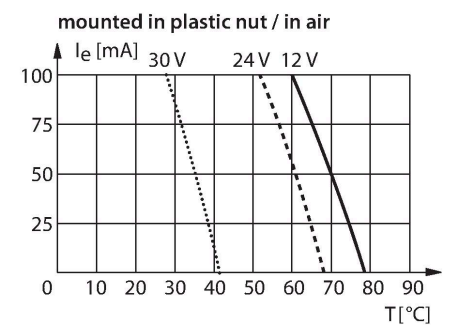
- Pentru cilindri SMC cu canal-C fără accesorii de montare
- Este posibilă montarea cu o singură mână
- Montare stabilă
- senzor magneto-rezistiv
- cc 3-fire, 11...30 Vcc
- Contact NO, ieșire PNP
- Conexiune cu cablu

Diagramă de conexiuni



Principiu de funcționare

Senzorii pentru câmpuri magnetice sunt activați de câmpurile magnetice și sunt folosiți în mod particular la detecția poziției pistoanelor cilindrilor pneumatici. Deoarece câmpurile magnetice penetrează metalele nemagnetizabile, senzorul detectează prin peretele din aluminiu al cilindrului un magnet permanent atașat pistonului.



Caracteristici tehnice

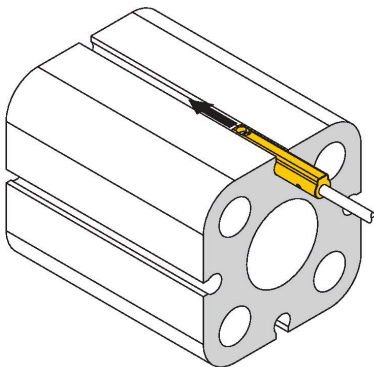
Tip	BIM-UNC-AP6X
Nr. ID	100001904
Caracteristici generale	
Viteză de trecere	≤ 3 m/s
Repetabilitate	≤ ± 0.1 mm
Derivă de temperatură	≤ 0.3 mm
Histerzis	≤ 1 mm
Caracteristici electrice	
Tensiune de alimentare	11...30 Vcc
Ripul rezidual	≤ 10 % U _{ss}
Curent nominal de alimentare în c.c.	≤ 100 mA
Curent fără sarcină	15 mA
Curent rezidual	≤ 0.1 mA
Tensiunea de test de izolație	≤ 0.5 kV
Protecție la scurtcircuit	Da / Ciclic
Cădere de tensiune la I _e	≤ 1.8 V
Protecție la întrerupere fir/Alimentare inversă	Da / Complet
Funcție de ieșire	3-fire, Contact NO, PNP
Frecvență de comutație	0.3 kHz
Caracteristici Mecanice	
Design	Rectangular, UNC
Dimensiuni	22 x 4 x 4.6 mm
Materialul carcasei	Plastic, PP-GF20
Materialul feței active	Plastic, PP-GF20
Cuplu de strângere	0.1 Nm
Conexiune electrică	Cabluri

Caracteristici tehnice

Tip cablu	Ø 2 mm, Gri, Lif9Y-11Y, PUR, 2 m
Secțiune conductor	3 x 0.08 mm ²
Conductor multifilar	40 x0.05 mm
Condiții de mediu	
Temperatura mediului	-25...+70 °C
Rezistență la vibrații	55 Hz (1 mm)
Rezistență la șoc	30 g (11 ms)
Clasă de protecție	IP67
MTTF	2283 ani conform SN 29500 (Ed. 99) 40 °C
Montare pe următoarele profile	
Design cilindric	#
Indicare stare	LED, Galben
Accesorii incluse	Clemă de cablu

Instrucțiuni de montare

Instrucțiuni de montare/descriere



Senzorul e montat în canal din lateral Dacă șurubul e rotit în sens orar, se deșurubează și împinge senzorul în sus spre cilindru. Acesta fixează senzorul. Este suficientă rotirea șurubului cu un sfert de rotație cu o șurubelniță canelată pentru a fixa senzorul astfel încât să nu vibreze. Cuplul de strângere de 0,1 Nm e suficient pentru o montare sigură, fără deteriorarea cilindrului. O clemă pentru cablu este inclusă la livrare. Permite montarea ușoară a cablului în canal și garantează că acesta e cât se poate de bine fixat. Accesorii corespunzătoare pentru montarea în cilindrii de alte forme trebuie comandate separat.