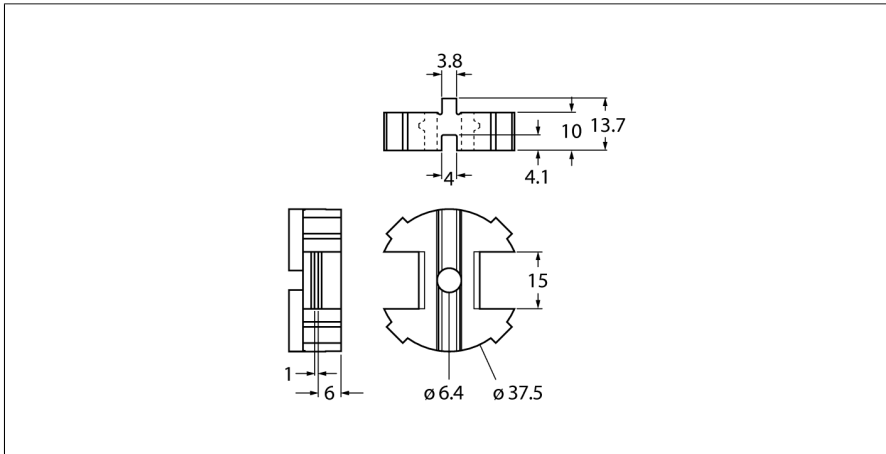


## Accesorii

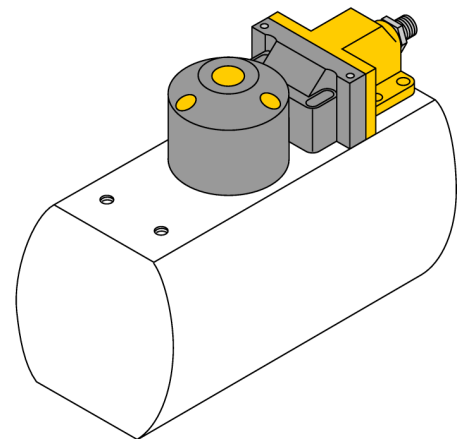
### Distanțier pentru Actuator (Puck) BTS-DSC26-UR10



- Pentru Kkt de acționare (puck) BTS-DSC26-EB20
- Cu acest accesoriu, puck-ul poate fi montat pe un ax de conectare (extensie ax) cu o înălțime de 20 mm

#### Descriere generală

Senzorii dublii sunt construiți special pentru detecția poziției actuatorilor rotative. Aceștia combină fiabilitatea senzorilor inductivi fără contact cu flexibilitatea unui sistem în carcasă modulară. Un larg domeniu de accesorii practice asigură o adaptare optimă la sistemele dumneavoastră.



Tip	BTS-DSC26-UR10
Nr. ID	100002103
Design	Accesorii pentru senzorii dubli, Ni4-DSC26-..., Ni4-DSU26...
Materialul carcasei	Plastic, PA6, Negru
Accesorii incluse	1 buc. șurub cu cap îngropat: M6 × 25, DIN 7991-A2