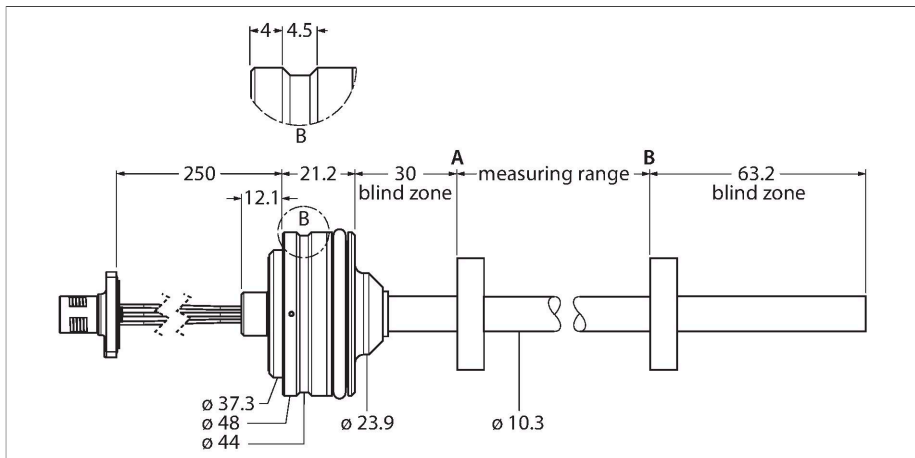


LTE500M-HT10-LU10-P-0.25-H1151

Senzor de poziție liniară rezistent la presiune – Analogic



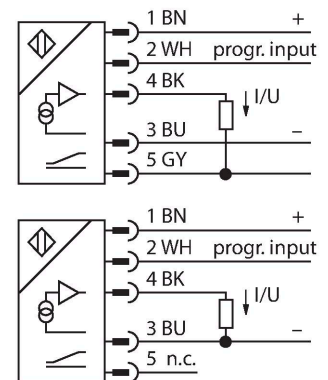
Caracteristici tehnice

Tip	LTE500M-HT10-LU10-P-0.25-H1151
Nr. ID	100002123
Principiu de măsurare	Magnetostrictiv
Caracteristici generale	
Domeniul de măsură	500 mm
Rezoluție	16 bit
zonă moartă a	30 mm
zonă moartă b	63.2 mm
Precizie de repetabilitate	≤ 0.01 % din capătul de scală
Deviație de liniaritate	≤ 0.04 % f.s.
Histerezis	≤ 0.026 mm
Caracteristici electrice	
Tensiune de alimentare	8...30 Vcc
Ripul rezidual	≤ 10 % U _{ss}
Tensiunea de test de izolație	≤ 0.5 kV
Protecție la întrerupere fir/Alimentare inversă	da (tensiune de alimentare)
Funcție de ieșire	5-pini, ieșire analogică
Ieșire în tensiune	0.5...4.5 V
Rezistența de sarcină pentru ieșirea în tensiune	≥ 2 kΩ
Curent consumat	< 60 mA la 24 Vcc
Caracteristici Mecanice	
Design	Tijă
Dimensiuni	626.5 mm
Materialul carcasei	Oțel inoxidabil, 1.4305 (AISI 303)
Materialul feței active	oțel INOX, 1.4404 (AISI 316L)
Conexiune electrică	Cablu cu conector, M12 × 1

Caracteristici

- Adecvat pentru cilindrii hidraulici
- Model carcasă îngropată
- Senzorul rezistă la presiuni până la 340 bari (permanent), 680 bari (pe termen scurt)
- Domeniu de măsură reglabil
- Ieșire analogică 0,5...4,5 V
- 0,25 m cablu cu conector tată M12

Diagramă de conexiuni



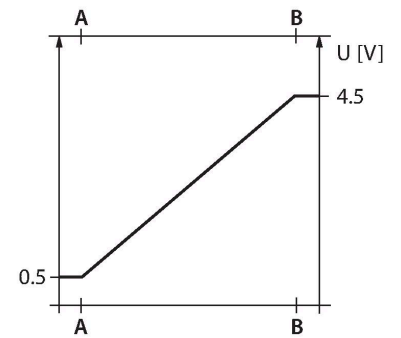
Principiu de funcționare

LTE este un senzor magnetostrictiv, optimizat pentru un control precis al poziției în cilindri hidraulici.

Senzorul de valoare absolută e foarte robust și precis, salvează informația privind poziția în cazul unei căderi de tensiune, făcând ca aducerea la zero să nu fie necesară. Senzorii funcționează pe baza unui principiu fără contact mecanic și de aceea nu sunt supuși uzurilor și nu necesită întreținere.

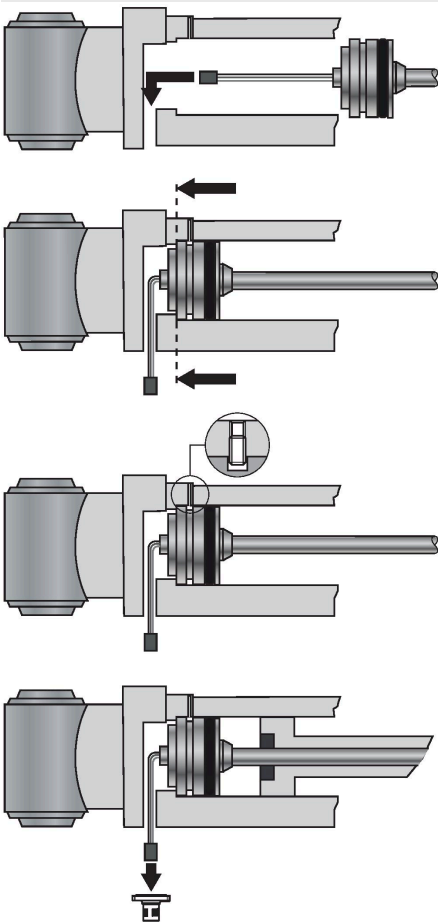
Caracteristici tehnice

Condiții de mediu	
Temperatura mediului	-40...+85 °C
Rezistență la vibrații	30 Hz (1 mm)
Rezistență la șoc	100 g (11 ms)
Clasă de protecție	IP68



Instrucțiuni de montare

Instrucțiuni de montare/descriere



Montare

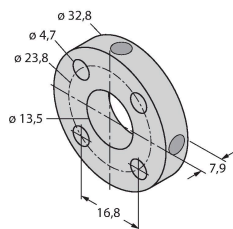
Pentru a fixa senzorul, capacul terminal al cilindrului hidraulic trebuie să aibă o gaură filetată de M18 × 1.5 conform ISO 6149-1. Pentru mai multe informații, consultați instrucțiunile de utilizare.

Accesorii

STM-AL-R10

6900409

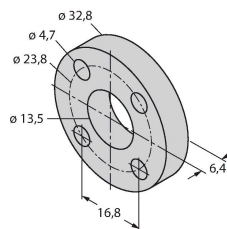
Element de poziționare standard cu 4 găuri, material: Aluminiu



STS-R10

6900411

Distanțier standard din material neferos pentru separarea elementului de poziționare de baza țijei pistonului hidraulic



CM-R10

6900416

Element de poziționare standard, adecvat pentru montarea în cilindri hidraulici

