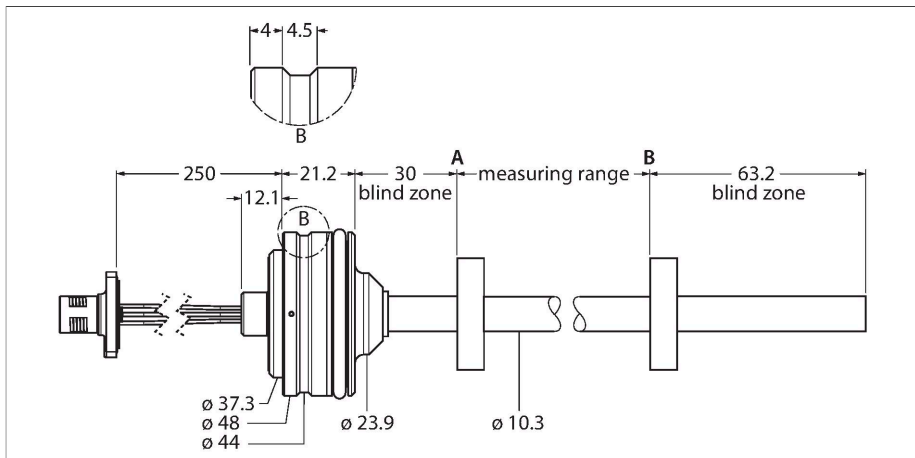


# LTE600M-HT10-LU10-P-0.25-H1151

## Senzor de poziție liniară rezistent la presiune – Analogic



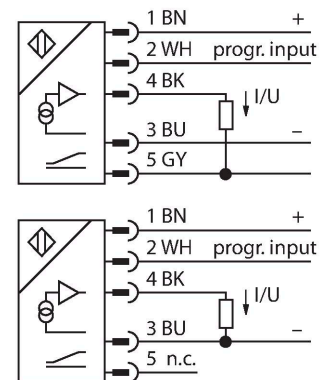
### Caracteristici tehnice

|  |                                    |
|--|------------------------------------|
| Tip  | LTE600M-HT10-LU10-P-0.25-H1151     |
| Nr. ID   | 100002124                          |
| Principiu de măsurare                            | Magnetostrictiv                    |
| <b>Caracteristici generale</b>                   |                                    |
| Domeniul de măsură                               | 600 mm                             |
| Rezoluție  | 16 bit                             |
| zonă moartă a                                    | 30 mm                              |
| zonă moartă b                                    | 63.2 mm                            |
| Precizie de repetabilitate                       | ≤ 0.01 % din capătul de scală      |
| Deviație de liniaritate                          | ≤ 0.04 % f.s.                      |
| Histerezis                                       | ≤ 0.026 mm                         |
| <b>Caracteristici electrice</b>                  |                                    |
| Tensiune de alimentare                           | 8...30 Vcc                         |
| Ripul rezidual                                   | ≤ 10 % U <sub>ss</sub>             |
| Tensiunea de test de izolație                    | ≤ 0.5 kV                           |
| Protecție la întrerupere fir/Alimentare inversă  | da (tensiune de alimentare)        |
| Funcție de ieșire                                | 5-pini, ieșire analogică           |
| Ieșire în tensiune                               | 0.5...4.5 V                        |
| Rezistența de sarcină pentru ieșirea în tensiune | ≥ 2 kΩ                             |
| Curent consumat                                  | < 60 mA la 24 Vcc                  |
| <b>Caracteristici Mecanice</b>                   |                                    |
| Design   | Tijă                               |
| Dimensiuni                                       | 726.5 mm                           |
| Materialul carcasei                              | Oțel inoxidabil, 1.4305 (AISI 303) |
| Materialul feței active                          | oțel INOX, 1.4404 (AISI 316L)      |
| Conexiune electrică                              | Cablu cu conector, M12 × 1         |

### Caracteristici

- Adecvat pentru cilindrii hidraulici
- Model carcasă îngropată
- Senzorul rezistă la presiuni până la 340 bari (permanent), 680 bari (pe termen scurt)
- Domeniu de măsură reglabil
- Ieșire analogică 0,5...4,5 V
- 0,25 m cablu cu conector tată M12

### Diagramă de conexiuni



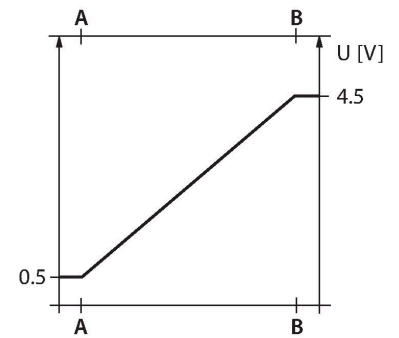
### Principiu de funcționare

LTE este un senzor magnetostrictiv, optimizat pentru un control precis al poziției în cilindri hidraulici.

Senzorul de valoare absolută e foarte robust și precis, salvează informația privind poziția în cazul unei căderi de tensiune, făcând ca aducerea la zero să nu fie necesară. Senzorii funcționează pe baza unui principiu fără contact mecanic și de aceea nu sunt supuși uzurilor și nu necesită întreținere.

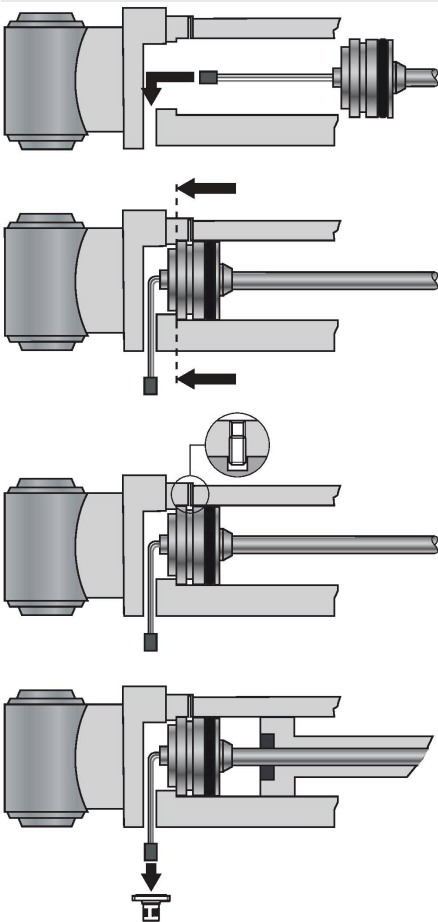
## Caracteristici tehnice

| Condiții de mediu      |               |
|------------------------|---------------|
| Temperatura mediului   | -40...+85 °C  |
| Rezistență la vibrații | 30 Hz (1 mm)  |
| Rezistență la șoc      | 100 g (11 ms) |
| Clasă de protecție     | IP68          |



## Instrucțiuni de montare

### Instrucțiuni de montare/descriere



### Montare

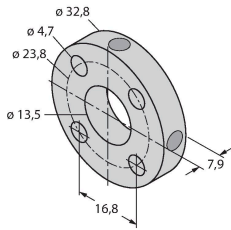
Pentru a fixa senzorul, capacul terminal al cilindrului hidraulic trebuie să aibă o gaură filetată de M18 × 1.5 conform ISO 6149-1. Pentru mai multe informații, consultați instrucțiunile de utilizare.

## Accesorii

STM-AL-R10

6900409

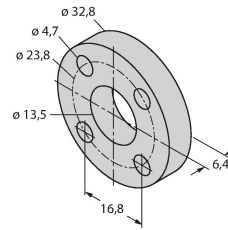
Element de poziționare standard cu 4 găuri, material: Aluminiu



STS-R10

6900411

Distanțier standard din material neferos pentru separarea elementului de poziționare de baza țijei pistonului hidraulic



CM-R10

6900416

Element de poziționare standard, adecvat pentru montarea în cilindri hidraulici

