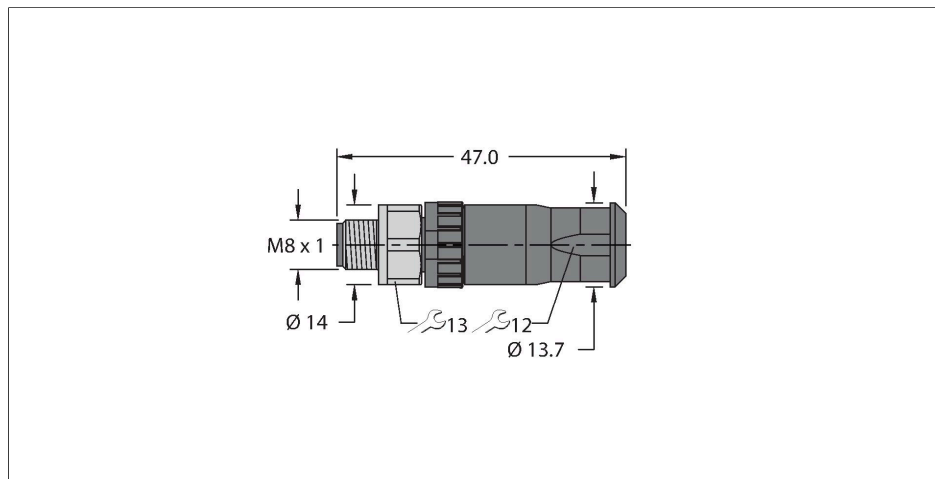


FW-PRSPM0420-SA-S-0406

Conector demontabil

Conector tată M8 × 1/Ø 8-mm, drept



Caracteristici



- Codat-A
- Șurub metalic de reținere
- Terminal cu cleme cu șurub
- 4-pini
- Orificiul pentru cablu: 4.0...5,5 mm
- Capacitate terminal: 0.14...0.5 mm²
- Aprobare: cULus

Alocare contacte



Caracteristici tehnice

Tip	FW-PRSPM0420-SA-S-0406
Nr. ID	100002295
Conector A	Tată, M8 × 1, Drept
Număr de pini	4
Contacte	CuZn, Aurit
Suportul contactelor	Plastic, PA UL94-V0, Negru
Corp	Plastic, PA6 GF, UL 94, Negru
Piuliță/șurub	Alamă, CuZn, Placat cu nichel
Etașare	Plastic
Cuplu de strângere	0.4 ... 0.4 Nm (Respectați cuplul maxim al contrapiesei!)
Diametrul exterior al cablului	4...6 mm
Secțiune conductor/Posibilitate de conectare	0.14...0.5 mm ²
Mod de conectare	Conexiune șurub/clemă
Durata de viață din punct de vedere mecanic	> 100 Cicluri de cuplare
Tip de protecție	IP67, (înșurubate împreună)
Caracteristici electrice la +20 °C	
Tensiune nominală	50 V _{ca} /60 V _{cc}
Curent	4 A
Rezistență de izolare	≥ 10 ⁸ Ω
Rezistență directă	≤ 3 mΩ
Proprietăți mecanice și chimice	
Temperatura mediului (fixă)	-40...+85 °C

Caracteristici tehnice

Certificări

cULus
