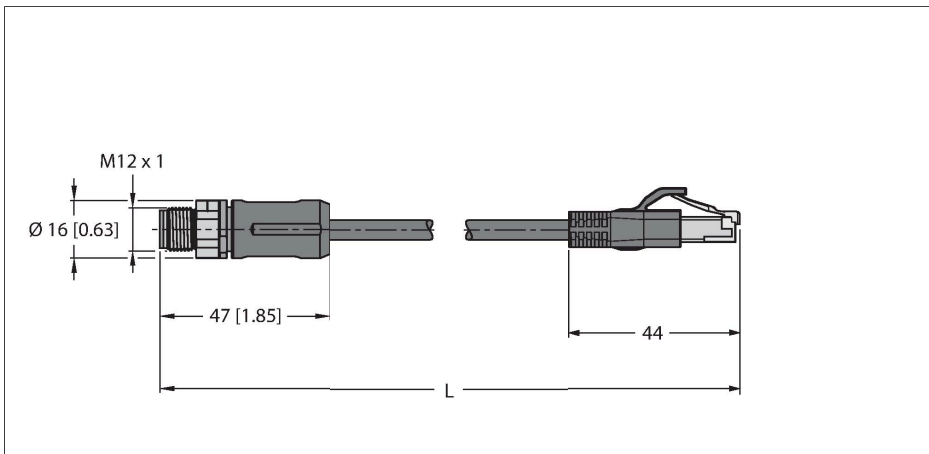


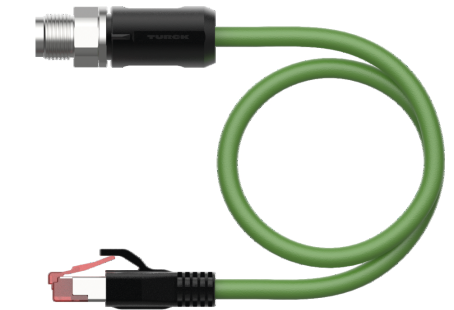
# RSSX-RJ45S-8814-2M

## Cablu Ethernet industrial – Cablu de conectare



### Caracteristici tehnice

Tip	RSSX-RJ45S-8814-2M
Nr. ID	100002337
Conector A	Conectori, M12 × 1, Drept, Codat X
Număr de pini	8
Contacte	Metal, CuZn, Aurit
Suportul contactelor	Plastic, PA, UL 94, Negru
Corp	Plastic, TPU, UL 94, Negru
Piuliță/șurub	Alamă, GD-Zn, Placat cu nichel
Cuplu de strângere	0.4 ... 0.6 Nm (Respectați cuplul maxim al contrapiesei!)
Durata de viață din punct de vedere mecanic	> 100 Cicluri de cuplare
Grad de poluare	3/2
Tip de protecție	IP67, Numai filetat
Conector B	Conectori, RJ45, Drept
Număr de pini	8
Contacte	Metal, CuZn, Aurit
Suportul contactelor	Plastic, PC
Corp	Plastic, TPU, UL 94
Durata de viață din punct de vedere mecanic	> 100 Cicluri de cuplare
Grad de poluare	3/2
Clasă de protecție	IP20
<b>Cablu</b>	
Protocol de rețea	Ethernet
Diametru cablu	Ø 8.9 mm ±0.30
Lungime cablu	2 m
Manșon cablu	PUR, Verde

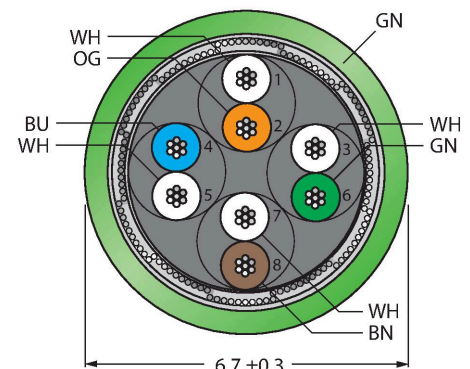


### Caracteristici



- Cablu Ethernet: 8-pini, AWG 26, CAT 6A
- Material izolație exterioară: PUR
- Culoare izolație exterioară: verde
- Diametru manta exterioară cablu: 6,7 mm
- Pereche torsadată, ecranată
- Rezistent la uleiuri conform DIN EN 60811-404 (7 x 24 h/90 °C)
- Rezistent la UV
- Ignifug conform IEC 60332-2
- Aprobare: cULus
- Conform cu RoHS (2011/65/EC)
- Conector M12 tată, drept, codat-X
- Conector tată RJ45, drept, 8-pini
- Lungime cablu: 2,0 m

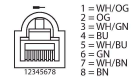
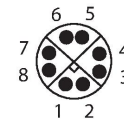
### Secțiune cablu



### Alocare contacte

## Caracteristici tehnice

Ecranare	Da
Izolația conductorului	PE
Secțiune miez	8 x 0.14 mm <sup>2</sup>
Aranjamentul conductorului multifilar	0.16 mm
Culori fire	WH(OG) OG;WH(GN) GN;WH(BN) BN;WH(BU) BU
<b>Caracteristici electrice la +20 °C</b>	
Tensiune nominală	48 V
Tensiune de test	700 V
Curent	0.5 A
<b>Proprietăți mecanice și chimice</b>	
Raza de curbare (instalare fixă)	≥ 5 x Ø
Raza de curbare (utilizare mobilă)	≥ 10 x Ø
Temperatura mediului (fixă)	-40...+80 °C
Temperatura ambiantului (mobil)	-40...+80 °C
<b>Alte caracteristici</b>	
Poate fi utilizat la sisteme mobile articulate de protecție cabluri	Da
Fără PVC	Da
Rezistență la UV	Da
Rezistent la uleiuri	Da
Ignifug	Da
Certificări	cULus



## Schema de conexiuni

