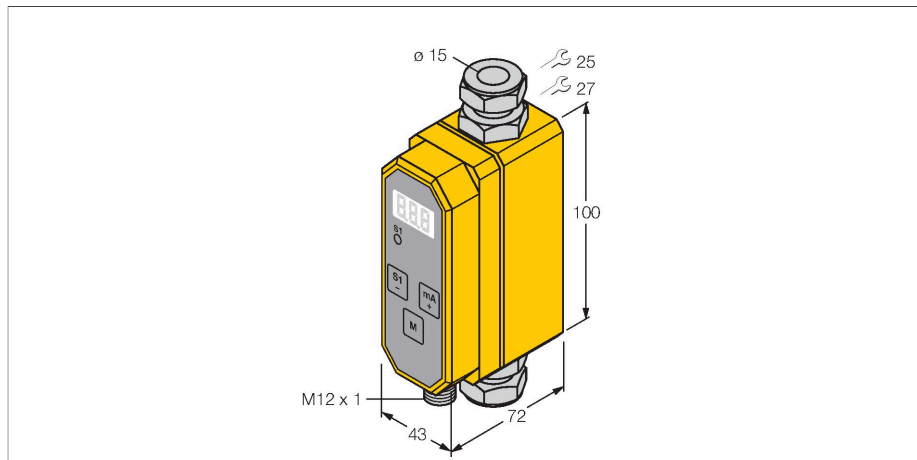


FCMI-15D12DYA4P-LIUP8X-H1141/S1352

Măsurare debit – senzor "in-line" cu procesor integrat



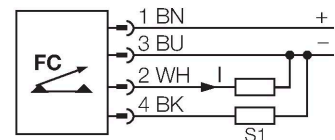
Caracteristici

- Debitmetru programabil pentru lichide electroconductoare
- Principiu magnetic-inductiv
- Afișare și monitorizare debit
- Afișare cu 3-cifre [l/min]
- Precizie de măsurare 0...10l/min: $\pm 0.2\%$ / min
- Precizie de măsurare 10...80l/min: $\pm 2\%$ din valoarea minimă
- Conductivitate minimă > 20 $\mu\text{S/cm}$ (apă > 30 $\mu\text{S/cm}$)
- Prog. prin buton, protejat cu cod
- Dispozitiv complet încapsulat
- cc 4-fire, 21,6...26,4 Vcc
- Prog. NO/NC, ieșire PNP
- Ieșire analogică 4...20 mA
- Ieșirea analogică furnizează un semnal în curent proporțional cu debitul pe întregul domeniu de funcționare
- Conector, M12 x 1

Caracteristici tehnice

Nr. ID	100002693
Tip	FCMI-15D12DYA4P-LIUP8X-H1141/S1352
Special version	S1352 corespunde la: Încapsulare completă - protecție împotriva umezelii
Condiții de montare	Senzor inline
Domeniu de utilizare	lichide
Domeniu de operare debit	0...80 l/min
Timpe de așteptare	6...10 s
Timpe de anclanșare	0,5...8 s
Temperatura mediului măsurat	5...+60 °C
Temperatura mediului	0...+60 °C
Caracteristici electrice	
Tensiune de alimentare	21.6...26.4 Vcc
Consum de curent	≤ 100 mA
Funcție de ieșire	PNP/Ieșire analogică, NC/NO programabil
Curent nominal de ieșire	0.2 A
Protecție la scurtcircuit	Da
Protecție la alimentare inversă	Da
Ieșire în curent	4...20 mA
Sarcină	200...500 Ω
Clasă de protecție	IP65
Caracteristici Mecanice	
Design	Inline
Materialul carcasei	Plastic, PBT
Materialul senzorului	o#el INOX/plastic, 1.4571 (AISI 316Ti)/PVDF

Diagramă de conexiuni



Principiu de funcționare

Debitmetrul magnetic-inductiv "inline" tip FCMI de la TURCK se bazează pe principiul Faraday. Un tub de măsurare ce pătrunde în câmpul magnetic deviază purtătorii de sarcină liberă din mediul măsurat spre pereții tubului. Doi electrozi montați lateral măsoară tensiunea creată prin separarea sarcinii. În cazul unui câmp magnetic cunoscut, intensitatea tensiunii este proporțională cu viteza de curgere sau cu debitul. Astfel, debitmetrul FCMI măsoară fiabil și fără uzură debitele diferitor pentru medii lichide care au un grad minim de conductivitate determinat.

Caracteristici tehnice

Conexiune electrică	Conectori, M12 × 1
Rezisten#a la presiune	10 bar
Conectare la proces	Buc#e de strângere pentru #evi Ø 15 × 1,5 (EN10305-1)
Op#iuni de programare	cod de acces, punct de comutare, NÎ/ND, histerezis, întârziere la ac#ionare/revenire, filtru de semnal
Teste/Certificări	