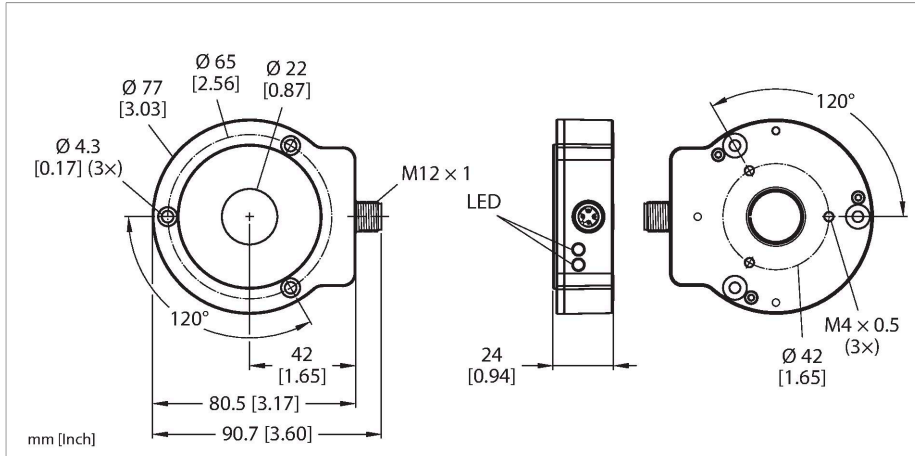


RI360P0-QR24M0-IOLX2-H1141/3GD

Encoder fără contact cu Certificat ATEX – IO-Link, 3GD, Zona 2 (22)

Linia Premium



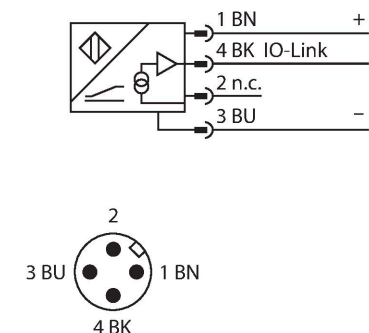
Caracteristici tehnice

Tip	RI360P0-QR24M0-IOLX2-H1141/3GD
Nr. ID	100003122
Principiu de măsurare	Inductivi
Caracteristici generale	
Viteză max. de rotație	800 rpm)
	Stabilit cu construc#ie standardizată, cu ax de o#el Ø 20 mm, L = 50 mm #i reductor Ø 20 mm.
Cuplu de pornire încărcare ax (radial / axial)	nu se aplică datorită principiului de măsurare fără contact
Domeniul de măsură	0...360 °
Distanță nominală	1.5 mm
Precizie de repetabilitate	≤ 0.01 % din capătul de scală
Deviație de liniaritate	≤ 0.05 % f.s.
Derivă de temperatură	≤ ± 0.003 %/K
Tip de ieșire	Semi-multitură absolut
Rezoluție pentru o singură tură	16 bit/65.536 unități pe rotație
Rezoluție pentru multi-tură	13 bit/8192 rotații
Număr bits de diagnoză	3 Bit
Caracteristici electrice	
Tensiune de alimentare U_B	24 Vcc
Riplu U_{ss}	≤ 10 % U_{Bmax}
Tensiunea de test de izolație	0.5 kV
Protecție la fir întrerupt/alimentare inversă	da (tensiune de alimentare)
Protocol de comunicație	IO-Link

Caracteristici

- Carcasă compactă și robustă
- Opțiuni de montare diverse
- Afișare stare prin led
- Imun la interferențe electromagnetice
- 16 biți o singură tură
- Valoarea de proces disponibilă ca telegramă IO-Link pe 32 bit
- 3 biți de eroare
- 16 biți o singură tură
- 13 biți multitură
- 15...30 Vcc
- Conector tată M12 × 1; 4-pini
- ATEX category II 3 G, Ex zone 2
- ATEX category II 3 D, Ex zone 22

Diagramă de conexiuni



Principiu de funcționare

Principiul de măsurare a encoderelor inductive se bazează pe cuplarea circuitelor oscilante între elementul de poziționare și senzor, iar

Caracteristici tehnice

viteză de transmisie	1000 Hz
Curent consumat	< 50 mA
Certificare conform	Declarație de conformitate ATEX
Marcare dispozitiv	II 3 G Ex ec IIA T4 Gc II 3 D Ex tc IIIC T100 °C Dc
IO-Link	
Specificație IO-Link	V 1.1
Parametrizare	FDT/DTM
Mod de comunicație	COM 2 (38.4 kBaud)
Lungime date de proces	32 bit
Durata minimă a ciclului	3 ms
Funcție pin 4	IO-Link
inclusă în SIDI GSDML	Da
Caracteristici Mecanice	
Design	QR24
Dimensiuni	81 x 78 x 24 mm
Tip de flanșă	Flanșă fără element de montare
Tip de ax	Ax tubular
Diametru ax D (mm)	6 6.35 9.525 10 12 12.7 14 15.875 19.05 20
Materialul carcasei	Metal/plastic, ZnAlCu1/PBT-GF30-V0
Conexiune electrică	Conectori, M12 × 1
Condiții de mediu	
Temperatura mediului	-25...+70 °C
	Conform certificare UL la +70 °C
Rezistență la vibrații	55 Hz (1 mm)
Rezistență la vibrații (EN 60068-2-6)	20 g; 10...3.000 Hz; 50 cicluri; 3 axe
Rezistență la șoc (EN 60068-2-27)	100 g; 11 ms ½ sinus; 3 x fiecare; 3 axe
Rezistență la șoc fără întreruperi (EN 60068-2-29)	40 g; 6 ms ½ sinus; 4000 x fiecare; 3 axe
Clasă de protecție	IP68 IP69K
MTTF	138 ani conform SN 29500 (Ed. 99) 40 °C
Indicator al tensiunii de lucru	LED, verde
Indicare domeniu de măsură	LED, galben, galben intermitent
Accesorii incluse	Accesoriu de montare MT-QR24 pentru RA0-QR24 (alternativă pentru bucșa reductoare)

semnalul de ieșire este proporțional cu unghiul elementului de poziționare. Turck le definește ca semi-multitură pentru că datele de proces multitură sunt calculate intern ca urmare a trecerilor prin zero de la o singură tură. Pentru că senzorul nu detectează nici o rotație atunci când nu este alimentat, plauzibilitatea datelor de proces multitură este indicată de un bit de diagnostic. Senzorii robusți nu necesită întreținere și nu se uzează, datorită principiului non-contact. Sunt deosebit de performanți în privința repetabilității, rezoluției și liniarității optime într-un domeniu larg de temperatură. Tehnologia inovatoare asigură o imunitate ridicată la câmpurile electromagnetice CC și CA.

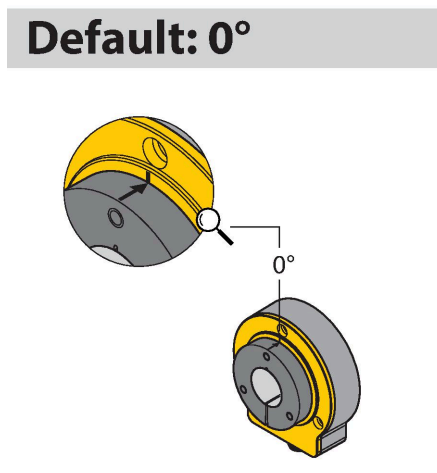
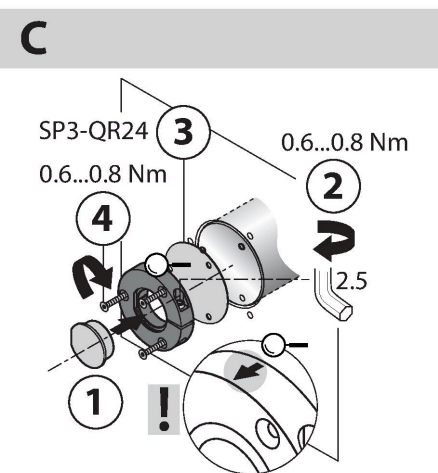
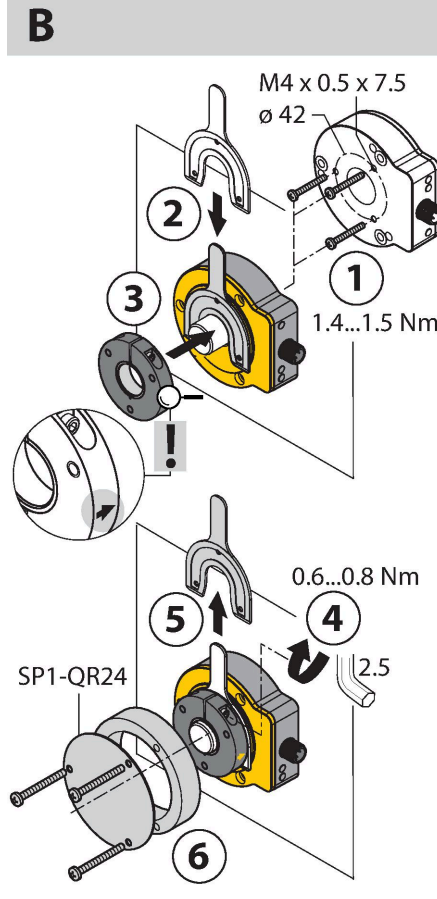
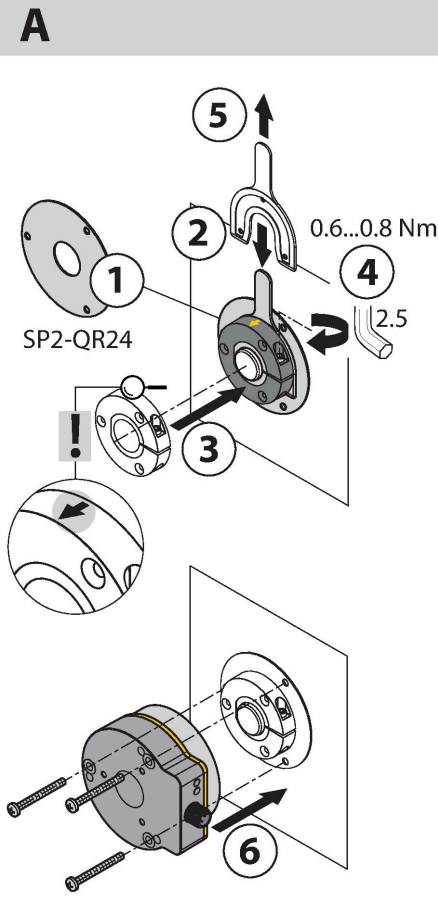
Caracteristici tehnice

Certificat UL

E210608

Instrucțiuni de montare

Instrucțiuni de montare/descriere



Gama extinsă de accesorii de montare permite adaptarea ușoară la diametre de ax de diverse dimensiuni. Datorită principiului de măsurare bazat pe principiul cuplării RLC, encoderul este imun la componentele metalice magnetizate și alte interferențe. Ca urmare, în timpul montării apar puține cauze de eroare. Desenele alăturate arată simpla instalare a celor două unități separate: senzor și element de poziționare:

Montare - opțiunea A:

Mai întâi, conectați elementul de poziționare cu axul rotativ folosind suportul. Apoi puneți encoderul cu inelul de aluminiu deasupra componentei rotative, astfel încât să obțineți un ansamblu închis și protejat.

Montare - opțiunea B:

Împingeți encoderul pe partea posterioară a axului și conectați-l la mașină. Apoi, prindeți elementul de poziționare pe ax, folosind suportul.

Montare - opțiunea C:

Dacă elementul de poziționare este înșurubat pe o piesă rotativă și nu pe un ax, montați întâi conectorul dummy RA8-QR24. Apoi strângeți suportul. Apoi, montați encoderul cu cele trei șuruburi.

Datorită montării separate a elementului de poziționare și a senzorului, nu se transmit curenți electrici sau forțe mecanice dăunătoare dinspre ax spre senzor. De asemenea, encoderul oferă un grad înalt de protecție pe toată durata funcționării și rămâne permanent sigilat.

La punerea în funcțiune, accesoriile incluse în pachet vă ajută să montați encoderul și elementul de poziționare la o distanță optimă unul față de celălalt. În plus, ledurile indică starea. Opțional, puteți folosi plăcile de ecranare incluse la accesorii, pentru a măări distanța permisă între elementul de poziționare și senzor.

Afișare stare prin LED

Verde:

Senzorul este alimentat corect

Galben:

Elementul de poziționare e în domeniul de măsură, calitatea semnalului e redusă (ex.: distanța e prea mare)

Galben intermitent:

Elementul de poziționare e în afara domeniului de detecție

Stins:

Elementul de poziționare este în domeniul de măsură

Accesorii

P1-RI-QR24 **1590921**

Element de poziționare pentru axuri cu \varnothing 20 mm

P2-RI-QR24 **1590922**

Element de poziționare pentru axuri cu \varnothing 14 mm

P3-RI-QR24 **1590923**

Element de poziționare pentru axuri cu \varnothing 12 mm

P4-RI-QR24 **1590924**

Element de poziționare pentru axuri cu \varnothing 10 mm

P5-RI-QR24 **1590925**

Element de poziționare pentru axuri cu \varnothing 6 mm

P6-RI-QR24 **1590926**

Element de poziționare, pentru axuri de \varnothing 3/8"

P7-RI-QR24 **1590927**

Element de poziționare, pentru axuri de \varnothing 1/4"

P9-RI-QR24 **1593012**

Element de poziționare, pentru axuri de \varnothing 1/2"

P10-RI-QR24 **1593013**

Element de poziționare, pentru axuri de \varnothing 5/8"

P11-RI-QR24 **1593014**

Element de poziționare, pentru axuri de \varnothing 3/4"

P8-RI-QR24 **1590916**

Element de poziționare pentru axuri cu \varnothing 12 mm

M1-QR24 **1590920**

Inel de protecție din aluminiu, pentru encodere inductive Ri-QR24

PE1-QR24 **1590937**

Element de poziționare fără bucsă reductoare

RA1-QR24 **1590928**

Manșon adaptor pentru axuri cu \varnothing 20 mm

RA2-QR24 **1590929**

Manșon adaptor pentru axuri cu \varnothing 14 mm

RA3-QR24 **1590930**

Manșon adaptor pentru axuri cu \varnothing 12 mm

RA4-QR24 **1590931**

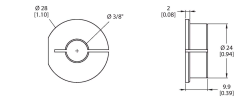
Manșon adaptor pentru axuri cu \varnothing 10 mm

RA5-QR24 **1590932**

Manșon adaptor pentru axuri cu \varnothing 6 mm

RA6-QR24 **1590933**

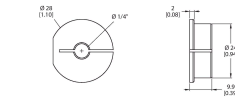
Bucșă reductoare, pentru axuri de Ø 3/8"



REV.16/06

RA7-QR24 **1590934**

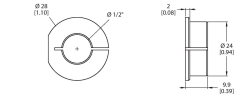
Bucșă reductoare, pentru axuri de Ø 1/4"



REV.16/06

RA9-QR24 **1590960**

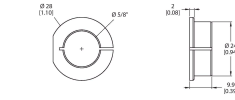
Manșon adaptor pentru axuri de Ø 1/2"



REV.16/06

RA10-QR24 **1590961**

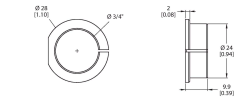
Manșon adaptor pentru axuri de Ø 5/8"



REV.16/06

RA11-QR24 **1590962**

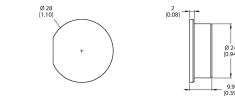
Manșon adaptor pentru axuri de Ø 3/4"



REV.16/06

RA8-QR24 **1590959**

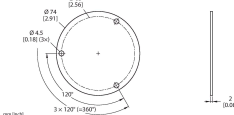
Conector pentru montarea opțiunii C



REV.16/06

SP1-QR24 **1590938**

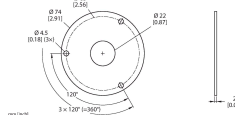
Placă ecranare Ø 74 mm, aluminiu



REV.16/06

SP2-QR24 **1590939**

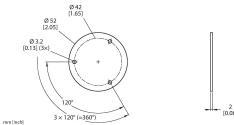
Placă ecranare Ø 74 mm, aluminiu cu gaură de alezaj pentru trecerea axului



REV.16/06

SP3-QR24 **1590958**

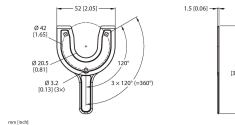
Placă ecranare Ø 52 mm, aluminiu



REV.16/06

MT-QR24 **1590935**

Element auxiliar de montare pentru alinierea optimă a elementului de poziționare.



REV.16/06

Instrucțiuni de utilizare

Utilizare	Pentru asigurarea operării corecte este necesară consultarea reglementărilor și directivelor naționale.
Pentru utilizare în zone cu pericol de explozie conform clasificării	II 3 G și II 3 D (Grupa II, Categoria 3 G, echipament electric pentru atmosferă cu gaze explozive și categoria 3 D, echipament electric pentru atmosferă cu pulberi explozive).
Instalare / Punere în funcțiune	Aceste dispozitive trebuie instalate, conectate și operate numai de personal calificat. Personalul calificat trebuie să aibă cunoștințe despre clasele de protecție, directivele și reglementările referitoare la echipamentele electrice pentru zone cu pericol de explozie. Verificați dacă marcarea și clasa produsului corespund cerințelor aplicației.
Instrucțiuni de instalare	Trebuie evitată încărcarea electrostatică a cablurilor și dispozitivelor confecționate din materiale plastice. Curățați dispozitivul numai cu cârpa umedă. Nu montați dispozitivul în curenți de aer cu praf și evitați depunerea prafului pe dispozitiv. Dacă dispozitivele sau cablurile pot suferi deteriorări mecanice, ele trebuie protejate corespunzător. Acestea trebuie de asemenea ecranate împotriva câmpurilor electromagnetice cu intensități ridicate. Configurația pinilor și specificațiile electrice pot fi găsite pe marcajul dispozitivului sau în foile de catalog. Pentru prevenirea contaminării, nu demontați eventualele capace de protecție ale cablurilor sau conectoarelor decât cu puțin timp înainte de montare.
Condiții speciale de securitate a muncii	Devices with terminal chamber (cable glands) have a weaker strain relief. Sufficient strain relief must be ensured or the cable must be stationary-mounted. Do not disconnect the plug-in connection or cable under voltage. Please attach a warning label permanently in an appropriate fashion in close proximity to the plug-in connection with the following inscription: Nicht unter Spannung trennen / Do not separate when energized. Tensiunile de sarcină și de alimentare ale acestui echipament trebuie să provină din surse de alimentare cu izolare sigură (IEC 60 364 / UL 508), care garantează că tensiunea ($24 V_{cc} + 10 \% = 26,4 V_{cc}$) la echipament nu este depășită cu mai mult de 40%.
Service/Mentenanță	Nu sunt posibile reparații. Certificarea își pierde valabilitatea dacă dispozitivul este reparat sau modificat de altcineva decât producătorul. Sunt listate cele mai importante caracteristici conform certificării.