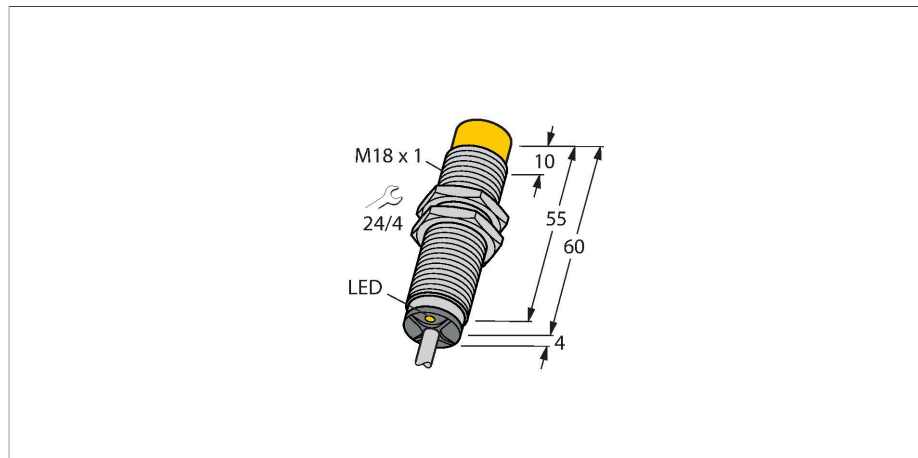


NI15U-M18M-VN6X

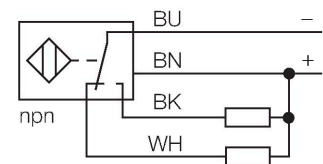
Senzor inductiv



Caracteristici

- cilindru filetat, M18 x 1
- alamă cromată
- factor 1 pentru toate metalele
- grad de protecție IP68
- imun la câmpuri magnetice
- distanță de comutare ridicată
- protecție integrată la preactivare
- small metal-free zones
- 4-fire c.c., 10...30 VCC
- comutator, ieșire npn
- conectare cu cablu

Diagramă de conexiuni



Principiu de funcționare

Senzorii inductivi sunt destinați detecției fără contact și fără uzură a obiectelor metalice. Datorită sistemului patentat multe cu bobine, senzorii Uprox®+ au avantaje evidente față de senzorii convenționali. Ei excelează prin distanțe de sesizare foarte mari, flexibilitate și funcționare sigură foarte ridicate, precum și printr-o standardizare eficientă.

Caracteristici tehnice

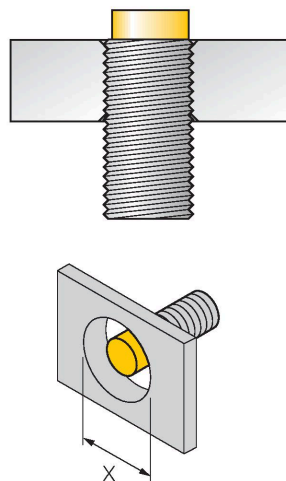
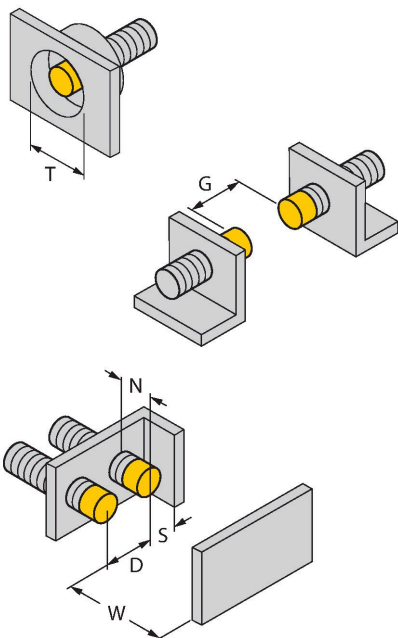
| | |
|---|--|
| Tip | NI15U-M18M-VN6X |
| Nr ident | 100003673 |
| Distanță de comutare nominală | 15 mm |
| Condiții de montare | Degajat |
| Distanță sigură de operare | $\leq (0.81 \times S_n)$ mm |
| Precizie de repetabilitate | $\leq 2\%$ din capătul de scală |
| Derivă de temperatură | $\leq \pm 10\%$ $\leq \pm 15\%, \leq -25^\circ\text{C} \vee \geq +70^\circ\text{C}$ |
| Histerezis | 3...15 % |
| Temperatura mediului | -30...+85 °C |
| Tensiune de alimentare | 10...30 Vcc |
| Ripul rezidual | $\leq 10\% U_{ss}$ |
| Curent nominal de alimentare în c.c. | ≤ 200 mA |
| Curent fără sarcină | ≤ 15 mA |
| Curent rezidual | ≤ 0.1 mA |
| Tensiunea de test de izolație | ≤ 0.5 kV |
| Protecție la scurtcircuit | Da / Ciclic |
| Cădere de tensiune la I_c | ≤ 1.8 V |
| Protecție la întrerupere fir/Alimentare inversă | Da / Complet |
| Funcție de ieșire | 4-fire, Contact complementar, NPN |
| Frecvență de comutație | 1.5 kHz |
| Design | Cilindru filetat, M18 x 1 |
| Dimensiuni | 64 mm |
| Materialul carcasei | Metal, CuZn, Placat cu crom |
| Materialul feței active | plastic, LCP |
| Partea din spate | plastic, EPTR |
| Cuplul maxim de strângere a piuliței | 25 Nm |

Caracteristici tehnice

| | |
|------------------------|---|
| Conexiune electrică | Cabluri |
| Tip cablu | Ø 5.2 mm, Gri, LiFYY, PVC, 2 m |
| Secțiune conductor | 4 x 0.34 mm ² |
| Rezistență la vibrații | 55 Hz (1 mm) |
| Rezistență la șoc | 30 g (11 ms) |
| Clasă de protecție | IP68 |
| MTTF | 874 ani conform SN 29500 (Ed. 99) 40 °C |
| Indicare stare | LED, Galben |

Instrucțiuni de montare

Instrucțiuni de montare/descriere



| | |
|--------------------------|---------|
| Distanța D | 3 x B |
| Distanța W | 3 x Sn |
| Distanța T | 3 x B |
| Distanța S | 1.5 x B |
| Distanța G | 6 x Sn |
| Distanța N | 2 x Sn |
| Diametrul zonei active B | Ø 18 mm |

Toți senzorii cu montare degajată de tip *uprox*[®]+, cu cilindru filetat, permit îngroparea până la ultima spirală a filetelui. Astfel, e garantată funcționarea fără erori cu o distanță de comutație redusă cu max. 20%.

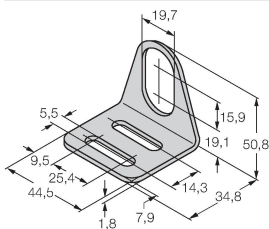
La instalarea în apertură trebuie asigurată o distanță de X = 70 mm.

Accesorii

MW18

6945004

Suport de montaj pentru senzori cilindrici filetați, material: Oțel inoxidabil A2 1.4301 (AISI 304)



BSS-18

6901320

Colier de montare pentru senzori cilindrici filetați și nefiletați; material: Polipropilenă

