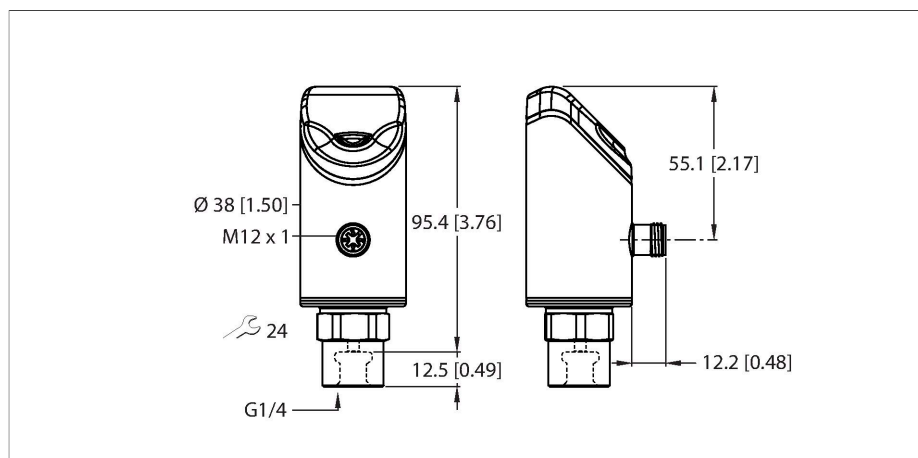


# PS510-25A-01-LI2UPN8-H1141

## Senzor de presiune – Presiune absolută: 0...25 bar



### Caracteristici tehnice

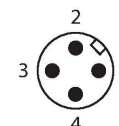
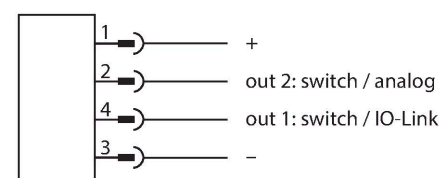
Tip	PS510-25A-01-LI2UPN8-H1141
Nr. ID	100003752
Temperatura mediului măsurat	-40...+90 °C
Domeniu de utilizare	Lichide și gaze
<b>Domeniu de presiune</b>	
Tip presiune	Presiune absolută
Domeniu de presiune	0...25 bar
	0...362.59 psi
	0...2.5 MPa
Pulsuri de presiune	≥ 110 bar
Timp de răspuns	≤ 3 ms
<b>Caracteristici electrice</b>	
Tensiune de alimentare	18...33 Vcc
Protecție la scurtcircuit/alimentare inversă	Da, ciclic / da (tensiune de alimentare)
Sarcină capacitivă	100 nF
Clasă de protecție	III
<b>Ieșiri</b>	
Ieșire 1	Ieșire digitală sau mod IO-Link
Ieșire 2	Ieșire analogică sau digitală
<b>Ieșire în comutație</b>	
Protocol de comunicație	IO-Link
Funcție de ieșire	Contact NO/NC, PNP/NPN
Accuracy	± 0.25 % FS BSL
Curent nominal de ieșire	0.25 A
Frecvență de comutație	≤ 300 Hz
Distanță de comutare	≥ 0.5 %



### Caracteristici

- Afișaj 4-cifre, 2-culori, cu 12-segmente, cu posibilitate de rotire cu 180°
- Carcasă are posibilitatea de rotire după conectarea la proces
- Celulă de măsură din metal
- 18...33 Vcc
- NO/NC contact, ieșire PNP/NPN, ieșire analogică (curent/tensiune), IO-Link
- Conectare la proces G1/4" filet interior
- Conector, M12 x 1

### Diagramă de conexiuni



### Principiu de funcționare

Senzorii de presiune din seria P510 funcționează cu o celulă de măsură metalică complet sudată. Ca urmare a presiunii care acționează asupra substratului metalic, este generat un semnal care este proporțional cu presiunea și este procesat electronic. Semnalul procesat este disponibil fie sub formă digitală sau ca semnal de ieșire analogic cu acuratețe de 0.25% din cap de scală. Corpul senzorului este rotibil și are multiple conectări la proces garantând integritatea flexibilă.

## Caracteristici tehnice

Punct de comutare:	(Min. + 0.005 × domeniu)... 100 % din scala completă
Punct(e) de revenire	min. până la (SP - 0.005 × range)
Cicluri de comutare	≥ 100 mil.
<b>Ieșire analogică</b>	
Ieșire în curent	4...20 mA
Curent pentru nivel "High" al semnalului	20,5 mA
Nivel de curent pentru semnal "Low"	3,8 mA
Rezistența de sarcină, ieșire în curent	≤ 0.5 kΩ
Ieșire în tensiune	0...10 V
Rezistența de sarcină pentru ieșirea în tensiune	≥ 8 kΩ
Precizie LHR	± 0.25 % FS BSL
<b>IO-Link</b>	
Specificație IO-Link	V 1.1
Tip IO-Link port	Class A
Fizica transmisiei	Corespunde fizicii cu 3-fire (PHY2)
Tip de cadru	2,2
Viteză de transmisie	COM 2/38,4 kbps
Lungime date de proces	16 bit
Informație valoare măsurată	14 bit
Informație punct de comutație	2 bit
Parametrizare	FDT/DTM
Accuracy	± 0.25 % FS BSL
inclusă în SIDI GSDML	Da
<b>Programare</b>	
Opțiuni de programare	Valoare început/sfârșit ieșire analogică; puncte de comutație/revenire; PNP/NPN; NO/NC contact; funcție histerezis/ fereastră; amortizare; unitate presiune; memorie valori de vârf presiune
<b>Caracteristici Mecanice</b>	
Materialul carcasei	Oțel inoxidabil/Plastic, 1.4404 (AISI 316L)/Grilamid TR90 UV
Materiale (contact cu mediul)	Oțel inoxidabil, 1.4404 (AISI 316L)/1.4542 (AISI 630)
Conectare la proces	G 1/4" filet interior
Dimensiunea cheii mecanice / piuli#a de conectare	24
Cuplul maxim de strângere a piuliței carcasei	35 Nm
Conexiune electrică	Conectori, M12 × 1
Clasă de protecție	IP66 IP67 IP69K

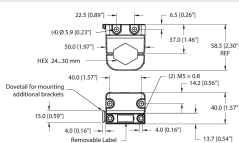
## Caracteristici tehnice

Condiții de mediu	
Temperatura mediului	-40...+80 °C
Temperatura de depozitare	-40...+80 °C
Rezistență la șoc	50
EMV	EN 61000-4-2 ESD:4 kV CD / 8 kV AD EN 61000-4-3 HF radiată: 15 V/m EN 61000-4-4 descărcare: 2 kV EN 61000-4-6 legare cablu HF: 10 V EN 61000-6-2 0.5 kV, 42 Ω EN 61326-2-3
Teste/Certificări	
Certificări	CE Certificat metrologic (RUS) cULus
Număr de înregistrare UL	E183243
Condiții de referință conform IEC 61298-1	
Temperatură	15...+25 °C
Presiune atmosferică	860...1030 hPa abs.
Umiditate	45...75 % rel.
Tensiune auxiliară	24 Vcc
Afișează/controlează	
Afișaj	Afișaj 4 caractere cu 12-segmente, cu posibilitate de rotire cu 180°, roșu sau verde
Indicare stare	2 x LED-uri, Galben
Afișare unitate de măsură	5 x LED verde (bar, psi, kPa/MPa, misc)
Variație cu temperatura	
Domeniu coeficient de temperatură TK <sub>s</sub>	± 0.1 % din capătul de scală/10 K
Coeficient de temperatură la capătul inferior TK <sub>0</sub>	± 0.1 % din capătul de scală/10 K
MTTF	98 ani conform SN 29500 (Ed. 99) 40 °C

## Accesorii

FAM-30-PA66

100018384



Suport de montare; cheie reglabilă  
24–30 mm; plachetă flotantă de  
etichetare 20 × 9 mm

## Accesorii

Desen cu dimensiuni	Tip	Nr. ID	
	WKC4.4T-2-RSC4.4T/TXL	6625640	Cablu de extensie, conector M12 mamă, cu cot, 4-pini la conector M12 tată, drept, 4-pini, lungime cablu: 2 m, material manta: PUR, negru; certificare cULus
	WKC4.4T-2/TXL	6625515	Cablu de conectare, conector mamă M12, cu cot, 4-pini, lungime cablu: 2 m, material manta: PUR, negru; certificare cULus

## Accesorii

Desen cu dimensiuni	Tip	Nr. ID	
	USB-2-IOL-0002	6825482	Master IO-Link cu port USB integrat