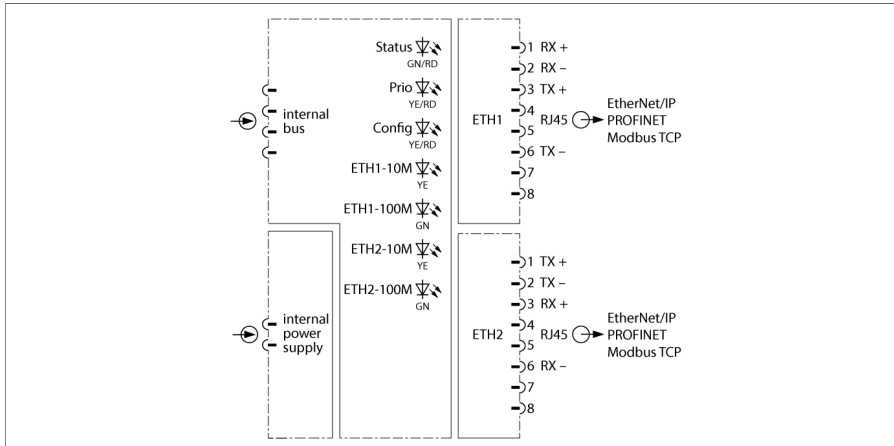


Sistem excom I/O

Gateway multiprotocol pentru Ethernet GEN-3G



Gateway este folosit pentru conectarea sistemului excom la nivelul superior de Ethernet Fieldbus cu ajutorul protocoalelor Modbus TCP, Ethernet/IP™ și PROFINET. Conectarea la Fieldbus se face printr-un conector tată RJ45 cu un cablu de calitate cel puțin CAT5e. O topologie de tip inel conformă cu DLR sau MRP se poate implementa cu ajutorul switch-ului integrat.

Gateway-ul suportă 10/100 Mbps, Full/Half Duplex; autonegociere și autocrossing. Cu autocrossingul oprit, trebuie respectată atribuirea de mai sus.

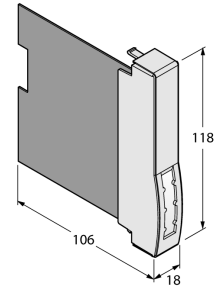
Pentru configurarea sistemului, sunt disponibile un fișier GSD și un fișier EDS ce conțin toate fișierele de configurare și seturile de parametri. Când este conectat la sisteme gazdă adecvate, este posibilă modificarea configurației sistemului în timpul operării.

Gateway-ul furnizează întreaga gamă de funcții de diagnoză, inclusiv inclusiv diagnoze la nivel de port, în conformitate cu protocoalele Ethernet. În plus, sunt generate coduri de eroare specifice producătorului. Includ erorile de comunicație HART, erorile de alimentare, erorile de planificare precum și informațiile de pe simulatoare, comunicația internă, selectarea redundanței, etc.

- Gateway pentru comunicație Ethernet fieldbus
- Conectarea stației excom la Ethernet fieldbus
- Acceptă protocol Ethernet pentru Modbus TCP, EtherNet/IP™ și PROFINET
- Switch de date integrat 10/100 Mbps
- Doi conectori RJ45 pentru conectare fieldbus

Dimensiuni

Tip	GEN-3G
Nr. ID	100004545
Tensiune de alimentare	Via rack module, alimentare centrală
Putere consumată	≤ 1.5 W
Pierdere de putere	≤ 1.5 W
Izolare galvanică	Izolarea galvanică completă
Tehnologie de conectare Ethernet	2 × RJ45 conecitoare mamă
Detectare protocol	automat
Viteză de transmisie	10/100 Mbps, full/half duplex, autonegociere, autocrossing
Web server	PGM-DHCP, 192.168.1.254 (fallback)
Certificare Ex conform certificatului de conformitate	IECEX BVS 19.0060
Certificare Ex conform certificatului de conformitate	BVS 19 ATEX E 066
Marcare dispozitiv	Ⓔ II 3(2) G Ex ec ib [ib Gb] IIC T4 Gc
Afișează/controlează	
Pregătire pentru operare	1 x verde/roșu
Pregătit pentru redundanță	1 x galben
Configurare	1 x galben/roșu
Detectie rată de transmisie	2 × galben, 2 × verde
Ethernet/IP	
Adresare	conform specificației EtherNet/IP
Inel nivel dispozitiv (DLR)	suportat
Conexiuni clasă 1 (CIP)	24
Assembly Instance pentru Intrări	107
Assembly Instance pentru Ieșiri	104
Assembly Instance pentru Configurare	106
PROFINET	
Adresare	DCP
Clasă de conformitate	B (RT)
Timp ciclu minim	1 ms
Diagnoză	conform tratării alarmelor PROFINET
Detectie topologie	suportat
Adresare automată	suportat
Protocol de redundanță a mediului de transmisie (MRP)	suportat
Modbus TCP	
Adresare	Static IP, BOOTP, DHCP
Funcții cod suportate	FC1, FC2, FC3, FC4, FC5, FC6, FC15, FC16, FC23
Număr de conexiuni TCP	8
Număr date de intrare (PAE)	max. 1024 Registru
Adresa de start pentru regiștri de intrare	0 (0x0000 hex)
Număr date de ieșire (PAA)	max. 1024 Registru
Adresa de start pentru regiștri de ieșire	2048 (0x0800 hex)



Materialul carcasei	Plastic
Mod de conectare	modul, conectat pe rack
Clasă de protecție	IP20
Temperatura mediului	-40...+70 °C
Temperatura de depozitare	-40...+85 °C
Umiditate relativă	≤ 93 % la 40 °C conf. IEC 60068-2-78
Test vibrații	Conf. cu IEC 60068-2-6
Test la șocuri mecanice	Conf. cu IEC 60068-2-27
EMC	Conform EN 61326-1 Conform Namur NE21
MTTF	58 ani conform SN 29500 (Ed. 99) 40 °C
Dimensiuni	18 x 118 x 106mm

Certificări	ATEX cFMus cFM IECEX CCC INMETRO KOSHA EAC Ex UKCA CE
-------------	--