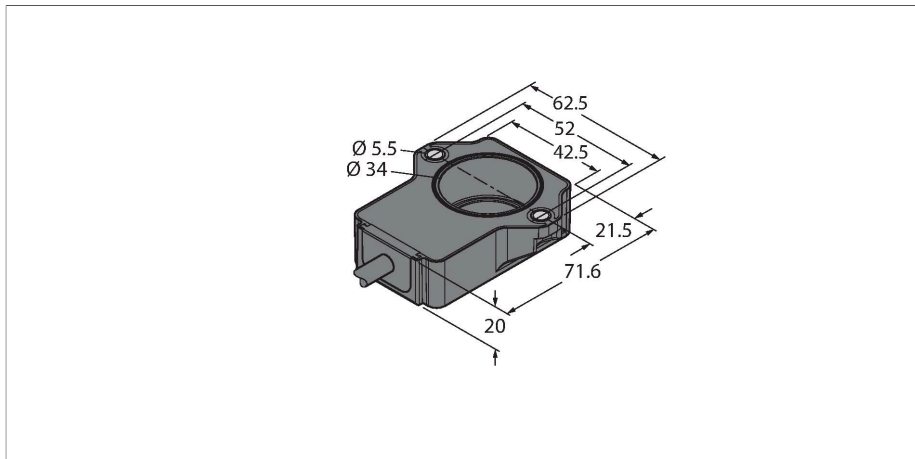


# RI360P1-QR20-LI2X2

## Encoder miniatural – Cu ieșire analogică

### Linia Premium



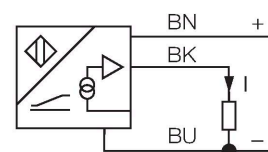
#### Caracteristici tehnice

Tip	RI360P1-QR20-LI2X2
Nr. ID	100004573
Principiu de măsurare	Inductivi
<b>Caracteristici generale</b>	
Cuplu de pornire încărcare ax (radial / axial)	Nu se aplică datorită principiului de măsurare fără contact
Rezoluție	0,09°
Domeniul de măsură	0...360 °
Distanță nominală	1 mm
Precizie de repetabilitate	≤ 0.025 % din capătul de scală
Deviație de liniaritate	≤ 0.9 % f.s.
Derivă de temperatură	≤ ± 0.03 %/K
Tip de ieșire	Absolut cu o singură tură
<b>Caracteristici electrice</b>	
Tensiune de alimentare	15...30 Vcc
Ripul rezidual	≤ 10 % U <sub>ss</sub>
Tensiunea de test de izolație	≤ 0.5 kV
Protecție la scurtcircuit	Da
Protecție la întrerupere fir/Alimentare inversă	Da / Complet
Funcție de ieșire	3-fire, ieșire analogică
Ieșire în curent	4...20 mA
Diagnostic	Element de poziționare nu e detectat: Semnal de ieșire 22 mA (tip.)
Rezistența de sarcină, ieșire în curent	≤ 0.4 kΩ
viteză de transmisie	500 Hz
Curent consumat	< 100 mA

#### Caracteristici

- Dreptunghiular, plastic
- Carcasă compactă și robustă
- Posibilități de montare diverse
- Element de poziționare P1-RI-QR20 inclus la livrare
- Grad de protecție înaltă IP68/IP69K
- Protecție contra sării
- Domeniul de măsură este afișat prin LED
- Imun la interferențe electromagnetice
- 0.09° rezoluție
- 3-fire, 15...30 Vcc
- Ieșire analogică 4...20 mA
- Ieșire de 22 mA (tip.) fără cuplare RLC.
- Lungime cablu 2m

#### Diagramă de conexiuni

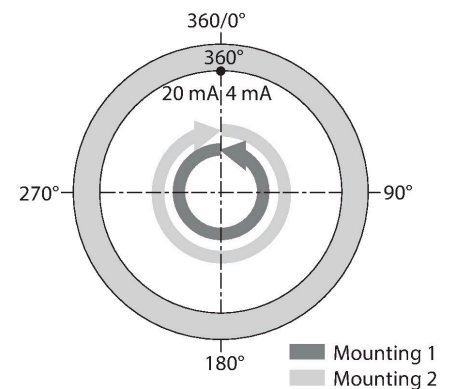


#### Principiu de funcționare

Principiul de măsurare a senzorilor inductivi de poziție unghiulară se bazează pe cuplarea circuitelor oscilante între elementul de poziționare și senzor, iar semnalul de ieșire este proporțional cu unghiul elementului de poziționare. Senzorii robuste nu necesită întreținere și nu se uzează, datorită principiului non-contact. Sunt deosebit de performanți în privința repetabilității, rezoluției și liniarității optime într-un domeniu larg de temperatură. Tehnologia inovatoare asigură o imunitate ridicată la câmpurile electromagnetice CC și CA.

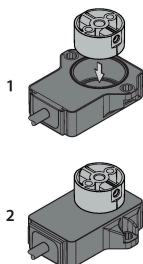
## Caracteristici tehnice

Caracteristici Mecanice	
Design	Rectangular, QR20
Dimensiuni	71.6 x 62.6 x 20 mm
Tip de flanșă	Flanșă fără element de montare
Tip de ax	Ax cu gaură înfundată
Diametru ax D [mm]	6 6.35
Materialul carcasei	Plastic, Ultem
Conexiune electrică	Cabluri
Tip cablu	Ø 5.2 mm, Lif32Y32Y, TPE, 2 m
Secțiune conductor	3 x 0.5 mm <sup>2</sup>
Condiții de mediu	
Temperatura mediului	-40...+70 °C
Temperatura de depozitare	-40...+125 °C
Rezistență la vibrații	55 Hz (1 mm)
Rezistență la vibrații (EN 60068-2-6)	20 g; 10...3.000 Hz; 50 cicluri; 3 axe
Rezistență la șoc (EN 60068-2-27)	100 g; 11 ms ½ sinus; 3 x fiecare; 3 axe
Rezistență la șoc fără întreruperi (EN 60068-2-29)	40 g; 6 ms ½ sinus; 4000 x fiecare; 3 axe
Test de stropire cu sare (EN 60068-2-52)	Grad de exigență 5 (4 cicluri de test)
Clasă de protecție	IP68 IP69K
MTTF	348 ani conform SN 29500 (Ed. 99) 40 °C
Indicator al tensiunii de lucru	LED, verde
Indicare domeniu de măsură	LED multifuncțional, Verde verde intermitent
Accesorii incluse	Element de poziționare P1-RI-QR20; pentru detalii tehnice, consultați fișa tehnică.



## Instrucțiuni de montare

### Instrucțiuni de montare/descriere



Există două opțiuni de montare diferite. O opțiune este să plasați elementul de poziționare deasupra carcasei senzorului. De asemenea, se poate monta astfel încât carcasa senzorului să includă și elementul de poziționare.

#### Funcții led

Tensiune de alimentare

Verde: Prezență alimentare

Domeniu de măsură afișat

Verde: Elementul de poziționare e în domeniul de detecție

Verde intermitent: Elementul de poziționare e în domeniul de măsură, calitatea semnalului e redusă (ex.: distanța e prea mare)

Stins: Elementul de poziționare e în afara domeniului de detecție

Principiul de măsură inductiv oferă mai multă siguranță

Datorită principiului de măsurare bazat pe principiul cuplării RLC, senzorul funcționează fără uzură și este imun la componente metalice magnetizate și alte interferențe. Amplitudinea semnalului poate fi modificată de componente metalice, ceea ce va afecta precizia.

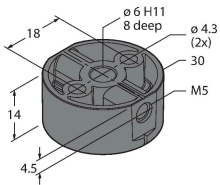
În urma diferitelor analize s-a constatat că semnalul de ieșire rămâne aproape neschimbat, chiar dacă poziția elementului de poziționare deviază de la axa ideală de rotație. Distanța dintre senzor și elementul de poziționare poate fi de până la 5 mm din care distanța nominală este de 1 mm.

## Accesorii

P1-RI-QR20

1593041

Element de poziționare pentru encoder RI-QR20, pentru axuri Ø 6 mm



P2-RI-QR20

1593042

Element de poziționare pentru encoder RI-QR20, pentru axuri Ø 6,35 mm

