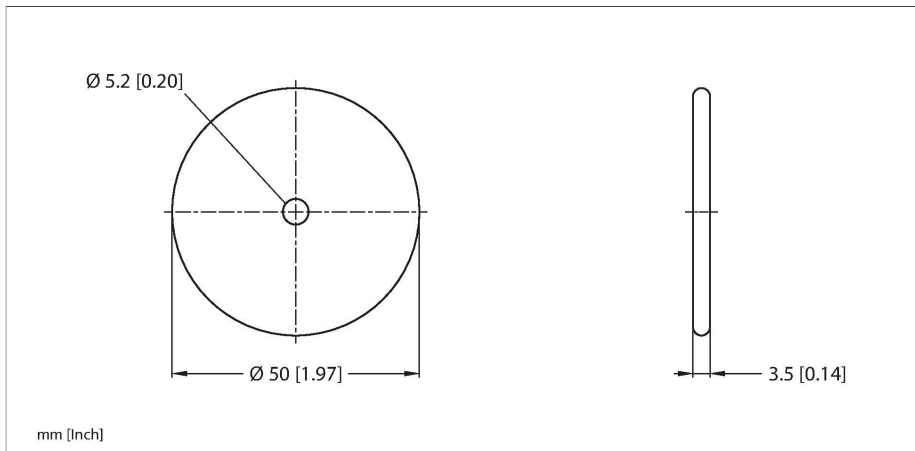


TW-R50-B320

Tag HF



Caracteristici tehnice

Tip	TW-R50-B320
Nr. ID	100005246
Remarci referitoare la produs	Nu este adecvat pentru montare directă pe metal
Transfer de date	cuplor inductiv
Tehnologie	HF RFID
Frecvență de lucru	13.56 MHz
Tip de memorie	EEPROM
Chip	NXP I-Code SLIX2
Capacitate memorie	320 Byte
Memorie	citire/scriere
Memorie disponibilă	316 Byte
	Acces protejat prin parolă la datele din tag (necesită firmware Xv98 sau superior în dispozitivul de citire/scriere)
Număr de operații de citire	nelimitat
Număr de operații de scriere	10 ⁵
Timp de citire tipic	2 ms/Byte
Timp de scriere tipic	3 ms/Byte
Standarde de comunicare prin radio si protocoale	ISO 15693 NFC Typ 5
Distanța minimă față de metal	10 mm
Temperatura pe durata accesului de citire/scriere	-40...+85 °C
Temperatura în afara domeniului de detecție	-45...+85 °C
	140 °C, 1x100 h
Design	Tag dur, R50
Diametru	50 mm +/- 0.5 mm
Diametru interior	5.2 mm +/- 0.3 mm

Caracteristici

- Tag-urile trebuie să fie supuse unor teste de stres adecvate proceselor de temperatură în care va fi folosită înainte de amplasare.
- Următorul test de stres a fost efectuat asupra acestui tag:
Stresul temperaturii ciclice: 5 min. la -40 °C – 5 min. la 90 °C
Numărul de cicluri testate: 100, perioada de tranziție: 30 secunde
Sarcină continuă: 140 °C pentru 100 ore
- Acest test reușit nu implică faptul că e adecvat pentru o anumită aplicație, ci doar servește ca dovadă a aplicabilității primare.
- Memorie EEPROM 320 bytes
- Nu este pentru montare directă pe metal

Principiu de funcționare

Dispozitivele de citire/scriere HF cu frecvența de operare de 13,56 MHz formează o zonă de transmisie, a cărei dimensiune (0...500 mm) variază în funcție de combinația dintre capul citire/scriere și tag folosit.

Distanțele de citire/scriere menționate aici reprezintă valori standard măsurate în condiții de laborator, în absența perturbațiilor cauzate de materiale.

Distanțele de citire/scriere ale tagurilor ce se pot monta în/pe metal au fost determinate în/pe metal.

Distanțele ce se pot atinge pot să varieze cu până la 30 % datorită toleranței componentelor, condițiilor de montaj, condițiilor de mediu și calității materialului (în special la montarea în metal)

Testarea aplicației în condiții de operare reale este esențială, în special în cazul citirii/scrierii în mișcare!

Caracteristici tehnice

Înălțime carcasă	3.5 mm +/- 0.5 mm
Materialul carcasei	Plastic, PA6
Materialul feței active	plastic, PA6, negru
Clasă de protecție	IP69K
Packaging unit	1