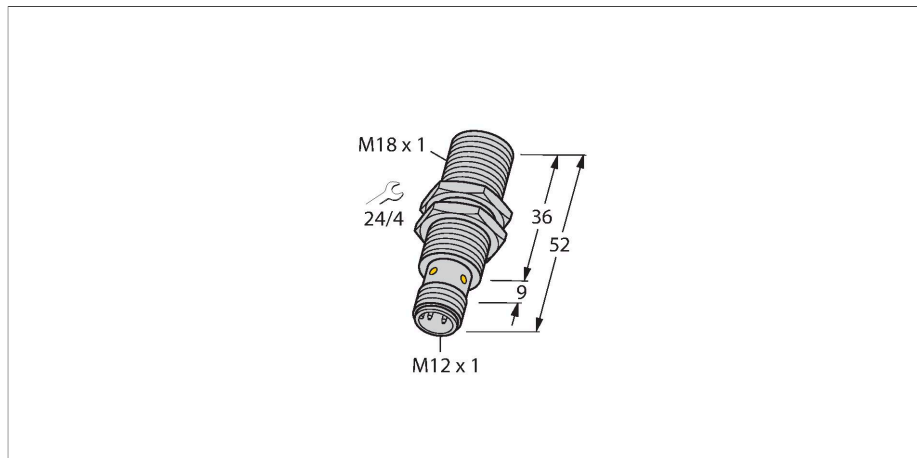


BI8U-EM18WD-IOL6X2-H1141

Senzor inductiv – Comunicație și configurație IO-Link



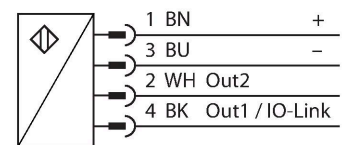
Caracteristici

- cilindru filetat, M18 x 1
- o#el INOX, 1.4404
- Parte frontală din polimer cu cristale lichide
- Factor 1 pentru toate metalele
- Rezistent la câmpuri magnetice
- Pentru temperaturi cuprinse între -40 °C... +100 °C
- Clasă de protecție înaltă IP69K pentru medii agresive
- Garnitură specială cu buză dublă
- Protecție împotriva tuturor agenților de curățare alcalini și acizi obișnuiți
- Etichetă gravată cu laser, permanent lizibilă
- cc 4-fire, 10...30 Vcc
- Conector M12 x 1
- Configurație și comunicație via IO-Link v1.1 sau via standard I/O
- Ieșiri electrice configurabile independent
- Distanța de comutație poate fi parametrizată per ieșire și histerezis
- Identificare via memorie 32-byte
- Monitorizare temperatură cu limite ajustabile
- Diverse funcții de temporizare și monitorizare a impulsului

Caracteristici tehnice

Tip	BI8U-EM18WD-IOL6X2-H1141
Nr. ID	100006589
Caracteristici generale	
Distanță de comutare nominală	8 mm
Condiții de montare	Îngropat
Distanță sigură de operare	$\leq (0.81 \times S_n)$ mm
Precizie de repetabilitate	$\leq 2 \%$ din capătul de scală
Derivă de temperatură	$\leq \pm 10 \%$
	$\leq \pm 20 \%$, $\leq -25 \text{ °C}$, $\geq +70 \text{ °C}$
Histerezis	3...15 %
Caracteristici electrice	
Tensiune de alimentare	10...30 Vcc
Ripul rezidual	$\leq 10 \%$ U_{ss}
Curent nominal de alimentare în c.c.	≤ 150 mA
Curent fără sarcină	27 mA
Curent rezidual	≤ 0.1 mA
Tensiunea de test de izolație	≤ 0.5 kV
Protecție la scurtcircuit	Da / Ciclic
Cădere de tensiune la I_o	≤ 1.8 V
Protecție la întrerupere fir/Alimentare inversă	Da / Complet
Protocol de comunicație	IO-Link
Funcție de ieșire	4-fire, Contact NO/NC, PNP/NPN
Ieșire 1	Ieșire digitală sau mod IO-Link
Ieșire 2	Ieșire în comutație
Stabilitate câmp c.c.	300 mT
Stabilitate câmp c.a.	300 mT _{ss}
Frecvență de comutație	1.5 kHz

Diagramă de conexiuni



Principiu de funcționare

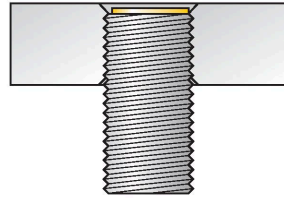
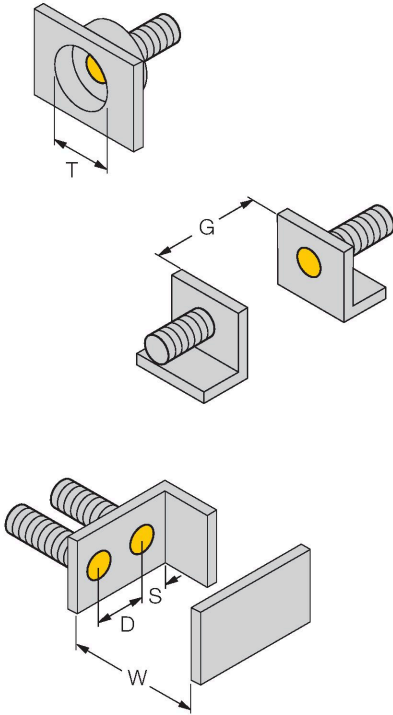
Senzorii inductivi sunt destinați detecției fără contact și fără uzură a obiectelor metalice. Senzorii uprox+ prezintă avantaje majore datorită sistemului patentat cu mai multe bobine. Ei excelează prin distanțe de sesizare optime, flexibilitate și funcționare sigură foarte ridicate, precum și printr-o standardizare eficientă.

Caracteristici tehnice

IO-Link	
Specificație IO-Link	V 1.1
Tip IO-Link port	Class A
Mod de comunicație	COM 2 (38.4 kBaud)
Lungime date de proces	16 bit
Informație punct de comutație	2 bit
Status bit information	3 bit
Tip de cadru	2,2
Durata minimă a ciclului	8 ms
Funcție pin 4	IO-Link
Funcție pin 2	DI
Max. délka kabelu	20 m
inclusă în SIDI GSDML	Da
Caracteristici Mecanice	
Design	Cilindru filetat, M18 x 1
Dimensiuni	52 mm
Materialul carcasei	Oțel inoxidabil, 1.4404 (AISI 316L)
Materialul feței active	plastic, LCP
Carcasa conectorului	plastic, PP
Presiunea admisibilă la partea frontală	≤ 15 bar
Cuplul maxim de strângere a piuliței carcasei	25 Nm
Conexiune electrică	Conectori, M12 × 1
Condiții de mediu	
Temperatura mediului	-40...+100 °C
Rezistență la vibrații	55 Hz (1 mm)
Rezistență la șoc	30 g (11 ms)
Clasă de protecție	IP68 IP69K
MTTF	874 ani conform SN 29500 (Ed. 99) 40 °C
Indicare stare	LED, Galben

Instrucțiuni de montare

Instrucțiuni de montare/descriere



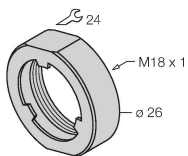
Distanța D	2 x B
Distanța W	3 x Sn
Distanța T	3 x B
Distanța S	1.5 x B
Distanța G	6 x Sn
Diametrul zonei active B	Ø 18 mm

Toate aprox+ tipurile filetate se pot de asemenea monta retras. O funcționare sigură este asigurată prin înfiletarea senzorului cu jumătate de tură.

Accesorii

PN-M18

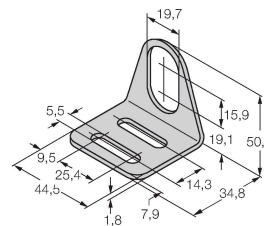
6905310



Piuliță pentru protecție la impact pentru senzori cilindrici filetați M18x1; material: Oțel inoxidabil A2 1.4305 (AISI 303)

MW-18

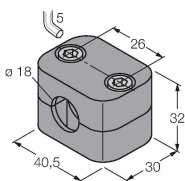
6945004



Suport de montaj pentru senzori cilindrici filetați, material: Oțel inoxidabil A2 1.4301 (AISI 304)

BSS-18

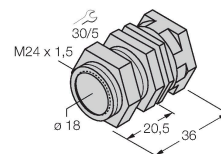
6901320



Colier de montare pentru senzori cilindrici filetați și nefiletați; material: Polipropilenă

QM-18

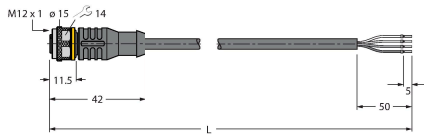
6945102



Suport de fixare rapidă cu opritor; material: Alamă cromată. Filet exterior M24 x 1,5. Notă: Distanța de sesizare a detectoarelor de proximitate se poate modifica dacă sunt utilizate suporturi de montare rapidă.

Accesorii

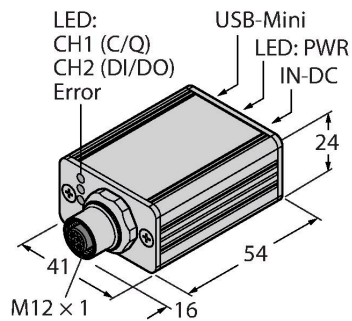
Desen cu dimensiuni	Tip	Nr. ID	
	RKC4.4T-2/TEL	6625013	



Cablu de conectare, conector mamă M12, drept, 4-pini, lungime cablu: 2 m, material manta: PVC, negru; certificare cULus

Accesorii

Desen cu dimensiuni	Tip	Nr. ID	
	USB-2-IOL-0002	6825482	



Master IO-Link cu port USB integrat