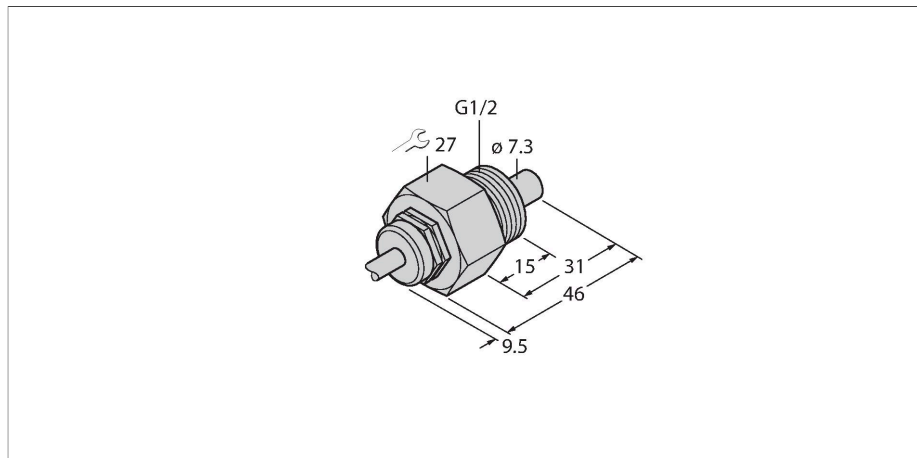


# FCS-G1/2A4-NA 10M

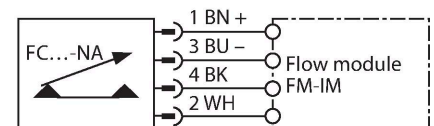
## Monitorizare debit – senzor cu inser#ie fără procesor integrat



### Caracteristici

- Senzor pentru medii lichide
- Func#ionare calorimetrică
- Setare cu ajutorul procesorului de semnal
- Indicare stare prin #ir de leduri aflate pe procesorul de semnal
- Cablu: 10 m
- dispozitiv cu cablu
- conectare cu 4-fire la procesor

### Diagramă de conexiuni



### Principiu de func#ionare

Func#ionarea senzorilor cu inser#ie de la Turck are la bază principiul termic. Capătul de măsurare este încălzit cu câteva grade Celsius peste temperatura mediului de măsurat. Când fluidul din jurul capului de măsură de deplasează, căldura generată este transportată în exteriorul traductorului. Temperatura rezultată este măsurată și comparată cu temperatura mediului măsurat. Starea curgerii poate fi determinată prin evaluarea difere#ei de temperatură pentru fiecare mediu măsurat. Astfel, senzorii de curgere fără uzură de la TURCK monitorizează cu precizie curgerea pentru medii gazoase și lichide.

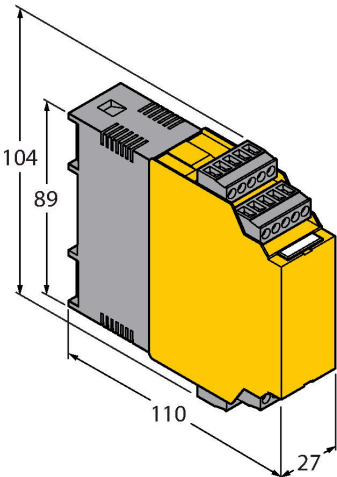
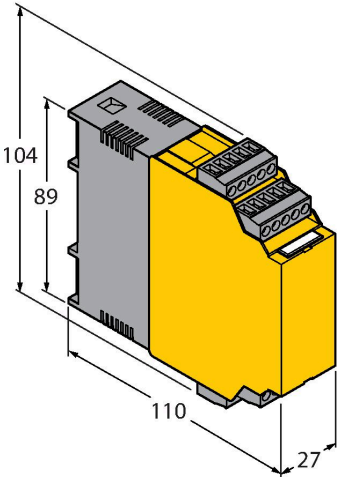
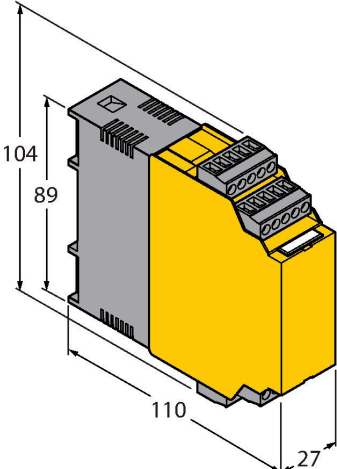
### Caracteristici tehnice

Nr. ID	100007417
Tip	FCS-G1/2A4-NA 10M
Condi#ii de montare	Senzor de imersie
Domeniul de func#ionare pentru apă	1...100 cm/s
Domeniul de func#ionare pentru ulei	3...200 cm/s
Timp de a#teptare	Tipic 8 s (2...18 s)
Timp de anclan#are	Tipic 2 s (1...13 s)
Timp de deschidere	tip 2 s (1...13 s)
Timp de reac#ie la schimbarea temperaturii	max. 12 s
Gradient de temperatură	≤ 250 K/min
Temperatura mediului măsurat	-20...+85 °C
<b>Caracteristici electrice</b>	
Clasă de protec#ie	IP68
<b>Caracteristici Mecanice</b>	
Design	Imersiune
Materialul carcasei	O#el inoxidabil, 1.4571 (AISI 316Ti)
Materialul senzorului	o#el INOX, 1.4571 (AISI 316Ti)
Cuplul maxim de strângere a piuli#ei carcasei	30 Nm
Conexiune electrică	Cabluri
Lungime cablu	10 m
Materialul izola#iei exterioare a cablului	PVC
Sec#iune conductor	4 x 0.25 mm <sup>2</sup>
Rezisten#a la presiune	60 bar
Conectare la proces	G 1/2"

## Caracteristici tehnice

### Teste/Certificări

### Accesorii

Desen cu dimensiuni	Tip	Nr. ID	
	FM-IM-3UP63X	7525100	Procesor de semnal pentru senzori de curgere non-Ex din seria FC....-NA....; tensiune de alimentare 20...30 Vcc; bară cu leduri pentru afișarea vitezei de curgere și temperaturii mediului; dispozitiv IO-Link cu ieșiri pe tranzistor pentru curgere, temperatură și erori.
	FM-IM-3UR38X	7525102	Procesor de semnal pentru senzori de curgere non-Ex din seria FC....-NA....; tensiune de alimentare 20...250 Vca; bară cu leduri pentru afișarea vitezei de curgere și temperaturii mediului; dispozitiv IO-Link cu ieșiri pe tranzistor pentru curgere, temperatură și erori.
	FM-IM-2UPLI63X	7525104	Procesor de semnal pentru senzori de curgere non-Ex din seria FC....-NA....; tensiune de alimentare 20...30 Vcc; bară cu leduri pentru afișarea vitezei de curgere și temperaturii mediului; dispozitiv IO-Link cu ieșire analogică și ieșiri pe tranzistor pentru temperatură și erori.