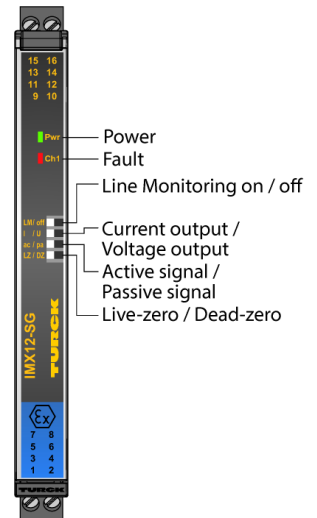
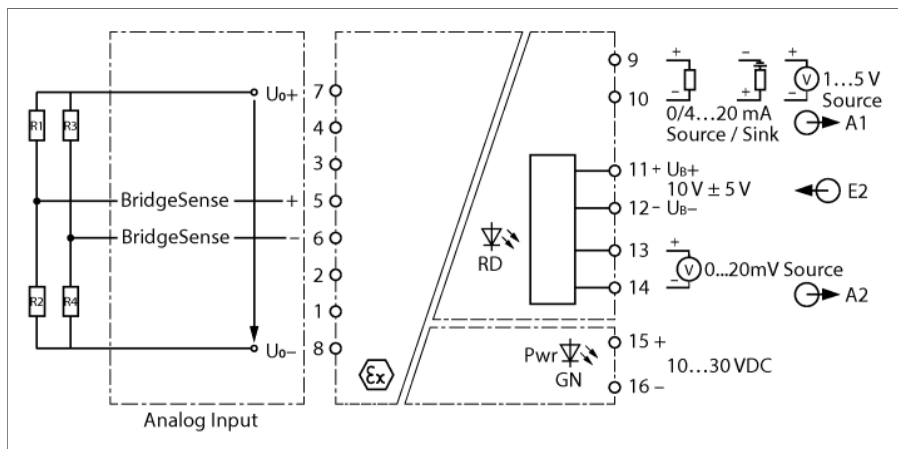


1-canal
IMX12-SG10-1U-111U-0/24VDC



Traductoarele din seria IMX12-SG... sunt echipate cu circuite de intrare cu protecție intrinsecă și transmit semnalele de la punțile tensometrice conectate în Zona 0 la un display sau un controler astfel ca semnalele să fie izolate galvanic. Traductoarele tensometrice rezistive pot fi înregistrate cu ajutorul dispozitivelor. Dispozitivele sunt adecvate pentru funcționare în zona 2.

Traductoarele IMX12-SG sunt proiectate pentru funcționare pe 1-canal și au intrare pentru conectarea punților tensometrice de măsură de 350...550 Ω. Alimentarea punții depinde de sarcină. Dispozitivul măsoară tensiunea de la intrare și transmite raportul față de tensiunea punții către partea de ieșire. Semnalul de ieșire este convertit la o tensiune punte de 10 V. Ieșirea analogică 1 poate fi folosită ca ieșire în curent (0/4...20 mA) sau ieșire în tensiune (1...5 V). A doua ieșire analogică (0...20 mV) este alimentată extern cu tensiunea punte de 10 V ± 5 V de la un traductor.

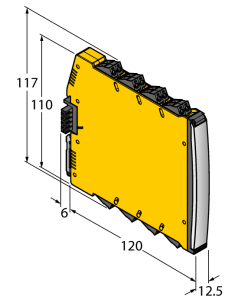
Ieșirile analogice și monitorizarea circuitului de intrare pot fi configurate prin switch-urile DIP din față.

Dispozitivele au un led de alimentare verde (Pwr) și un led roșu care indică erorile. O eroare la circuitul de intrare face ca ledul roșu să lumineze intermitent conform NE44. Un nivel SCĂZUT este apoi emis la ambele ieșiri. Dispozitivul este dotat cu terminale detașabile cu șurub.

- **Circuite de intrare monitorizate pentru fir întrerupt și scurtcircuit**
- **Izolarea galvanică completă**
- **Intrare pentru punți DMS cu for 4-fire**
- **Ieșirea funcționează ca și repetor cu sursă de alimentare externă**
- **Ieșirea funcționează ca și ieșire de curent activă sau pasivă**
- **Ieșirea funcționează ca și ieșire de tensiune**
- **Terminale cu șurub detașabile**

1-canal
IMX12-SG10-1U-1I1U-0/24VDC

Descriere tip	IMX12-SG10-1U-1I1U-0/24VDC
Număr identificare	100009877
Tensiune nominală	24 Vcc
Domeniul tensiunilor de alimentare:	10...30Vcc
Circuite de intrare	Semnale mV
Monitorizare circuit de intrare	Comutabil On/Off
Rezoluție punte DMS	2 mV/V
Tensiune de alimentare punte	10 Vcc, dependent de sarcină, adecvat pentru punțile de măsură de la 350R la 550R
Circuite de ieșire	
Curent de ieșire	2 x Activ/Pasiv (15...28 V) 0/4...20 mA
Tensiune de ieșire	0/1...5 V
Rezistența de sarcină pentru ieșirea în tensiune	≥ 250 kΩ
Rezistența de sarcină, ieșire în curent	≤ 0.8 kΩ
Domeniu tensiune de ieșire	0...20mV
Temp de creștere (10...90 %)	≤ 10 ms
Temp de cădere (90...10 %)	≤ 10 ms
Precizie de măsurare (inclusiv liniaritatea, histerezisul și repetabilitatea)	≤ 0.5 % din capătul de scală
Temperatura de referință	23 °C
Derivă de temperatură	≤ 0.01 % din valoarea finală /K
Izolare galvanică	
Tensiune de test	2,5 kV
Intrare 1 față de ieșire 1	375 V valoare de vârf cf. EN 60079-11
Intrare 1 față de alimentare	375 V valoare de vârf cf. EN 60079-11
Ieșire 1 față de alimentare	50 V RMS conform EN 50178 și EN 61010-1
Ieșire 2 față de alimentare	50 V RMS acc. to EN 50178 and EN 61010-1
Notă importantă	Pentru aplicațiile Ex, se aplică valorile specificate în certificatele Ex corespunzătoare (ATEX, IECEx, UL, etc.)
Certificare Ex conform certificatului de conformitate	TÜV 20 ATEX 265822 X
Domeniu de utilizare	II (1) G, II (1) D
Categorie protecție contra aprinderii	[Ex ia Ga] IIC; [Ex ia Da] IIIC
Domeniu de utilizare	II 3 (1) G
Tip de protecție	Ex ec [ia Ga] IIC T4 Gc
Indicare	
Pregătire pentru operare	Verde
Indicare eroare	Roșu



1-canal
IMX12-SG10-1U-1I1U-0/24VDC

Clasă de protecție	IP20
Clasa de inflamabilitate în conformitate cu UL 94	V-0
Temperatura mediului (min.)	-25 °C
Temperatură mediului (max.)	70 °C
Temperatura de depozitare	-40...+80 °C
Umiditate relativă	≤ 95 %
Dimensiuni	120 x 12.5 x 117mm
Masă	156 g
Instrucțiuni de montare	Șină DIN (NS35)
Materialul carcasei	Policarbonat/ABS
Conexiune electrică	Terminale detașabile cu șurub, 2 pini
Secțiunea terminalelor	0.2 ... 2.5 mm ² (AWG: 24 ... 14)
Cuplu de strângere	0.5 Nm
Cuplu de strângere	4.43 LBS-Inch
Condiții de mediu	

Altitudine de funcționare	Până la 2.000 m deasupra nivelului mării
Grad de poluare	II
Categorie supratensiune	II (EN 61010-1)
Standarde utilizate	
Rezistență la tensiune și izolație	
	EN 50178
	EN 61010-1
Șoc	
	EN 61373 clasa B
	EN 60068-2-6
	EN 60068-2-27
Temperatură	
	EN 60068-2-1 Ad
	EN 60068-2-2 Bd
	EN 60068-2-1
Umiditate	
	EN 60068-2-38
EMC	
	NE21
	EN 61326-3-1
	EN 61000-4-2
	EN 61000-4-3
	EN 61000-4-4
	EN 61000-4-5
	EN 61000-4-6
	EN 61000-4-11
	EN 61000-4-29
	EN 55011
	EN 55016
	EN 50121-3-2
	EN 61000-6-2

1-canal
IMX12-SG10-1U-1I1U-0/24VDC

Accesorii

Tip	Număr identificare		Desen cu dimensiuni
IMX12-PS02-UI-UIR-PR /24VDC	7580610	Modul alimentare Punte de alimentare; Semnal de eroare comun prin releu; Alimentarea simplă și redundată prin terminale; Terminale detașabile cu șurub	