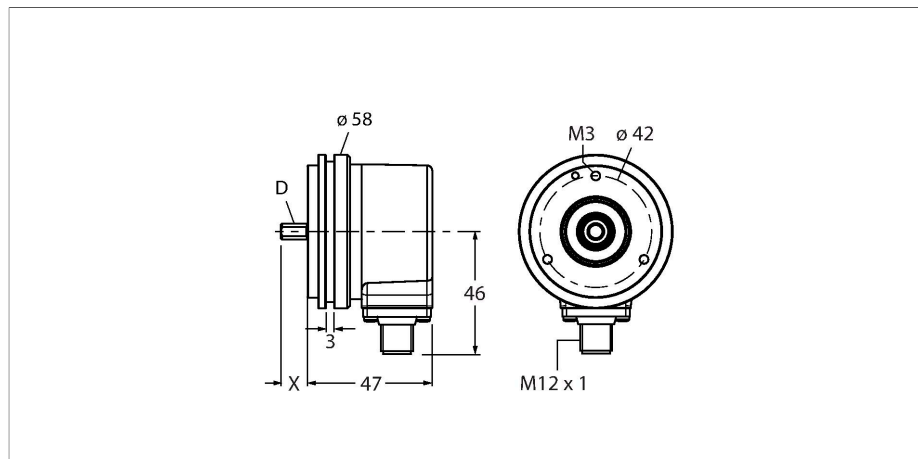


REI-10S12S-2B3600-H1181

Encoder incremental

Linia Industrial



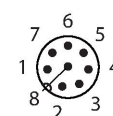
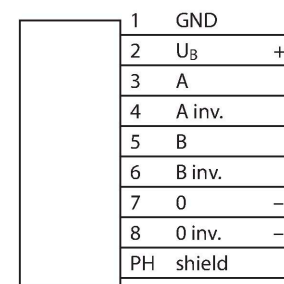
Caracteristici

- Flanșă sincronă Ø 58 mm
- Ax solid, Ø 12 mm × 20 mm
- Principiu de măsurare optică
- Materialul axului - oțel inoxidabil
- Clasă de protecție IP67 pe partea cu axul și carcasă
- -40...+85 °C
- Max. 6000 rpm (funcționare continuă: 3000 rpm)
- 10...30 Vcc
- Push-pull/HTL inversabil
- Frecvență max. impulsuri 300 kHz
- Conector tată M12 x 1; 8-pini
- 3600 impulsuri pe rotație

Caracteristici tehnice

Tip	REI-10S12S-2B3600-H1181
Nr. ID	100010318
Principiu de măsurare	Fotoelectric
Caracteristici generale	
Max. Rotational Speed	6000 rpm
Moment de inerție al rotorului	1.8×10^{-5} kgm ²
Cuplu de pornire	< 0.05 Nm
Tip de ieșire	Incremental
Rezoluție, incremental	3600 ppr
Caracteristici electrice	
Tensiune de alimentare	10...30 Vcc
Curent fără sarcină	100 mA
Curent de ieșire	≤ 30 mA
Protecție la scurtcircuit	Da
Protecție la întrerupere fir/Alimentare inversă	Da
Frecvență max. impulsuri	300 kHz
Nivel de semnal pentru unu logic	min. $U_B - 1$ V
Nivel de semnal pentru zero logic	max. 0,5 V
Funcție de ieșire	Push-Pull/HTL, Inversabil
Caracteristici Mecanice	
Design	Ax plin
Tip de flanșă	Flanșă sincronă
Diametru flanșă	Ø 58 mm
Tip de ax	Ax plin
Diametru ax D [mm]	12

Diagramă de conexiuni



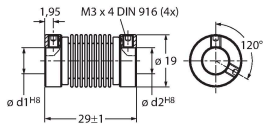
Caracteristici tehnice

Lungime de undă L [mm]	20
Materialul axului	Oțel inoxidabil
Materialul carcasei	Zinc turnat sub presiune
Conexiune electrică	Conectori, M12 × 1
	8-pini
Încărcare axială a axului	40 N
Încărcare radială a axului	80 N
Condiții de mediu	
Temperatura mediului	-40...+85 °C
Rezistență la vibrații (EN 60068-2-6)	300 m/s ² , 10...2.000 Hz
Rezistență la șoc (EN 60068-2-27)	3000 m/s ² , 6 ms
Clasă de protecție	IP67
Protection class shaft	IP67

Accesorii

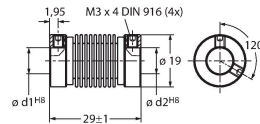
RCS-19-12-12 1545354

Cuplaj tip burduf, diametru exterior: 19 mm, diametru interior: 12 mm/12 mm



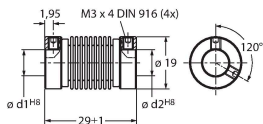
RCS-19-12-10 1545355

Cuplaj tip burduf, diametru exterior: 19 mm, diametru interior: 12 mm/10 mm



RCS-19-06-06 1545360

Cuplaj tip burduf, diametru exterior: 19 mm, diametru interior: 6 mm/6 mm



Accesorii

Desen cu dimensiuni	Tip	Nr. ID	
	RKC8T-2/TXL	6625142	



Cablu de conectare, conector mamă M12, drept, 8-pini, lungime cablu: 2 m, material manta: PUR, negru; certificare cULus

Desen cu dimensiuni **Tip** **Nr. ID**

WKC8T-2/TXL

6625145

Cablu de conectare, conector mamă
M12, cu cot, 8-pini, lungime cablu: 2 m,
material manta: PUR, negru; certificare
cULus

