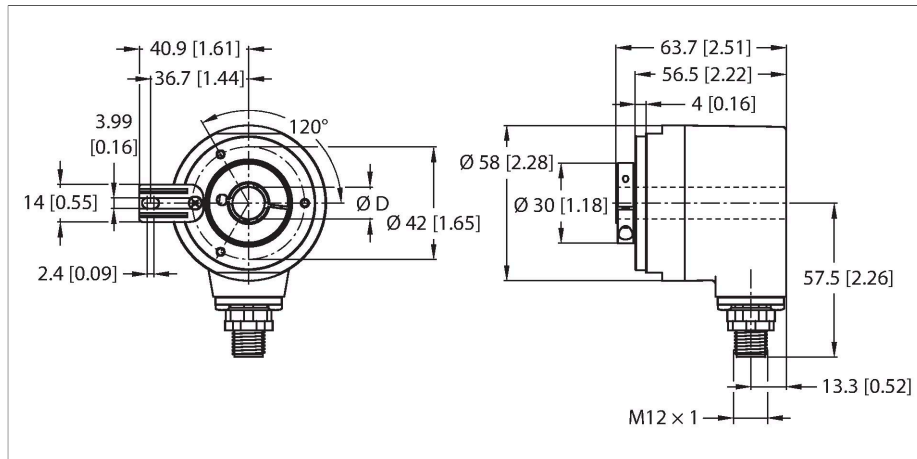


REM-104H12T-3C13S12M-H1181

Encoder rotativ absolut - Multi-tură

Linia Industrial



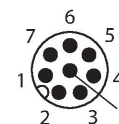
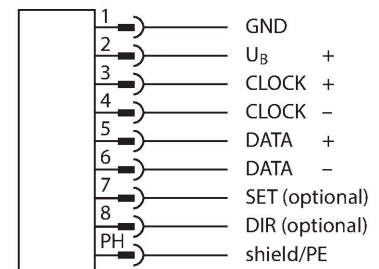
Caracteristici

- Flanșă cu element de montare
- Alezaj, Ø 12 mm
- Principiu de măsurare optică
- Materialul axului - oțel inoxidabil
- Clasă de protecție IP67 pe partea cu axul și carcasă
- -40...+85 °C
- Max. 4000 rpm (funcționare continuă: 2000 rpm)
- 10...30 Vcc
- SSI, gray
- Conector tată M12 x 1; 8-pini
- O singură tură, rezoluție pe 13 bit
- Multitură, rezoluție pe 12 bit

Caracteristici tehnice

Tip	REM-104H12T-3C13S12M-H1181
Nr. ID	100011397
Principiu de măsurare	Fotoelectric
Caracteristici generale	
Max. Rotational Speed	4000 rpm
Moment de inerție al rotorului	6×10^{-6} kgm ²
Cuplu de pornire	< 0.05 Nm
Acuratețe absolută	± 0.015 ° La 25 °C
Tip de ieșire	Absolut multitură
Rezoluție pentru o singură tură	13 Bit
Rezoluție pentru multi-tură	12 Bit
Caracteristici electrice	
Tensiune de alimentare	10...30 Vcc
Curent fără sarcină	30 mA
Protecție la scurtcircuit	Da
Protecție la întrerupere fir/Alimentare inversă	Da
Protocol de comunicație	SSi
Funcție de ieșire	Codat GRAY
Caracteristici Mecanice	
Design	Alezaj
Tip de flanșă	Flanșă cu element de montare
Diametru flanșă	Ø 58 mm
Tip de ax	Ax tubular
Diametru ax D [mm]	12
Materialul axului	Oțel inoxidabil


Diagramă de conexiuni



Caracteristici tehnice

Materialul carcasei	Zinc turnat sub presiune
Conexiune electrică	Conectori, M12 × 1
	8-polig
Încărcare axială a axului	40 N
Încărcare radială a axului	80 N
Condiții de mediu	
Temperatura mediului	-40...+85 °C
Rezistență la vibrații (EN 60068-2-6)	100 m/s ² , 10...2.000 Hz
Rezistență la șoc (EN 60068-2-27)	2500 m/s ² , 6 ms
Clasă de protecție	IP67
Protection class shaft	IP67

Accesorii

Desen cu dimensiuni	Tip	Nr. ID	
	E-RKC 8T-264-2	U-04781	Cablu de conectare, mamă M12, drept, 8-pini (perechi torsadate), lungime cablu: 2 m, material manta: PVC, negru; certificare cULus; sunt disponibile alte lungimi și calități de cablu, pe www.turck.com