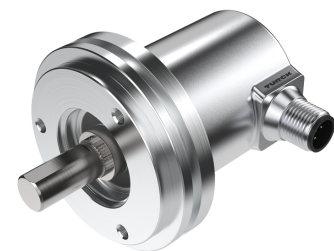
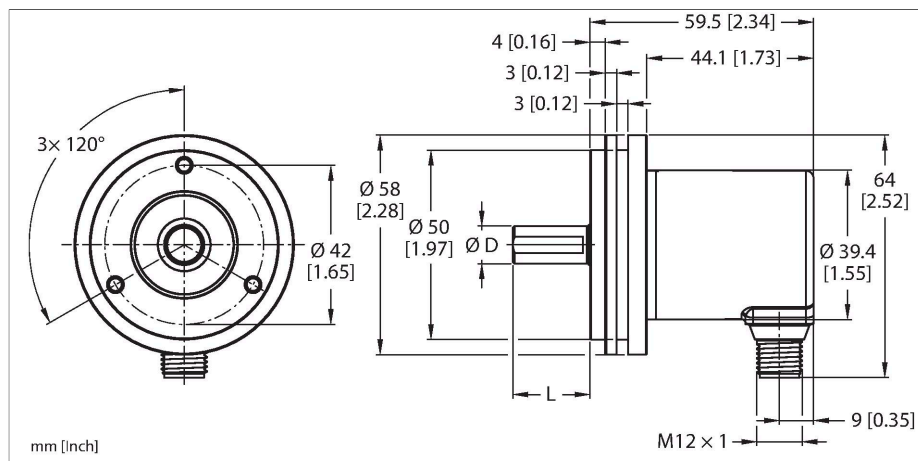


REM-116T10S-7AAL-H1151

Encoder rotativ absolut - Multi-tură

Linia Industrial



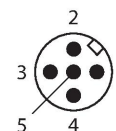
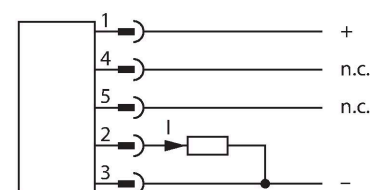
Caracteristici tehnice

Tip	REM-116T10S-7AAL-H1151
Nr. ID	100011418
Principiu de măsurare	Magnetic
Caracteristici generale	
Max. Rotational Speed	4000 rpm
Acuratețe absolută	$\pm 1^\circ$ La 25 °C
Tip de ieșire	Absolut multitură
Caracteristici electrice	
Tensiune de alimentare	10...30 Vcc
Curent fără sarcină	38 mA
Protecție la scurtcircuit	Da
Protecție la întrerupere fir/Alimentare inversă	Da
Funcție de ieșire	Ieșire analogică
Ieșire în curent	4...20 mA
Rezoluție convertor DA	12 Bit
Caracteristici Mecanice	
Design	Ax plin
Tip de flanșă	Flanșă sincronă
Diametru flanșă	$\varnothing 58$ mm
Tip de ax	Ax plin
Diametru ax D [mm]	10
Lungime de undă L [mm]	20
Materialul axului	Oțel inoxidabil
Materialul carcasei	Zinc turnat sub presiune
Conexiune electrică	Conectori, M12 x 1

Caracteristici

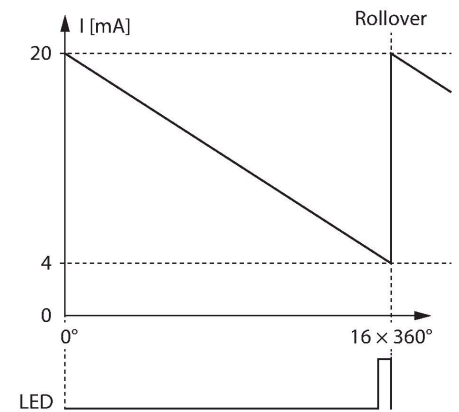
- Flanșă sincronă $\varnothing 58$ mm
- Ax solid, $\varnothing 10$ mm x 20 mm
- Principiu de măsură magnetic
- Materialul axului - oțel inoxidabil
- Clasă de protecție IP65 pe partea cu axul și carcasă
- -40...+85 °C
- Max. 4000 rpm (funcționare continuă: 2000)
- Tehnologie de colectare energie
- 10...30 Vcc
- Ieșire analogică, 4...20 mA la 16 rotații sens antiorar
- Rezoluție 12 bit
- Conector tată M12 x 1; 5-pini

Diagramă de conexiuni



Caracteristici tehnice

	5-pini
Încărcare axială a axului	40 N
Încărcare radială a axului	80 N
Condiții de mediu	
Temperatura mediului	-40...+85 °C
Rezistență la vibrații (EN 60068-2-6)	30 g (300 m/s ²), 10...2000 Hz
Rezistență la șoc (EN 60068-2-27)	500 g (2500 m/s ²), 4 ms
Clasă de protecție	IP65
Protection class shaft	IP65



Accesorii

Desen cu dimensiuni	Tip	Nr. ID	
	RKC4.5T-2/TEL	6625016	



Cablu de conectare, conector mamă M12, drept, 5-pini, lungime cablu: 2 m, material manta: PVC, negru; certificare cULus