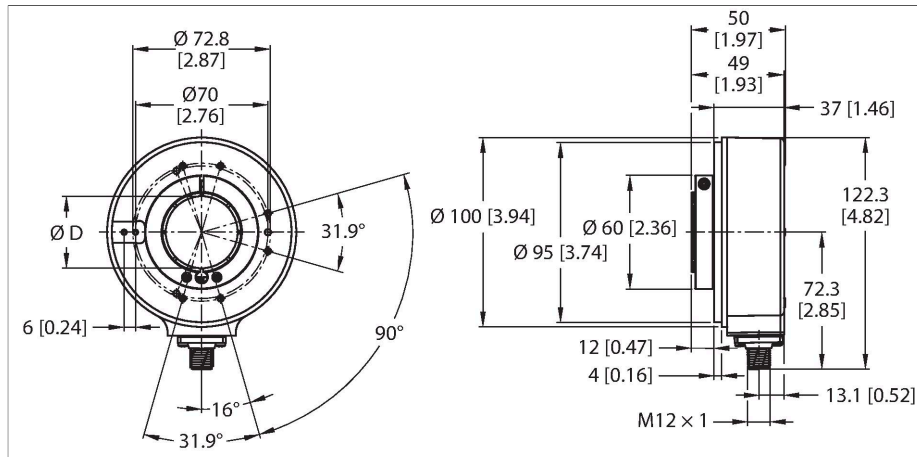


REI-43H38S-2B1000-H1181

Encoder incremental

Linia Industrial



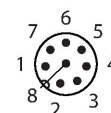
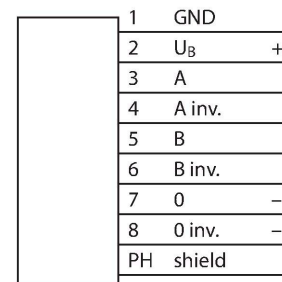
Caracteristici

- Flanșă fără element de montaj, Ø 100 mm
- Alezaj, Ø 38 mm
- Principiu de măsurare optică
- Materialul axului - oțel inoxidabil
- Clasă de protecție IP65 pe partea cu axul și carcasă
- -40...+80 °C
- Max. 6000 rpm (la 60 °C: 2500 rpm)
- 10...30 Vcc
- Push-pull/HTL inversabil
- Frecvență max. impulsuri 300 kHz
- Conector tată M12 x 1; 8-pini
- 1000 impulsuri pe rotație

Caracteristici tehnice

Tip	REI-43H38S-2B1000-H1181
Nr. ID	100011435
Principiu de măsurare	Fotoelectric
Caracteristici generale	
Max. Rotational Speed	6000 rpm
Moment de inerție al rotorului	220 × 10 ⁻⁶ kgm ²
Cuplu de pornire	< 0.2 Nm
Tip de ieșire	Incremental
Rezoluție, incremental	1000 ppr
Caracteristici electrice	
Tensiune de alimentare	10...30 Vcc
Curent fără sarcină	100 mA
Curent de ieșire	≤ 30 mA
Protecție la scurtcircuit	Da
Protecție la întrerupere fir/Alimentare inversă	Da
Frecvență max. impulsuri	300 kHz
Nivel de semnal pentru unu logic	min. U _B - 3 V
Nivel de semnal pentru zero logic	max. 2,5 V
Funcție de ieșire	Push-Pull/HTL, Inversabil
Caracteristici Mecanice	
Design	Alezaj
Tip de flanșă	Flanșă fără element de montare
Diametru flanșă	Ø 100 mm
Tip de ax	Ax tubular
Diametru ax D [mm]	38

Diagramă de conexiuni



Caracteristici tehnice

Materialul axului	Oțel inoxidabil
Materialul carcasei	Zinc turnat sub presiune
Conexiune electrică	Conectori, M12 × 1
	8-pini
Condiții de mediu	
Temperatura mediului	-40...+80 °C
Rezistență la vibrații (EN 60068-2-6)	10 g (100 m/s ²), 10...2000 Hz
Rezistență la șoc (EN 60068-2-27)	200 g (2000 m/s ²), 6 ms
Clasă de protecție	IP65
Protection class shaft	IP65

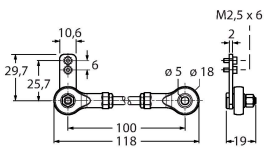
Accesorii

RSA-7	1544808	Insert, diametru exterior 38 mm, diametru interior 12 mm	
RSA-10	1545465	Insert, diametru exterior 38 mm, diametru interior 25 mm	
RSA-11	1545469	Insert, diametru exterior 38 mm, diametru interior 16 mm	
RME-5	1544616	Panou de montare din oțel inoxidabil pentru encodere cu alezaj, diametru de referință 149 mm, pentru aplicații cu joc axial	
RME-6	1544617	Panou de montare din oțel inoxidabil pentru encodere cu alezaj, diametru de referință 104...206 mm, pentru aplicații cu puncte de fixare pe diametrul de referință ajustabil.	
RME-10	1544621	Element de montaj din oțel inoxidabil pentru encodere cu alezaj, diametru de referință 110 mm, pentru aplicații cu joc axial mare	
RME-11	1544622	Element de montaj elastic din oțel inoxidabil pentru encodere cu alezaj, diametru de referință 76 mm, pentru aplicații cu spațiu de montare limitat	
RME-15	1544626	Suport din metal pentru braț, pentru encodere cu alezaj, lungime 70 mm; pentru aplicații cu joc axial și radial redus; ușor ajustabil	

RME-16

1544627

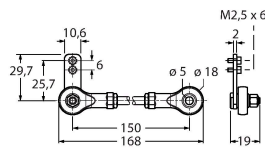
Suport din metal pentru braț, pentru encodere cu alezaj, lungime 100 mm; pentru aplicații cu joc axial și radial redus; ușor ajustabil



RME-17

1544628

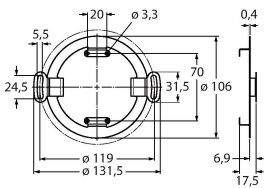
Suport din metal pentru braț, pentru encodere cu alezaj, lungime 150 mm; pentru aplicații cu joc axial și radial redus; ușor ajustabil



RME-18

1544629

Cuplă stator din oțel inoxidabil pentru encodere cu alezaj, diametru de referință 119 mm, pentru aplicații cu dinamică mare cu joc axial și radial



Accesorii

Desen cu dimensiuni	Tip	Nr. ID	
	RKC8T-2/TXL	6625142	Cablu de conectare, conector mamă M12, drept, 8-pini, lungime cablu: 2 m, material manta: PUR, negru; certificare cULus
	WKC8T-2/TXL	6625145	Cablu de conectare, conector mamă M12, cu cot, 8-pini, lungime cablu: 2 m, material manta: PUR, negru; certificare cULus