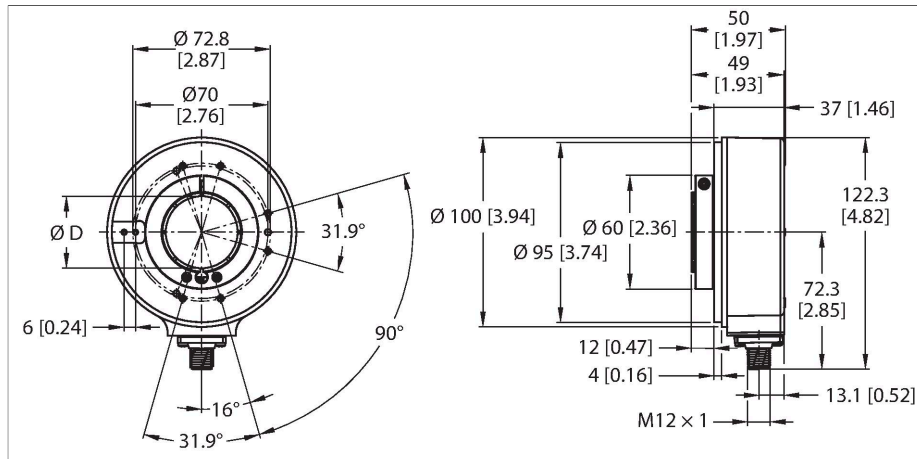


# REI-43H38S-2B2000-H1181

## Encoder incremental

### Linia Industrial



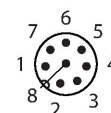
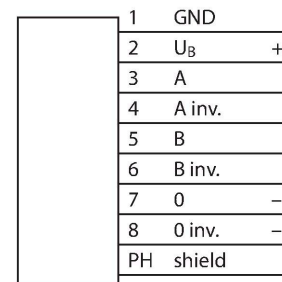
### Caracteristici

- Flanșă fără element de montaj, Ø 100 mm
- Alezaj, Ø 38 mm
- Principiu de măsurare optică
- Materialul axului - oțel inoxidabil
- Clasă de protecție IP65 pe partea cu axul și carcasă
- -40...+80 °C
- Max. 6000 rpm (la 60 °C: 2500 rpm)
- 10...30 Vcc
- Push-pull/HTL inversabil
- Frecvență max. impulsuri 300 kHz
- Conector tată M12 x 1; 8-pini
- 2000 impulsuri pe rotație

### Caracteristici tehnice

Tip	REI-43H38S-2B2000-H1181
Nr. ID	100011438
Principiu de măsurare	Fotoelectric
<b>Caracteristici generale</b>	
Max. Rotational Speed	6000 rpm
Moment de inerție al rotorului	220 × 10 <sup>-6</sup> kgm <sup>2</sup>
Cuplu de pornire	< 0.2 Nm
Tip de ieșire	Incremental
Rezoluție, incremental	2000 ppr
<b>Caracteristici electrice</b>	
Tensiune de alimentare	10...30 Vcc
Curent fără sarcină	100 mA
Curent de ieșire	≤ 30 mA
Protecție la scurtcircuit	Da
Protecție la întrerupere fir/Alimentare inversă	Da
Frecvență max. impulsuri	300 kHz
Nivel de semnal pentru unu logic	min. U <sub>B</sub> - 3 V
Nivel de semnal pentru zero logic	max. 2,5 V
Funcție de ieșire	Push-Pull/HTL, Inversabil
<b>Caracteristici Mecanice</b>	
Design	Alezaj
Tip de flanșă	Flanșă fără element de montare
Diametru flanșă	Ø 100 mm
Tip de ax	Ax tubular
Diametru ax D [mm]	38

### Diagramă de conexiuni



## Caracteristici tehnice

Materialul axului	Oțel inoxidabil
Materialul carcasei	Zinc turnat sub presiune
Conexiune electrică	Conectori, M12 × 1
	8-pini
<b>Condiții de mediu</b>	
Temperatura mediului	-40...+80 °C
Rezistență la vibrații (EN 60068-2-6)	10 g (100 m/s <sup>2</sup> ), 10...2000 Hz
Rezistență la șoc (EN 60068-2-27)	200 g (2000 m/s <sup>2</sup> ), 6 ms
Clasă de protecție	IP65
Protection class shaft	IP65

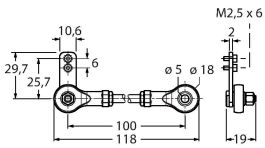
## Accesorii

RSA-7	1544808	Insert, diametru exterior 38 mm, diametru interior 12 mm	
RSA-10	1545465	Insert, diametru exterior 38 mm, diametru interior 25 mm	
RSA-11	1545469	Insert, diametru exterior 38 mm, diametru interior 16 mm	
RME-5	1544616	Panou de montare din oțel inoxidabil pentru encodere cu alezaj, diametru de referință 149 mm, pentru aplicații cu joc axial	
RME-6	1544617	Panou de montare din oțel inoxidabil pentru encodere cu alezaj, diametru de referință 104...206 mm, pentru aplicații cu puncte de fixare pe diametrul de referință ajustabil.	
RME-10	1544621	Element de montaj din oțel inoxidabil pentru encodere cu alezaj, diametru de referință 110 mm, pentru aplicații cu joc axial mare	
RME-11	1544622	Element de montaj elastic din oțel inoxidabil pentru encodere cu alezaj, diametru de referință 76 mm, pentru aplicații cu spațiu de montare limitat	
RME-15	1544626	Suport din metal pentru braț, pentru encodere cu alezaj, lungime 70 mm; pentru aplicații cu joc axial și radial redus; ușor ajustabil	

RME-16

1544627

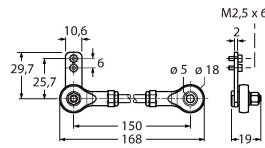
Suport din metal pentru braț, pentru encodere cu alezaj, lungime 100 mm; pentru aplicații cu joc axial și radial redus; ușor ajustabil



RME-17

1544628

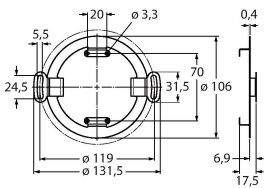
Suport din metal pentru braț, pentru encodere cu alezaj, lungime 150 mm; pentru aplicații cu joc axial și radial redus; ușor ajustabil



RME-18

1544629

Cuplă stator din oțel inoxidabil pentru encodere cu alezaj, diametru de referință 119 mm, pentru aplicații cu dinamică mare cu joc axial și radial



## Accesorii

Desen cu dimensiuni	Tip	Nr. ID	
	RKC8T-2/TXL	6625142	Cablu de conectare, conector mamă M12, drept, 8-pini, lungime cablu: 2 m, material manta: PUR, negru; certificare cULus
	WKC8T-2/TXL	6625145	Cablu de conectare, conector mamă M12, cu cot, 8-pini, lungime cablu: 2 m, material manta: PUR, negru; certificare cULus