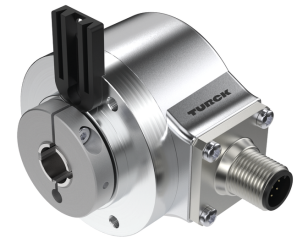
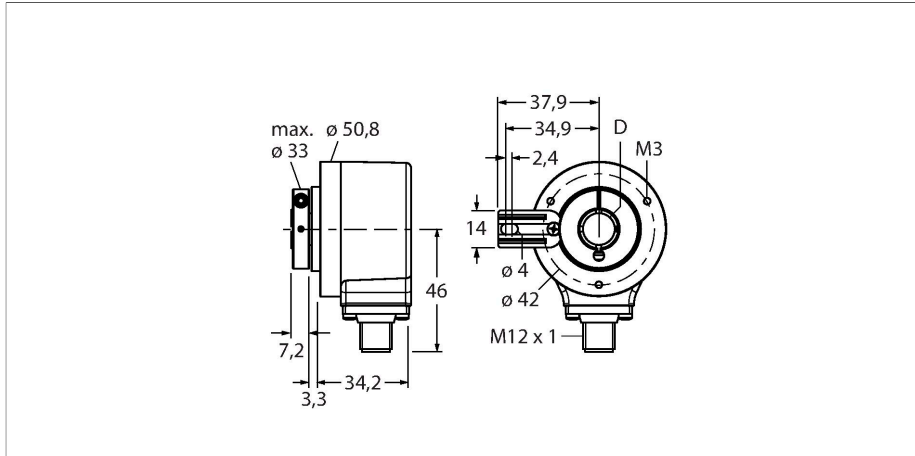


# REI-E-114I8T-2B5000-H1181

## Encoder incremental

### Linia Efficiency



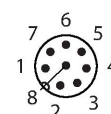
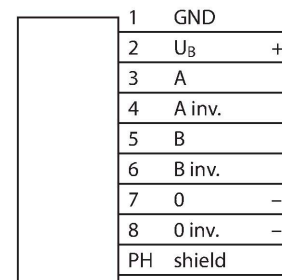
#### Caracteristici tehnice

|   |                                  |
|---|----------------------------------|
| Tip   | REI-E-114I8T-2B5000-H1181        |
| Nr. ID  | 100011671                        |
| Principiu de măsurare                           | Fotoelectric                     |
| <b>Caracteristici generale</b>                  |                                  |
| Max. Rotational Speed                           | 4500 rpm                         |
| Moment de inerție al rotorului                  | $6 \times 10^{-6} \text{ kgm}^2$ |
| Cuplu de pornire                                | $< 0.05 \text{ Nm}$              |
| Tip de ieșire                                   | Incremental                      |
| Rezoluție, incremental                          | 5000 ppr                         |
| <b>Caracteristici electrice</b>                 |                                  |
| Tensiune de alimentare                          | 10...30 Vcc                      |
| Curent fără sarcină                             | 100 mA                           |
| Curent de ieșire                                | $\leq 30 \text{ mA}$             |
| Protecție la scurtcircuit                       | Da                               |
| Protecție la întrerupere fir/Alimentare inversă | Da                               |
| Frecvență max. impulsuri                        | 300 kHz                          |
| Nivel de semnal pentru unu logic                | min. $U_B - 1 \text{ V}$         |
| Nivel de semnal pentru zero logic               | max. 0,5 V                       |
| Funcție de ieșire                               | Push-Pull/HTL, Inversabil        |
| <b>Caracteristici Mecanice</b>                  |                                  |
| Design  | Alezaj                           |
| Tip de flanșă                                   | Flanșă cu element de montare     |
| Diametru flanșă                                 | $\varnothing 50.8 \text{ mm}$    |
| Tip de ax                                       | Ax tubular                       |
| Diametru ax D [mm]                              | 8                                |

#### Caracteristici

- Flanșă cu limitare a cuplului de strângere
- Alezaj,  $\varnothing 8 \text{ mm}$
- Principiu de măsurare optică
- Materialul axului - oțel inoxidabil
- Clasă de protecție IP64 pe partea cu axul și carcasă
- $-20 \dots +70 \text{ }^\circ\text{C}$
- Max. 4500 rpm (funcționare continuă: 3000 rpm)
- 10...30 Vcc
- Push-pull/HTL inversabil
- Frecvență max. impulsuri 300 kHz
- Conector tată M12 x 1; 8-pini
- 5000 impulsuri pe rotație

#### Diagramă de conexiuni



## Caracteristici tehnice

|                                       |                                      |
|---------------------------------------|--------------------------------------|
| Materialul axului                     | Oțel inoxidabil                      |
| Materialul carcasei                   | Zinc turnat sub presiune             |
| Conexiune electrică                   | Conectori, M12 × 1                   |
|                                       | 8-pini                               |
| Încărcare axială a axului             | 40 N                                 |
| Încărcare radială a axului            | 80 N                                 |
| <b>Condiții de mediu</b>              |                                      |
| Temperatura mediului                  | -20...+70 °C                         |
| Rezistență la vibrații (EN 60068-2-6) | 100 m/s <sup>2</sup> , 10...2.000 Hz |
| Rezistență la șoc (EN 60068-2-27)     | 1000 m/s <sup>2</sup> , 6 ms         |
| Clasă de protecție                    | IP64                                 |
| Protection class shaft                | IP64                                 |

## Accesorii

**RME-1** 1544612

Cuplă stator din oțel inoxidabil pentru encodere cu alezaj, diametru de referință 65 mm, pentru aplicații standard cu dinamică mare cu joc axial și radial

**RME-2** 1544613

Cuplă stator din oțel inoxidabil pentru encodere cu alezaj, diametru de referință 63 mm, pentru aplicații ce impun o acuratețe ridicată

**RME-4** 1544615

Placă de montaj din oțel inoxidabil pentru encodere cu alezaj, diametru de referință 80...170 mm, pentru aplicații cu dinamică redusă cu joc axial și radial

**RME-7** 1544618

Cuplă stator din oțel inoxidabil pentru encodere cu alezaj, diametru de referință 65 mm, pentru aplicații cu dinamică mare cu joc axial și radial

**RME-8** 1544619

Placă de montaj din oțel inoxidabil pentru encodere cu alezaj, diametru de referință 65...91,5 mm, pentru aplicații cu joc axial și radial la viteză de rotație constantă

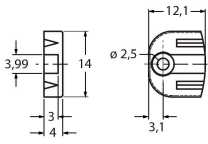
**RME-9** 1544620

Placă de montaj din oțel inoxidabil pentru encodere cu alezaj, diametru de referință 64,5 mm, pentru aplicații cu dinamică redusă cu joc axial și radial

RME-13

1544624

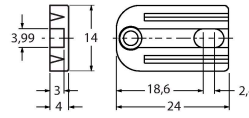
Element de montaj din plastic pentru encodere cu alezaj, diametru de referință de 42 mm, pentru aplicații cu joc axial limitat, dinamică redusă și spațiu de montare limitat.



RME-14

1544625

Element de montaj elastic din plastic pentru encodere cu alezaj, diametre de referință de 44 mm, 60 mm, 63 mm, 65 mm, pentru aplicații cu dinamică mică, ce au un joc axial ridicat.



## Accesorii

| Desen cu dimensiuni | Tip         | Nr. ID  |  |
|---------------------|-------------|---------|--|
|                     | RKC8T-2/TXL | 6625142 | Cablu de conectare, conector mamă M12, drept, 8-pini, lungime cablu: 2 m, material manta: PUR, negru; certificare cULus  |
|                     | WKC8T-2/TXL | 6625145 | Cablu de conectare, conector mamă M12, cu cot, 8-pini, lungime cablu: 2 m, material manta: PUR, negru; certificare cULus |