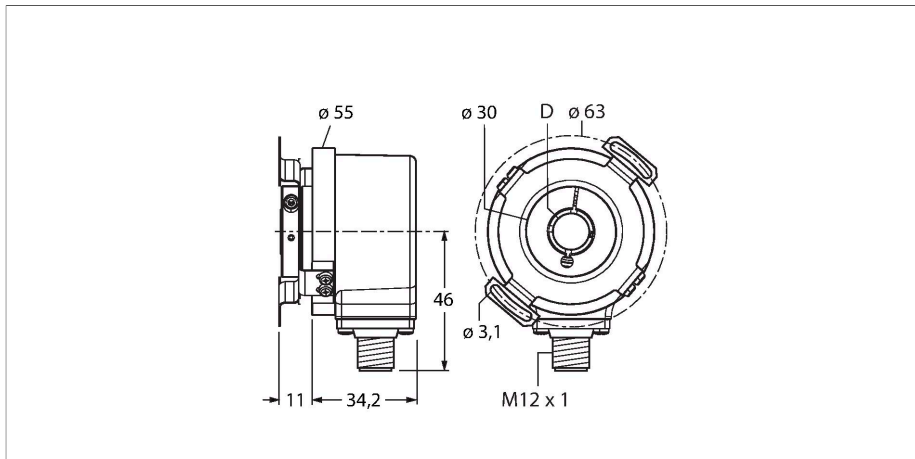


# REI-E-114I15E-2B5000-H1181

## Encoder incremental

### Linia Efficiency



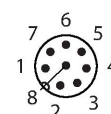
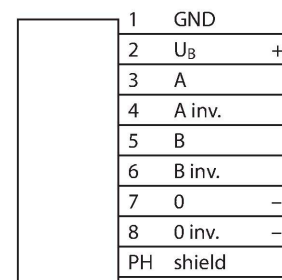
#### Caracteristici tehnice

Tip	REI-E-114I15E-2B5000-H1181
Nr. ID	100011797
Principiu de măsurare	Fotoelectric
<b>Caracteristici generale</b>	
Max. Rotational Speed	4500 rpm
Moment de inerție al rotorului	$6 \times 10^{-6} \text{ kgm}^2$
Cuplu de pornire	$< 0.05 \text{ Nm}$
Tip de ieșire	Incremental
Rezoluție, incremental	5000 ppr
<b>Caracteristici electrice</b>	
Tensiune de alimentare	10...30 Vcc
Curent fără sarcină	100 mA
Curent de ieșire	$\leq 30 \text{ mA}$
Protecție la scurtcircuit	Da
Protecție la întrerupere fir/Alimentare inversă	Da
Frecvență max. impulsuri	300 kHz
Nivel de semnal pentru unu logic	min. $U_B - 1 \text{ V}$
Nivel de semnal pentru zero logic	max. 0,5 V
Funcție de ieșire	Push-Pull/HTL, Inversabil
<b>Caracteristici Mecanice</b>	
Design	Alezaj
Tip de flanșă	Flanșă cu cuplă stator
Diametru flanșă	$\varnothing 63 \text{ mm}$
Tip de ax	Ax tubular
Diametru ax D [mm]	15

#### Caracteristici

- Flanșă cu cuplă stator,  $\varnothing 63 \text{ mm}$
- Alezaj,  $\varnothing 15 \text{ mm}$
- Principiu de măsurare optică
- Materialul axului - oțel inoxidabil
- Clasă de protecție IP64 pe partea cu axul și carcasă
- $-20 \dots +70 \text{ }^\circ\text{C}$
- Max. 4500 rpm (funcționare continuă: 3000 rpm)
- 10...30 Vcc
- Push-pull/HTL inversabil
- Frecvență max. impulsuri 300 kHz
- Conector tată M12 x 1; 8-pini
- 5000 impulsuri pe rotație

#### Diagramă de conexiuni



## Caracteristici tehnice

Materialul axului	Oțel inoxidabil
Materialul carcasei	Zinc turnat sub presiune
Conexiune electrică	Conectori, M12 × 1
	8-pini
Încărcare axială a axului	40 N
Încărcare radială a axului	80 N
<b>Condiții de mediu</b>	
Temperatura mediului	-20...+70 °C
Rezistență la vibrații (EN 60068-2-6)	100 m/s <sup>2</sup> , 10...2.000 Hz
Rezistență la șoc (EN 60068-2-27)	1000 m/s <sup>2</sup> , 6 ms
Clasă de protecție	IP64
Protection class shaft	IP64

## Accesorii

Desen cu dimensiuni	Tip	Nr. ID	
	RKC8T-2/TXL	6625142	Cablu de conectare, conector mamă M12, drept, 8-pini, lungime cablu: 2 m, material manta: PUR, negru; certificare cULus
	WKC8T-2/TXL	6625145	Cablu de conectare, conector mamă M12, cu cõt, 8-pini, lungime cablu: 2 m, material manta: PUR, negru; certificare cULus