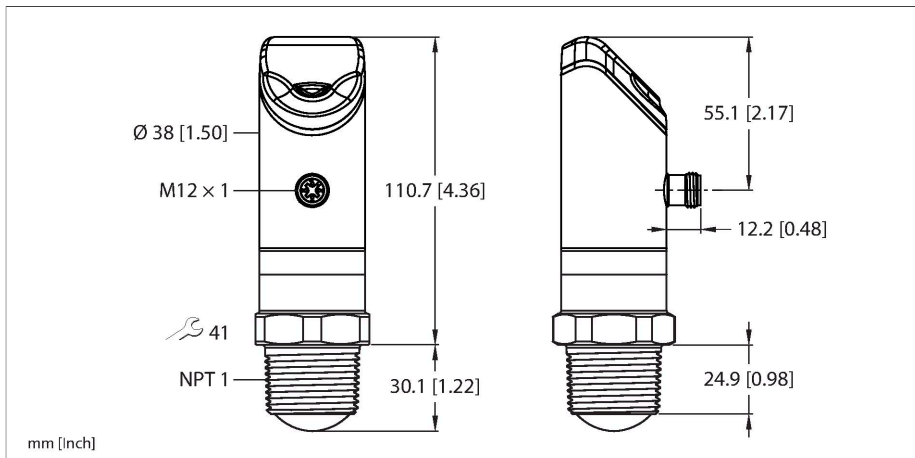


# LRS510-10-57-2UPN8-H1141

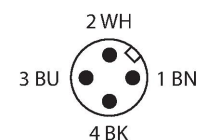
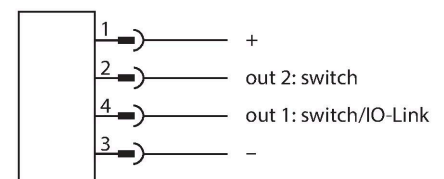
## Radar – Control nivel



### Caracteristici

- Domeniu: 10 m
- Zonă inactivă: 35 cm
- Rezoluție: 1 mm
- Unghiul conic al fascicului radar:  $\pm 3^\circ$
- Distanța, nivel, volum sau % ieșire
- Certificat conform cu ETSI 305550-2
- Certificat conform cu FCC/CFR. 47 Part 15.
- Conector tată, M12 x 1, 4-pini
- Tensiune de alimentare 18...33 Vcc
- Ieșire digitală comutabilă între PNP/NPN
- IO-Link
- Afișaj 4-cifre, 2-culori, 14-segmente
- Carcasa are posibilitatea de rotire 180° după montarea conectării la proces
- Conectare la proces NPT 1"
- Rezistă la presiune -1...16 bari relativi

### Diagramă de conexiuni



### Principiu de funcționare

Un radar FMCW este un radar cu undă continuă modulată în frecvență. FMCW este abrevierea în limba engleză pentru Frequency Modulated Continuous Wave (undă continuă modulată în frecvență).

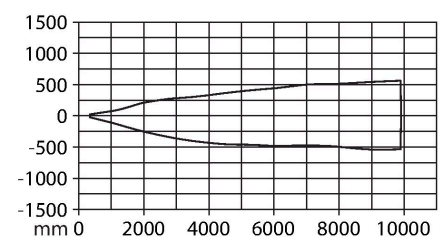
### Caracteristici tehnice

Tip	LRS510-10-57-2UPN8-H1141
Nr. ID	100012726
<b>Date radar</b>	
Funcție	Scanner radar
Domeniu de frecvență	122 - 123 GHz
Domeniu	350...10000 mm
Rezoluție	1 mm
Domeniu de măsură minim	500 mm
Domeniu de comutație minim	50 mm
Eroare de liniaritate	$\leq \pm 0.1 \%$
Lungimea nominală a actuatorului	100 mm
Putere de ieșire EIRP	10 dBm
Unghiul conului	6 °
Repetabilitate	2 mm
Histerezis	$\leq 50$ mm
<b>Caracteristici electrice</b>	
Tensiune de alimentare $U_b$	17...33 Vcc
Riplu rezidual	$< 10 \%$ $U_{ss}$
Curent nominal de alimentare în c.c. $I_b$	$\leq 250$ mA
Curent fără sarcină	$\leq 100$ mA
Curent rezidual	$\leq 0.1$ mA
Protecție la scurtcircuit	Da/Ciclic
Protecție la alimentare inversă	Da
Protocol de comunicație	IO-Link
Funcție de ieșire	NC/NO programabil, PNP/NPN
Ieșire 2	Ieșire în comutație
Cădere de tensiune la $I_b$	$\leq 2$ V

## Caracteristici tehnice

Frecvență de comutație	≤ 10 Hz
Timpe de răspuns caracteristic	< 10 ms
<b>IO-Link</b>	
Specificație IO-Link	V 1.1
Tip IO-Link port	Class A
Mod de comunicație	COM 3 (230.4 kBaud)
Lungime date de proces	80 bit
Informație valoare măsurată	64 bit
Informație punct de comutație	2 bit
Tip de cadru	2,2
Durata minimă a ciclului	5 ms
Funcție pin 4	IO-Link
Funcție pin 2	DI
Max. délka kabelu	20 m
Suport profil	Profil senzora inteligent/Smart Sensor Profile
<b>Caracteristici Mecanice</b>	
Design	Cu afișare (senzor integrat), LRS
Dimensiuni	Ø 38 x 140.8 x 38 x 50.2 mm
Materialul carcusei	Oțel inoxidabil/Plastic, 1.4404 (AISI 316L)/poliarilamidă 50% GF UL 94 V-0 PEEK
Lentilă	plastic, PEEK
Cuplul maxim de strângere a piuliței carcusei	45 Nm
Conexiune electrică	Conectori, M12 × 1
Conectare la proces	1" NPT
Temperatura mediului	-25...+65 °C
Temperatura de depozitare	-40...+85 °C
Rezistența la presiune	16 bar
Clasă de protecție	IP67 IP69K
	Nu a fost evaluat de UL
Indicare stare	2 x LED-uri, Galben
Rezistența la vibrații	20 g (10...2000 Hz), EN 600068-2-6
Test la șocuri mecanice	EN 60068-2-27
Rezistență la șoc	50 g (11 ms)
EMV	EN 61000-6-2:2019 ETSI EN 301489-3 v.1.6.1
Certificări	CE, ETSI, FCC, UL

Dezavantajul dispozitivelor radar cu undă continuă nemodulată este că distanța nu poate fi măsurată, fiindcă nu există o referință de timp. O astfel de referință de timp pentru măsurarea distanței obiectelor fixe poate fi generată prin modulația în frecvență. Prin această metodă, este emis un semnal care schimbă continuu frecvența. O frecvență periodică, liniară care variază în sus și în jos este folosită pentru limitarea domeniului de frecvență și pentru simplificarea evaluării semnalului. Factorul de variație  $df/dt$  rămâne constant. Dacă este recepționat un semnal de ecou, acesta are o întârziere de durată față de impulsul radar transmis și implicit o frecvență diferită proporțională cu distanța.



## Accesorii

Desen cu dimensiuni	Tip	Nr. ID	
	RKC4.4T-2/TEL	6625013	Cablu de conectare, conector mamă M12, drept, 4-pini, lungime cablu: 2 m, material manta: PVC, negru; certificare cULus
	WKC4.4T-2/TEL	6625025	Cablu de conectare, conector mamă M12, cu cot, 4-pini, lungime cablu: 2 m, material manta: PVC, negru; certificare cULus
	RKC4.4T-2-RSC4.4T/TEL	6625208	Cablu de extensie, conector M12 mamă, drept, 4-pini la conector M12 tată, drept, 4-pini, lungime cablu: 2 m, material manta: PVC, negru; certificare cULus

## Accesorii

Desen cu dimensiuni	Tip	Nr. ID	
	TBEN-S2-4IOL	6814024	Modul compact I/O multiprotocol, Master IO-Link 1.1 Clasa A, 4 canale digitale PNP, universale, 0,5 A
	RR-6	100047726	Reflector radar din o#el inoxidabil, detectarea optimizată a unui obiect, lungime catetă: 60 mm, secțiune transversală radar: 10 m <sup>2</sup> (cf. automobile), detec#ia sigură a obiectului până la 6,5 m
	RR-12	100047727	Reflector radar din o#el inoxidabil, detectarea optimizată a unui obiect, lungime catetă: 120 mm, secțiune transversală radar: 250 m <sup>2</sup> (cf. HGV), detec#ia sigură a obiectului până la 15 m
	RR-20	100047728	Reflector radar din o#el inoxidabil, detectarea optimizată a unui obiect, lungime catetă: 200 mm, secțiune transversală radar: 1.115 m <sup>2</sup> (cf. navală), detec#ia sigură a obiectului până la 25 m