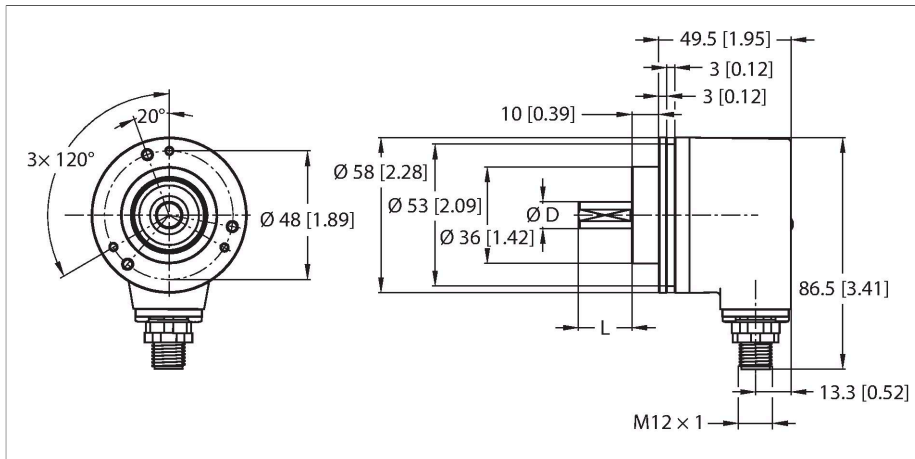


# RES-186SA0C-3C13B-H1181

## Encoder rotativ absolut - singură tură

### Linia Industrial



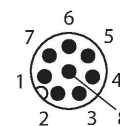
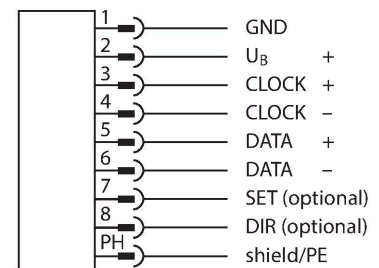
#### Caracteristici tehnice

Tip	RES-186SA0C-3C13B-H1181
Nr. ID	100016316
Principiu de măsurare	Fotoelectric
<b>Caracteristici generale</b>	
Max. Rotational Speed	8000 rpm
Cuplu de pornire	< 0.03 Nm
Domeniul de măsură	0...360 °
Acuratețe absolută	± 0.015 ° La 25 °C
Tip de ieșire	Absolut cu o singură tură
Rezoluție pentru o singură tură	13 Bit
<b>Caracteristici electrice</b>	
Tensiune de alimentare	10...30 Vcc
Curent fără sarcină	45 mA
Curent de ieșire	≤ 20 mA
Protecție la scurtcircuit	Da
Protecție la întrerupere fir/Alimentare inversă	Da
Nivel de semnal pentru unu logic	tip. 3.8 V
Nivel de semnal pentru zero logic	tip. 1.3 V (sarcină 20 mA)
Protocol de comunicație	SSi
Funcție de ieșire	Codat GRAY
<b>Caracteristici Mecanice</b>	
Design	Ax plin
Tip de flanșă	Flanșă de strângere
Diametru flanșă	Ø 58 mm
Tip de ax	Ax plin

#### Caracteristici

- Flanșă cu clemă de strângere, Ø 58 mm
- Ax solid, Ø 6,35 mm × 22,225 mm
- Principiu de măsurare optică
- Materialul axului - oțel inoxidabil
- Clasă de protecție IP67 pe partea cu axul și carcasă
- -40...+85 °C
- Max. 8000 rpm (funcționare continuă: 5000 rpm)
- 10...30 Vcc
- SSI, gray
- Conector tată M12 x 1; 8-pini
- 360° cu resolver pe 13 bit (8192 poziții)

#### Diagramă de conexiuni



## Caracteristici tehnice

Diametru ax D [mm]	6.35
Lungime de undă L [mm]	22.225
Materialul axului	Oțel inoxidabil
Materialul carcasei	Zinc turnat sub presiune
Conexiune electrică	Conectori, M12 × 1
Încărcare axială a axului	40 N
Încărcare radială a axului	80 N
<b>Condiții de mediu</b>	
Temperatura mediului	-40...+85 °C
Rezistență la vibrații (EN 60068-2-6)	100 m/s <sup>2</sup> , 55...2.000 Hz
Rezistență la șoc (EN 60068-2-27)	2500 m/s <sup>2</sup> , 6 ms
Clasă de protecție	IP67
Protection class shaft	IP67