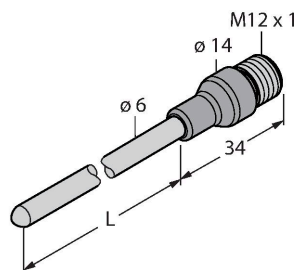


TP-206KK1-CF-H1141-L150

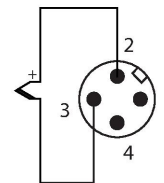
Detectare temperatură – Sondă



Caracteristici

- Termocuplu conform DIN EN 60584
- Rezistent la vibrații și șocuri
- Poate fi conectat la TS720, IM34 sau IME-TI
- Temperatură maximă pentru conector: 120 °C
- Tehnologie cu 2-fire
- Conectare la proces: Bucșă de strângere
- Sonda ce se poate curba (raza min. de curbare: 3x diametrul exterior)

Diagramă de conexiuni



Principiu de funcționare

Termocuplurile sunt folosite la detectarea și monitorizarea temperaturilor pentru optimizarea și controlarea unui proces. De regulă se folosesc în aplicații pentru construcția de mașini și instalații și în industria de proces. Elementul constructiv principal al senzorului de temperatură este o pereche de conductori metalici realizați din materiale diferite, care sunt conectați împreună la un capăt. Datorită efectului termoelectric, termocuplul furnizează o tensiune ce variază în funcție de temperatură.

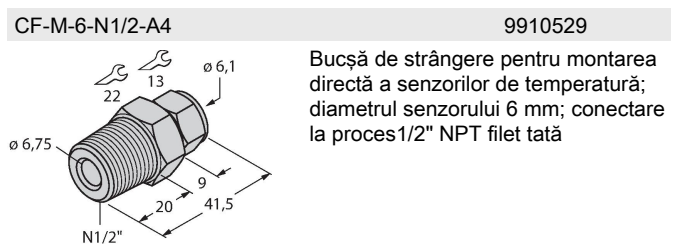
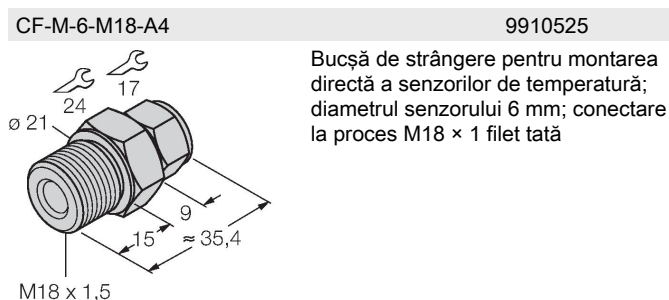
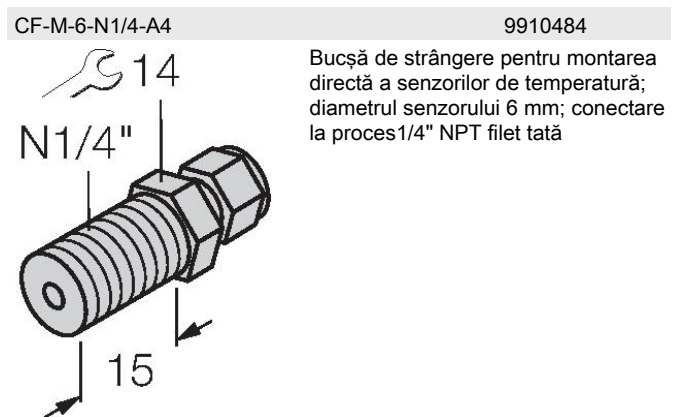
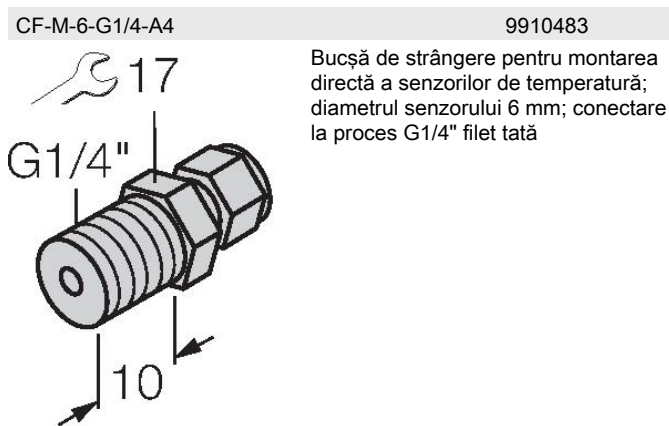
Caracteristici tehnice

Tip	TP-206KK1-CF-H1141-L150
Nr. ID	100017084
Domeniu de temperatură	
Domeniul de măsură	-40...1100 °C
Domeniul de măsură	-40...2012 °F
Precizie	Clasa 1
Element de măsurare	Termocuplu tip K, DIN EN 60584
Adâncime imersiune (L)	150 mm
Funcție de ieșire	2-fire
Materialul carcasei	Metal/plastic, Inconel 600/Nailon
Conectare la proces	Pentru bucșe de strângere, teacă de protecție sau montare directă
Conexiune electrică	Conectori, M12 x 1
Clasă de protecție	IP67
Temperatura mediului	-40...+85 °C
Temperatura de depozitare	-40...+85 °C
Condiții de referință conform IEC 61298-1	
Temperatură	15...+25 °C
Presiune atmosferică	860...1060 hPa abs.
Umiditate	45...75 % rel.
Tensiune auxiliară	24 Vcc
Caracteristici tehnice	
Tip	TP-206KK1-CF-H1141-L150
Nr. ID	100017084
Domeniu de temperatură	
Domeniul de măsură	-40...1100 °C

Caracteristici tehnice

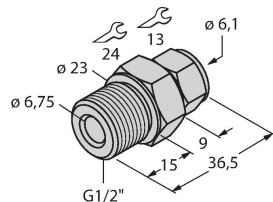
Domeniul de măsură	-40...2012 °F
Precizie	Clasa 1
Element de măsurare	Termocuplu tip K, DIN EN 60584
Adâncime imersiune (L)	150 mm
Clasă și grad de protecție	IP67
Funcție de ieșire	2-fire
Condiții de mediu	
Temperatura mediului	-40...+85 °C
Temperatura de depozitare	-40...+85 °C
Caracteristici Mecanice	
Materialul carcasei	Metal/plastic, Inconel 600/Nailon
Materialul senzorului	metal, Inconel 600
Conectare la proces	Pentru bușe de strângere, teacă de protecție sau montare directă
Conexiune electrică	Conectori, M12 × 1
Condiții de referință conform IEC 61298-1	
Temperatură	15...+25 °C
Presiune atmosferică	860...1060 hPa abs.
Umiditate	45...75 % rel.
Tensiune auxiliară	24 Vcc

Accesorii



CF-M-6-G1/2-A4

9910530



Bucșă de strângere pentru montarea directă a senzorilor de temperatură; diametrul senzorului 6 mm; conectare la proces G1/2" filet tată

Accesorii

Desen cu dimensiuni	Tip	Nr. ID	
	RK4.217T-2-RS4.217T/TS7198	100033104	Cablu termocuplu, tip K, conector M12 mamă, drept, 2-pini la conector M12 tată, drept, 2-pini, lungime cablu: 2 m, material manta: TPE, verde
	RK4.217T-5-RS4.217T/TS7198	100033105	Cablu termocuplu, tip K, conector M12 mamă, drept, 2-pini la conector M12 tată, drept, 2-pini, lungime cablu: 5 m, material manta: TPE, verde
	RK4.217T-7-RS4.217T/TS7198	100033107	Cablu termocuplu, tip K, conector M12 mamă, drept, 2-pini la conector M12 tată, drept, 2-pini, lungime cablu: 7 m, material manta: TPE, verde