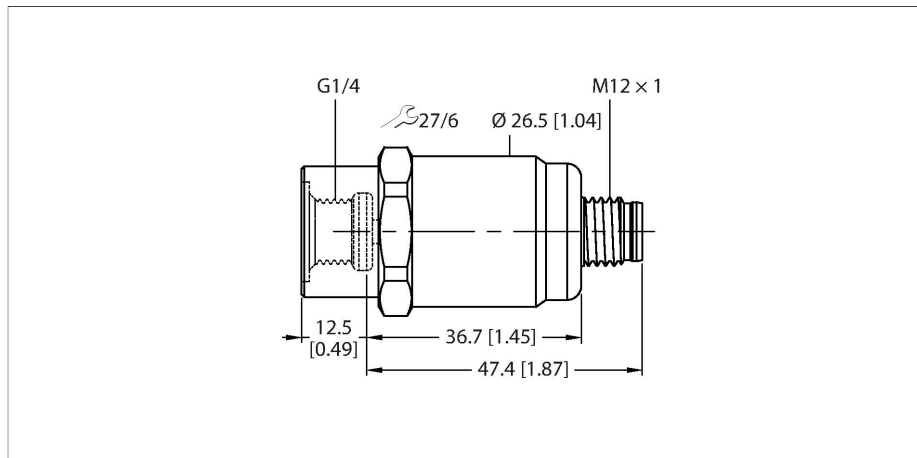


PT4R-1001-IOL-H1141

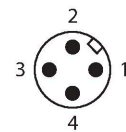
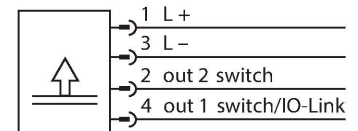
Emitător de presiune – Cu 2 ieșiri digitale și IO-Link



Caracteristici

- Celulă de măsură din ceramică
- Design compact și robust
- Proprietăți EMC excelente
- Domeniu de presiune 0...4 bar relativ
- 18...33 V cc
- Contact NO/NC, 2 x ieșiri PNP/NPN, IO-Link
- Conectare la proces cu filet interior G1/4", cu garnitură frontală
- Dispozitiv conector, M12 x 1

Diagramă de conexiuni



Caracteristici tehnice

Tip	PT4R-1001-IOL-H1141
Nr. ID	100017832
Domeniu de presiune	
Tip presiune	Presiune relativă
Domeniu de presiune	0...4 bar
	0...58.02 psi
	0...0.4 MPa
Suprapresiune admisibilă	≤ 12 bar
Pulsuri de presiune	≥ 12 bar
Timp de răspuns	< 2 ms, typ. 1 ms
Stabilitate pe termen lung	0.25 % FS, Conform IEC EN 60770-1
Alimentare	
Tensiune de alimentare	18...33 Vcc
	Mod IO-Link
	9...33 Vcc
	Mod SIO
Protecție la scurtcircuit/alimentare inversă	Da / Da
Clasă și grad de protecție	IP67 / III
Tensiune de izolație	500 Vcc
Ieșiri	
Ieșire 1	Ieșire digitală sau mod IO-Link
Ieșire 2	Ieșire în comutație
Ieșire în comutație	
Protocol de comunicație	IO-Link
Funcție de ieșire	Contact NO/NC, PNP/NPN
Curent de comutare	≤ 100 mA

Principiu de funcționare

Senzorii de presiune din seria PT...-1000 funcționează cu o celulă de măsură ceramică în diverse game de presiune -1...60 bar cu conectare pe 2-, 3- sau chiar 4-fire. În funcție de varianta de senzor, semnalul procesat este disponibil ca semnal analogic de ieșire (4...20 mA, 0...10 V, 0...5 V, 1...6 V, proporțional) sau ca parametru de proces digital IO-Link. Variantele de senzor IO-Link au deasemenea două ieșiri digitale configurabile separat. În plus față de variantele standard, există senzori speciali pentru utilizare în zone speciale ATEX sau pentru aplicații cu oxigen. O gamă largă de conectări la proces și conexiuni electrice oferă un mare grad de flexibilitate într-o gamă largă de aplicații.

Caracteristici tehnice

Frecvență de comutație	≤ 100 Hz
Distanță de comutare	≥ 0.5 %
Punct de comutare:	(Min. + 0.005 × domeniu)... 100 % din scala completă
Punct(e) de revenire	Min. până la (SP - 0.005 × domeniu)
Cicluri de comutare	≥ 100 mil.
Punct de comutare SP1	Setare din fabrică: 25 % din valoarea finală
Punct de declanșare rP1	Setare din fabrică: 23 % din valoarea finală
Punct de comutație SP2	Setare din fabrică: 75 % din valoarea finală
Punct de eliberare rP2	Setare din fabrică: 73 % din valoarea finală
Rezoluție	<± 0.1 % FS
Precizie LHR	±0.3 % FS (tipic; max. ±0.5 % FS)
IO-Link	
Specificație IO-Link	V 1.1
Parametrizare	FDT/DTM
Fizica transmisiei	Corespunde fizicii cu 3-fire (PHY2)
Viteză de transmisie	COM 2/38,4 kbps
Tip de cadru	2,2
Variație cu temperatura	
Temperatura mediului măsurat	-40...+125 °C
Coeficient de temperatură	± 0.2 % din capătul de scală/10 K
Condiții de mediu	
Temperatura mediului	-30...+85 °C
Temperatura de depozitare	-50...+100 °C
Rezistență la vibrații	20 g, 15...2000 Hz, 15...25 Hz cu amplitudine ± 15 mm, 1 octavă/minut în toate 3 direcțiile, 50 de încărcări continue, conform IEC 68-2-6
Rezistență la șoc	100 g, 11 ms, curbă sinusoidală, toate cele 6 direcții, cădere liberă de la 1 m pe beton (6X) conform IEC 68-2-27
Caracteristici Mecanice	
Materialul carcasei	Oțel inoxidabil/Plastic, 1.4404 (AISI 316L)/poliarilamidă 50% GF UL 94 V-0
Materialul conexiunii la proces	Oțel inoxidabil 1.4404 (AISI 316L)
Materialul traductorului de presiune	Ceramică Al ₂ O ₃
Conectare la proces	G 1/4" filet interior (etanșare frontală)
Dimensiunea cheii mecanice / piuli#a de conectare	24
Conexiune electrică	Conectori, M12 × 1
Cuplul maxim de strângere a piuliței carcasei	20 Nm

Caracteristici tehnice

Condiții de referință conform IEC 61298-1	
Temperatură	15...+25 °C
Presiune atmosferică	860...1060 hPa abs.
Umiditate	45...75 % rel.
Tensiune auxiliară	24 Vcc
Programare	
Op#iuni de programare	Offset; filtru; puncte de comutație; funcție histerezis/filtrare, NC/NO; min./max. valori de presiune, contor vârfuri de presiune; contor ore de funcționare
Teste/Certificări	
Certificări	cULus
Număr de înregistrare UL	E302799
MTTF	1200 ani conform SN 29500 (Ed. 99) 40 °C
Accesorii incluse	Inel de etanșare FKM special (1 buc)

Accesorii

Desen cu dimensiuni	Tip	Nr. ID	
	RKC4.4T-P7X2-2/TXL	6626795	Cablu de conectare, conector mamă M12, drept, 4-pini, 2 leduri, lungime cablu: 2 m, material manta: PUR, negru; certificare cULus
	WKC4.4T-P7X2-2/TXL	6626173	Cablu de conectare, conector mamă M12, cu cot, 4-pini, 2 leduri, lungime cablu: 2 m, material manta: PUR, negru; certificare cULus

Accesorii

Desen cu dimensiuni	Tip	Nr. ID	
	USB-2-IOL-0002	6825482	Master IO-Link cu port USB integrat

