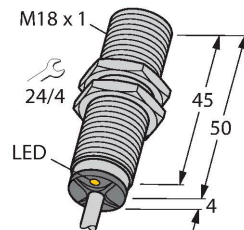


BI7-M18-AD6X

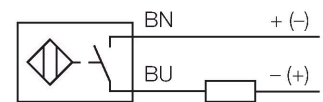
Senzor inductiv



Caracteristici

- cilindru filetat, M18 x 1
- alamă cromată
- 2-fire c.c., 10..0.30 VCC
- normal deschis
- conectare cu cablu

Diagramă de conexiuni



Caracteristici tehnice

Tip	BI7-M18-AD6X
Nr. ID	100018009
Caracteristici generale	
Distanță de comutare nominală	7 mm
Condiții de montare	Îngropat
Distanță sigură de operare	$\leq (0.81 \times S_n)$ mm
Factori de corecție	St37 = 1; Al = 0.3; oțel inoxidabil = 0.7; Ms = 0.4
Precizie de repetabilitate	≤ 2 % din capătul de scală
Derivă de temperatură	$\leq \pm 10$ %
Histerezis	1...15 %
Caracteristici electrice	
Tensiune de alimentare	10...30 Vcc
Riplu rezidual	≤ 10 % U_{ss}
Curent nominal de alimentare în c.c.	≤ 100 mA
Curent rezidual	≤ 0.6 mA
Tensiunea de test de izolație	≤ 0.5 kV
Protecție la scurtcircuit	Da / Ciclic
Cădere de tensiune la I_e	≤ 5 V
Protecție la întrerupere fir/Alimentare inversă	Complet
Funcție de ieșire	Contact NO, 2-fire
Curent minim în stare de conducție	≥ 3 mA
Frecvență de comutație	1 kHz
Caracteristici Mecanice	
Design	Cilindru filetat, M18 x 1
Dimensiuni	54 mm
Materialul carcasei	Metal, CuZn, Placat cu crom

Principiu de funcționare

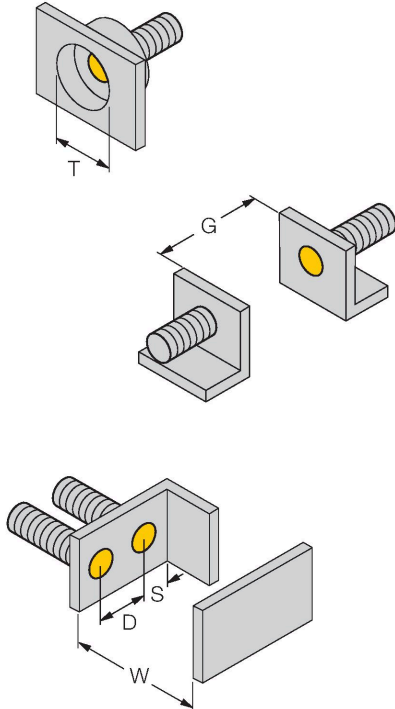
Senzorii inductivi sunt destinați detecției fără contact și fără uzură a obiectelor metalice. În acest scop, se folosește un câmp electromagnetic alternativ de înaltă frecvență, care interacționează cu obiectul de sesizat. Senzorii inductivi generează acest câmp printr-un circuit RLC cu bobină de ferită.

Caracteristici tehnice

Materialul feței active	plastic, PA12-GF30
Partea din spate	plastic, EPTR
Cuplul maxim de strângere a piuliței carcasei	25 Nm
Conexiune electrică	Cabluri
Tip cablu	Ø 5.2 mm, LifYY, PVC, 2 m
Secțiune conductor	2 x 0.34 mm ²
Condiții de mediu	
Temperatura mediului	-25...+70 °C
Rezistență la vibrații	55 Hz (1 mm)
Rezistență la șoc	30 g (11 ms)
Clasă de protecție	IP67
MTTF	2283 ani conform SN 29500 (Ed. 99) 40 °C
Indicare stare	LED, Galben

Instrucțiuni de montare

Instrucțiuni de montare/descriere



Distanța D	2 x B
Distanța W	3 x Sn
Distanța T	3 x B
Distanța S	1.5 x B
Distanța G	6 x Sn
Diametrul zonei active B	Ø 18 mm

Accesorii

BST-18B

6947214

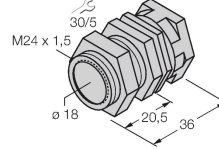
Colier de montare pentru senzori cilindrici filetați, cu opritor; material: PA6



QM-18

6945102

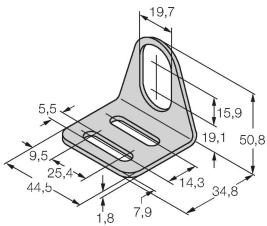
Suport de fixare rapidă cu opritor; material: Alamă cromată. Filet exterior M24 x 1,5. Notă: Distanța de sesizare a detectoarelor de proximitate se poate modifica dacă sunt utilizate suporturi de montare rapidă.



MW-18

6945004

Suport de montaj pentru senzori cilindrici filetați, material: Oțel inoxidabil A2 1.4301 (AISI 304)



BSS-18

6901320

Colier de montare pentru senzori cilindrici filetați și nefiletați; material: Polipropilenă

