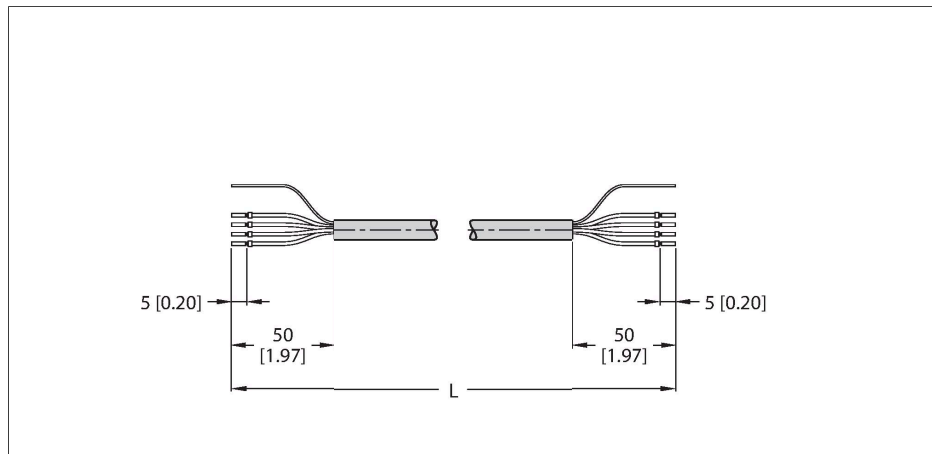


CABLE-BLIDENT-2M/S2500

Cablu RFID versiune standard – Cablu de conectare



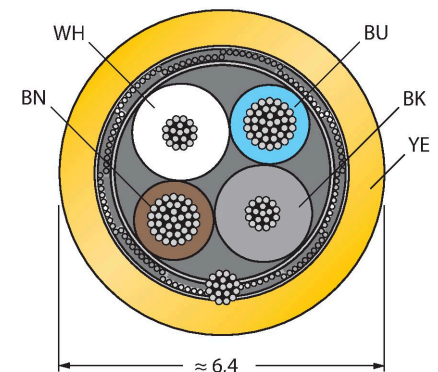
Caracteristici

- 4-fire, AWG 24/AWG 22
- Material izolație exterioară: PUR, culoare: galben
- Fără halogen și LABS
- Ecran: Folie din aluminiu, tresă din cupru cositorit
- Diametru manta exterioară cablu: 6,4 mm
- Adecvat pentru sisteme mobile articulate de protecție cabluri, rezistent la uleiuri, flexibilitate înaltă
- Cablu tip UL Style 20963
- Capăt liber
- un capăt liber
- Lungime cablu: 2,0 m

Caracteristici tehnice

Tip	CABLE-BLIDENT-2M/S2500
Nr. ID	100019079
Cuplu de strângere	0.6 ... 1 Nm (Respectați cuplul maxim al contrapiesei!)
Cablu	
Număr de fire:	4
Diametru cablu	Ø 6.4 mm
Lungime cablu	2 m
Manșon cablu	PUR, Galben
Ecran	Da
Conductoare cablu de date	
Secțiune miez	2 x 0.2 mm ²
Conductoare cablu de alimentare	
Secțiune miez	2x 0.34 mm ²
Culori fire	Power: BN, BU Data: WH, BK
Caracteristici electrice la +20 °C	
Tensiune nominală	30 V
Rezistență în c.c. (buclă)	103 Ω/km
Nom. impedanță	135 Ω
Nom. capacitate	50 pF/m
Proprietăți mecanice și chimice	
Raza de curbare (utilizare mobilă)	≥ 8 x Ø
Cicluri de îndoire	≥ 1 milion
În staționare	-40 °C...+90 °C
În mișcare	-25 °C...+90 °C
Alte caracteristici	
Poate fi utilizat la sisteme mobile articulate de protecție cabluri	Da

Secțiune cablu



Caracteristici tehnice

Fără halogeni	Da
Certificări	Cablu tip UL Style 20963