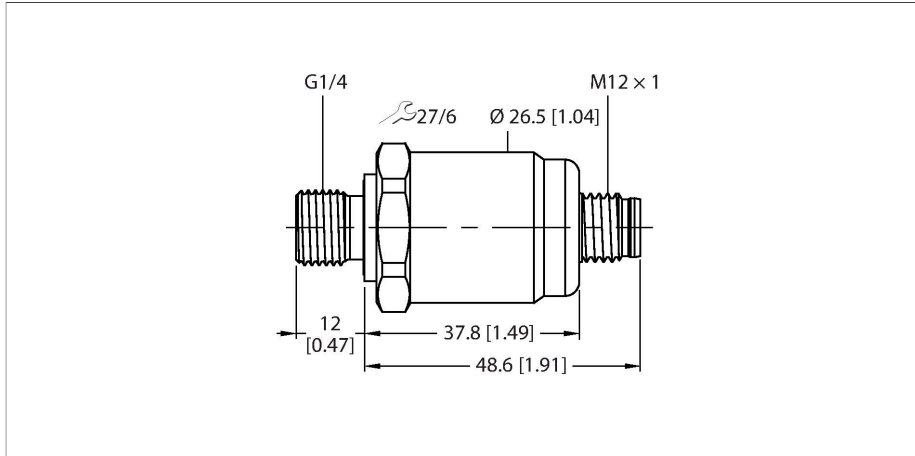


# PT0.1V-1504-I2-H1143/D840

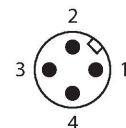
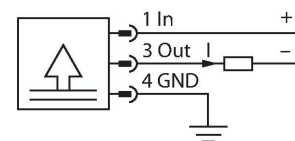
## Senzor de presiune – Cu ieșire în curent (2-fire)



### Caracteristici

- Celulă de măsură din ceramică
- O acuratețe de măsurare extrem de precisă
- Design compact și robust
- Comportare termică excelentă
- Domeniu de presiune -100...100 mbar relativ
- 10...30 Vcc
- Ieșire analogică 4...20 mA
- Conectare la proces G1/4" filet exterior (garnitură posterioară) conform DIN EN ISO 1179-2 cu inel de etanșare cu profil FPM
- Dispozitiv conector, M12 x 1

### Diagramă de conexiuni



### Principiu de funcționare

Senzorii de presiune din seria PT...-1500 funcționează cu o celulă de măsură ceramică în diverse game de micropresiune -100...600 mbar cu conectare pe 2- sau chiar 3-fire. În funcție de varianta de senzor, semnalul procesat este disponibil ca semnal analogic de ieșire (4...20 mA, 0...10 V, 0...5 V, proporțional). În plus față de variantele standard, există senzori speciali pentru utilizare în zone ATEX.

### Caracteristici tehnice

Tip	PT0.1V-1504-I2-H1143/D840
Nr. ID	100020888
<b>Domeniu de presiune</b>	
Tip presiune	Presiune relativă
Domeniu de presiune	-0.1...0.1 bar
	-1.45...1.45 psi
	-0.01...0.01 MPa
Suprapresiune admisibilă	≤ 2 bar
Vacuum permisibil	-0.3 bar
Pulsuri de presiune	≥ 2 bar
Timpi de răspuns	< 150 ms
Poziție reglare	Vertical, conector de presiune în partea de jos
Eroare poziție pentru instalarea verticală, conectare presiune în partea de sus	+ 0.2 mbar
Eroare poziție pentru instalarea orizontală	+ 0.1 mbar
Stabilitate pe termen lung	0.25 % FS, Conform IEC EN 60770-1
<b>Alimentare</b>	
Tensiune de alimentare	10...30 Vcc
Consum de curent	≤ 23 mA
Protecție la scurtcircuit/alimentare inversă	Da / Da
Clasă și grad de protecție	IP67 / III
Tensiune de izolație	500 Vcc
<b>Ieșiri</b>	
Ieșire 1	Ieșire analogică

O gamă largă de conectări la proces și conexiuni electrice oferă un mare grad de flexibilitate într-o gamă largă de aplicații.

## Caracteristici tehnice

<b>leșire analogică</b>	
leșire în curent	4...20 mA
Sarcină	≤ (Tensiune de alimentare -10)/20 kΩ
Rezoluție	<± 0.1 % FS
Precizie LHR	±0.35 % FS (FS < 100 mbar ±0.7 % FS)
<b>Varia#ie cu temperatura</b>	
Temperatura mediului măsurat	-15...+85 °C
Coeficient de temperatură la capătul superior TkS	± 0.07 % FS/10 K
<b>Condiții de mediu</b>	
Temperatura mediului	-25...+85 °C
Temperatura de depozitare	-40...+85 °C
Rezistență la vibrații	20 g, 15...2000 Hz, 15...25 Hz cu amplitudine ± 15 mm, 1 octavă/minut în toate 3 direcțiile, 50 de încărcări continue, conform IEC 68-2-6
Rezistență la șoc	50 g, 6 ms, curbă sinusoidală, toate cele 6 direcții, cădere liberă de la 1 m pe beton (6X) conform IEC 68-2-27
<b>Caracteristici Mecanice</b>	
Materialul carcasei	Oțel inoxidabil/Plastic, 1.4404 (AISI 316L)/poliarilamidă 50% GF UL 94 V-0
Materialul conexiunii la proces	Oțel inoxidabil 1.4404 (AISI 316L)
Materialul traductorului de presiune	Ceramică Al <sub>2</sub> O <sub>3</sub>
Material de etanșare	FPM
Conectare la proces	G1/4" filet exterior (garnitură posterioară) conform DIN EN ISO 1179-2 cu inel de etanșare cu profil FPM
Dimensiunea cheii mecanice / piuli#a de conectare	27
Conexiune electrică	Conectori, M12 × 1
Cuplul maxim de strângere a piuliței carcasei	27 Nm
<b>Condiții de referință conform IEC 61298-1</b>	
Temperatură	15...+25 °C
Presiune atmosferică	800...1060 hPa abs.
Umiditate	45 % rel.
Tensiune auxiliară	24 Vcc
<b>Teste/Certificări</b>	
Certificări	cULus
Număr de înregistrare UL	E302799
MTTF	965 ani conform SN 29500 (Ed. 99) 40 °C
Accesorii incluse	Garnitură profilată FKM special (1 buc)

