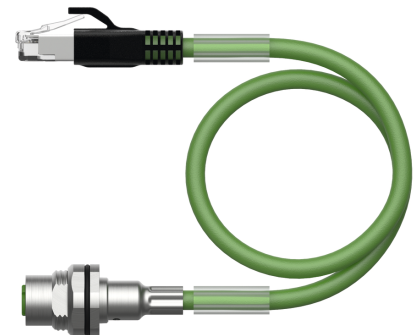
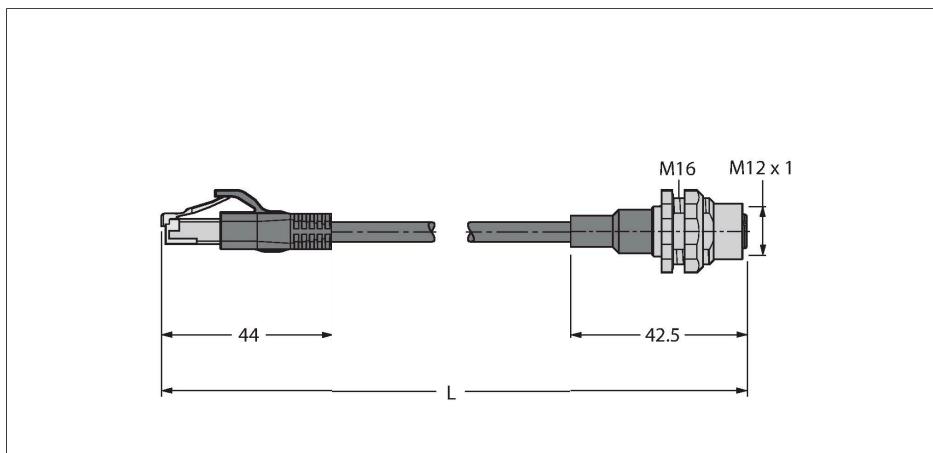


RJ45S-FKSDX-8814-10M

Cablu Ethernet industrial – Cablu de extensie



Caracteristici tehnice

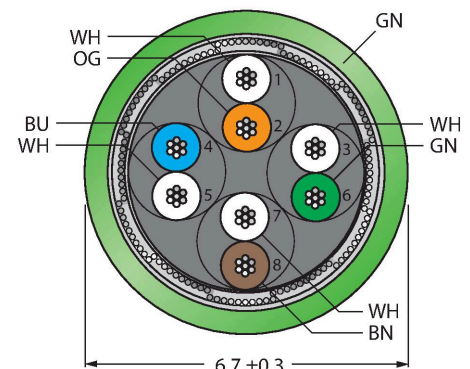
Tip	RJ45S-FKSDX-8814-10M
Nr. ID	100022057
Conector A	Mamă, M12 × 1
Număr de pini	8
Contacte	Metal, CuZn, Aurit
Suportul contactelor	Plastic, TPU, Negru
Corp	Plastic, TPU, Negru
Piuliță/șurub	Alamă, CuZn, Placat cu nichel
Etanșare	Plastic, FPM/FKM
Cuplu de strângere	0.8 ... 1 Nm (Respectați cuplul maxim al contrapieseii!)
Durata de viață din punct de vedere mecanic	> 100 Cicluri de cuplare
Grad de poluare	3
Tip de protecție	IP67, IP69K, Numai filetat
Conector B	Mamă, M12 × 1
Contacte	Metal, CuZn, Aurit
Suportul contactelor	Plastic, TPU, Negru
Corp	Plastic, TPU, Negru
Piuliță de cuplare/șurub de reținere	Alamă, CuZn, Placat cu nichel
Etanșare	Plastic, FPM/FKM
Cuplu de strângere	0.8 ... 1 Nm (Respectați cuplul maxim al contrapieseii!)
Durata de viață din punct de vedere mecanic	> 100 Cicluri de cuplare
Grad de poluare	3
Clasă de protecție	IP67, Doar când se înșurubează împreună

Caracteristici



- Conector tată RJ45, drept, 8-pini
- Conector mamă M12, drept
- Cablu Ethernet: 8-pini, AWG 26, CAT 6A
- Material izolație exterioară: PUR
- Culoare izolație exterioară: verde
- Diametru manta exterioară cablu: 6,7 mm
- Împerecheat și ecranat
- Rezistent la uleiuri conform DIN EN 60811-404 (7 x 24 h/90 °C)
- Rezistent la UV
- Ignifug conform IEC 60332-2
- Aprobare: cULus
- Conform cu RoHS (2011/65/EC)
- Lungime cablu: 10 m

Secțiune cablu



toate rezervate

RJ45S-FKSDX-8E

Caracteristici tehnice

Cablul	
Protocol de rețea	Ethernet
Diametru cablu	Ø 6.7 mm ±0.30
Lungime cablu	10 m
Manșon cablu	PUR, Verde
Ecran	Da
Izolația conductorului	PE
Secțiune miez	8 x 0.14 mm ²
Aranjamentul conductorului multifilar	0.16 mm
Culori fire	WH(OG) OG;WH(GN) GN;WH(BN) BN;WH(BU) BU
Caracteristici electrice la +20 °C	
Tensiune de test	700 V
Curent	0.5 A
Proprietăți mecanice și chimice	
Raza de curbare (instalare fixă)	≥ 5 x Ø
Raza de curbare (utilizare mobilă)	≥ 10 x Ø
În staționare	-40...+80 °C
În mișcare	-40...+80 °C
Alte caracteristici	
Poate fi utilizat la sisteme mobile articulate de protecție cabluri	Da
Fără PVC	Da
Rezistență la UV	Da
Rezistent la uleiuri	Da
Ignifug	Da
Certificări	cULus

Schema de conexiuni

