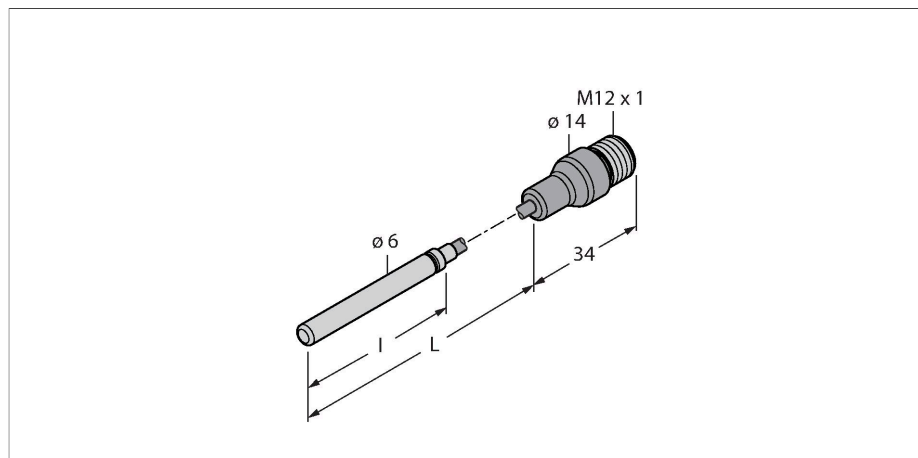


# TP-306A-CF-H1141-L5500

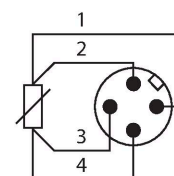
## Detectare temperatură – Sondă



### Caracteristici

- Traductor Pt500 conform DIN EN 60751
- Rezistent la vibrații și la șocuri.
- Conectabil la TS, TTM, IM34, BL20, BL67
- Temperatură maximă pentru conector: 120°C
- Mod de conectare: Conexiune cu 4-fire

### Diagramă de conexiuni



### Caracteristici tehnice

Tip	TP-306A-CF-H1141-L5500
Nr. ID	100024018
<b>Domeniu de temperatură</b>	
Domeniul de măsură	-50...105 °C
Domeniul de măsură	-58...221 °F
Precizie	±0.15 K + 0.002 • t  (-30...300 °C)
Auto-încălzire	0.4 K/mW la 0 °C
Element de măsurare	Traductor Pt-100 , DIN EN 60751, clasă A, mod de conectare: Conexiune cu 4-fire
Timp de răspuns	t 0.5 = 8 s / t 0.9 = 20 s in apă la 0.2 m/s
Adâncime imersiune (L)	5500 mm
Diametru exterior	6 mm
Lungime manșon	50 mm
Clasă și grad de protecție	IP67
<b>Caracteristici Mecanice</b>	
Materialul carcasei	Oțel inoxidabil, 1.4404 (AISI 316L)
Materialul senzorului	oțel INOX, 1.4404 (AISI 316L)
Conectare la proces	Pentru bușe de strângere, pentru montare directă
Conexiune electrică	Conectori, M12 × 1
<b>Condiții de referință conform IEC 61298-1</b>	
Temperatură	15...+25 °C
Presiune atmosferică	860...1060 hPa abs.
Umiditate	45...75 % rel.
Tensiune auxiliară	24 Vcc

### Principiu de funcționare

Termorezistențele sunt folosite la detectarea și monitorizarea temperaturilor pentru optimizarea și controlarea unui proces. De regulă se folosesc în aplicații pentru construcția de mașini și instalații și în industria de proces. Elementul constitutiv al senzorilor de temperatură este o rezistență dependentă de temperatură.

## Caracteristici tehnice

Teste/Certificări	
Certificări	cULus
Număr de înregistrare UL	E345414
MTTF	2283 ani conform SN 29500 (Ed. 99) 20 °C

## Accesorii

Desen cu dimensiuni	Tip	Nr. ID	
	WKC4.4T-2/TEL	6625025	Cablu de conectare, conector mamă M12, cu cot, 4-pini, lungime cablu: 2 m, material manta: PVC, negru; certificare cULus
	RKC4.4T-2/TEL	6625013	Cablu de conectare, conector mamă M12, drept, 4-pini, lungime cablu: 2 m, material manta: PVC, negru; certificare cULus
	RKC4.4T-2/TXL	6625503	Cablu de conectare, conector mamă M12, drept, 4-pini, lungime cablu: 2 m, material manta: PUR, negru; certificare cULus
	WKC4.4T-2/TXL	6625515	Cablu de conectare, conector mamă M12, cu cot, 4-pini, lungime cablu: 2 m, material manta: PUR, negru; certificare cULus