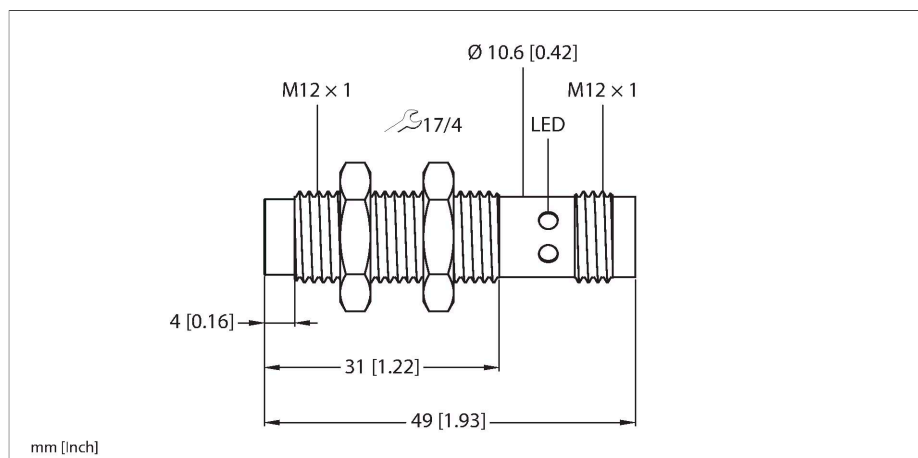


NCT8-M12-IOL-H1141

Senzor capacitiv

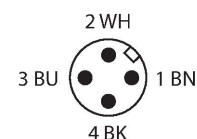
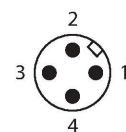


Caracteristici tehnice

Tip	NCT8-M12-IOL-H1141
Nr. ID	100027493
Histerezis	10...20 %
Temperatura mediului	-25...+70 °C
Temperatura mediului măsurat	-25...+70 °C
Caracteristici electrice	
Tensiune de alimentare	18...30 Vcc
	Mod IO-Link
Curent nominal de alimentare în c.c.	≤ 100 mA
Frecvență de comutație	0.2 kHz
Tensiunea de test de izolație	≤ 0.5 kV
Protocol de comunicație	IO-Link
Compatibil mod SIO	Da
Numărul de ieșiri digitale	1
Funcție de ieșire	4-pini, NC/NO programabil, PNP/NPN
Cădere de tensiune la I _e	≤ 2 V
Clasă de protecție	III
Teste/Certificări	
IO-Link	
Specificație IO-Link	V 1.1
Parametrizare	FDT/DTM
Fizica transmisiei	Corespunde fizicii cu 3-fire (PHY2)
Viteză de transmisie	COM 2/38,4 kbps
Lungime date de proces	16 bit
Informație valoare măsurată	12 bit
Tip de cadru	2,2
inclusă în SIDI GSDML	Da

Caracteristici

- Detectarea obiectelor metalice și nemetalice
- Detectarea lichidelor, a pulberilor și a materialelor solide
- Toate funcțiile pot fi parametrizate prin IO-Link
- Există posibilitatea învățării a trei tipuri diferite de obiecte (o valoare, două valori, dinamic)
- Este disponibilă funcție de numărare al cărei conținut poate fi accesat prin IO-Link
- Starea de comutație indicată de patru Leduri aranjate în jurul dispozitivului
- Conector tată M12 × 1; 4-pini
- Carcasă robustă și compactă din alamă nichelată
- M12 filetat, neîngropat, distanță de comutare = 8 mm

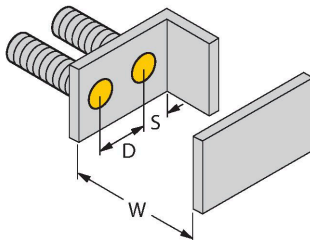
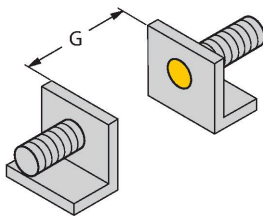


Caracteristici tehnice

Caracteristici Mecanice	
Design	Cilindru filetat, M12 x 1
Dimensiuni	49 mm
Materialul carcasei	Metal, Alamă nichelată
Materialul feței active	galben
Conexiune electrică	Conectori, M12 x 1
Clasă de protecție	IP67
MTTF	1080 ani conform SN 29500 (Ed. 99) 40 °C
Indicare stare	LED, 4 x galben

Instrucțiuni de montare

Caracteristicile produsului



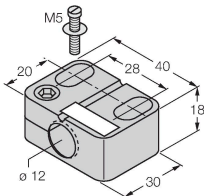
Distanța D	24 mm
Distanța W	9 mm
Distanța S	18 mm
Distanța G	18 mm
Diametrul zonei active B	Ø 12 mm

Distanțele minime date au fost verificate respectând distanța standard de comutație. Aceste specificații din fișa tehnică nu mai sunt valabile dacă se modifică sensibilitatea senzorului.

Accesorii

BST-12B	6947212
---------	---------

Colier de montare pentru senzori cilindrici filetați, cu opritor; material: PA6



Accesorii

Desen cu dimensiuni	Tip	Nr. ID	
	RKC4.4T-2/TXL	6625503	Cablu de conectare, conector mamă M12, drept, 4-pini, lungime cablu: 2 m, material manta: PUR, negru; certificare cULus
	WKC4.4T-2/TXL	6625515	Cablu de conectare, conector mamă M12, cu cot, 4-pini, lungime cablu: 2 m, material manta: PUR, negru; certificare cULus
	WKC4.4T-2/TEL	6625025	Cablu de conectare, conector mamă M12, cu cot, 4-pini, lungime cablu: 2 m, material manta: PVC, negru; certificare cULus
	RKC4.4T-2/TEL	6625013	Cablu de conectare, conector mamă M12, drept, 4-pini, lungime cablu: 2 m, material manta: PVC, negru; certificare cULus
	RKC4.4T-P7X2-2-RSC4.4T/TEL	6627320	Cablu de extensie, mamă M12, cu led (PNP, YE, GN), drept, 4-pini - conector tată M12, drept, 4-pini; lungimea cablului: 2 m, material manta: PVC, negru

Accesorii

Desen cu dimensiuni	Tip	Nr. ID	
	USB-2-IOL-0002	6825482	Master IO-Link cu port USB integrat

