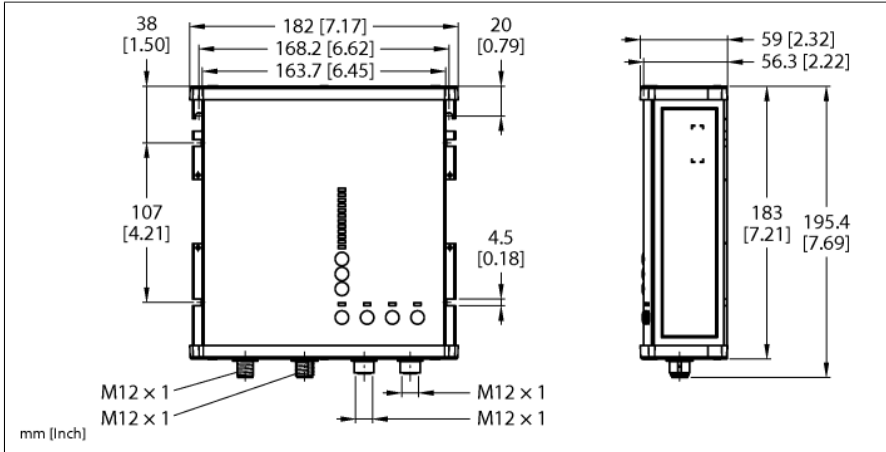


# Modul de alimentare inteligent în IP67

## 24...28 Vcc tensiune de ieșire

### Trifazată, curent de ieșire 25-A

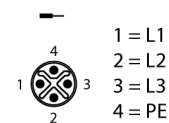
#### PSU67-3P-1S-2L-24250-F



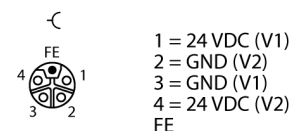
Tip	PSU67-3P-1S-2L-24250-F
Nr. ID	100028238
Tensiune nominală	Sursă de alimentare universală
Tensiune de alimentare	320...550Vca
Frecvență	50...60 Hz
Pierdere de putere, tipic	≤ 23 W
PFC	0.95
Eficiență	95 %
Fuzibil extern	B-6A, C-6A
Fuzibil intern	V1 + V2 punte
Tensiune de ieșire nominală	24 V
Curent nominal	25 A
Putere de ieșire	600 W (până la +45 °C) 500 W (până la +55 °C) 350 W (până la +70 °C) 1000 W (+55 °C, până la max. 5 sec.) 700 W (+70 °C, până la max. 5 sec.)
Mod paralel	Nu
Ripolu	100 mV
Comportare la scurtcircuit	Limitare de curent
Certificare	CE cULus RoHS SEMI F47
Clasă de protecție	IP67
Temperatura mediului	-25...+70 °C
Temperatura de depozitare	-40...+85 °C
Dimensiuni	183 x 180.6 x 58.7mm
Masă	1200 g

- Domeniu de temperatură extins
- Led stare
- Eficiență înaltă, > 95 %
- Intrare trifazată c.a, conector M12, codat-S
- Ieșiri cu limitare de curent, 2 x M12 codat-L
- Protecție asigurată de siguranța eFuse (V1 + V2 în punte)
- Releu cu contact pentru verificare stare c.c
- Interfață cu leduri și butoane de control pentru flexibilitate maximă

#### Alocare intrare M12, codat-S (XD1)



#### Atribuire ieșire M12 codat-L (XD2 și XD3)



#### M12 Output-OK Assignment

