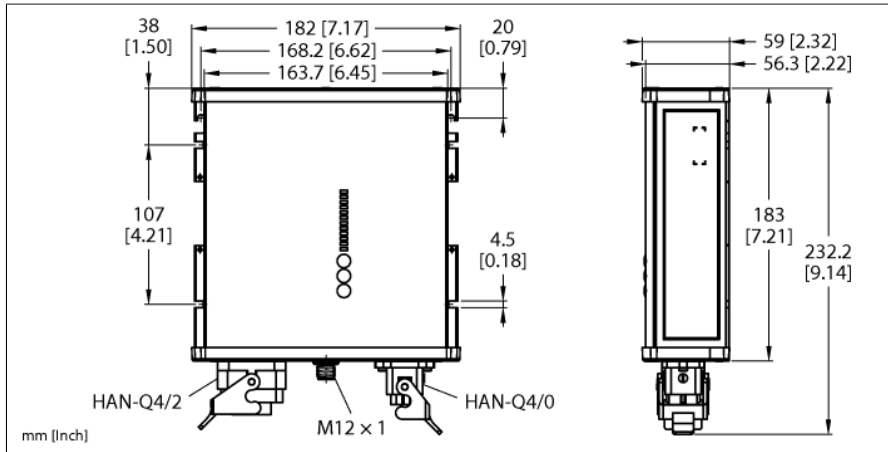


Modul de alimentare inteligent în IP67

24...28 Vcc tensiune de ieșire

Trifazată, curent de ieșire 25-A

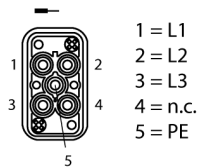
PSU67-3P-1H2-1H0-24250



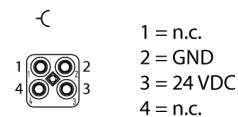
| | |
|-----------------------------|---|
| Tip | PSU67-3P-1H2-1H0-24250 |
| Nr. ID | 100028239 |
| Tensiune nominală | Sursă de alimentare universală |
| Tensiune de alimentare | 320...550Vca |
| Frecvență | 50...60 Hz |
| Pierdere de putere, tipic | ≤ 23 W |
| PFC | 0.95 |
| Eficiență | 95 % |
| Fuzibil extern | B-6A, C-6A |
| Fuzibil intern | Fără eFuse |
| Tensiune de ieșire nominală | 24 V |
| Curent nominal | 25 A |
| Putere de ieșire | 600 W (până la +45 °C) 500 W (până la +55 °C) 350 W (până la +70 °C) 1000 W (+55 °C, până la max. 5 sec.) 700 W (+70 °C, până la max. 5 sec.) |
| Mod paralel | Nu |
| Comportare la scurtcircuit | Limitare de curent |
| Certificare | CE cULus RoHS SEMI F47 |
| Clasă de protecție | IP67 |
| Temperatura mediului | -25...+70 °C |
| Temperatura de depozitare | -40...+85 °C |
| Dimensiuni | 183 x 180.6 x 58.7mm |
| Masă | 1581 g |

- Domeniu de temperatură extins
- Led stare
- Eficiență înaltă, > 95 %
- Intrare trifazată c.a, Han Q4/2
- Ieșire 24 Vcc, 1 × Han Q4/0
- Interfață cu leduri și butoane de control pentru flexibilitate maximă

Atribuire intrare Han Q4/2 (XD1)



Atribuire ieșire Han Q4/0 (XD2)



M12 Output-OK Assignment

