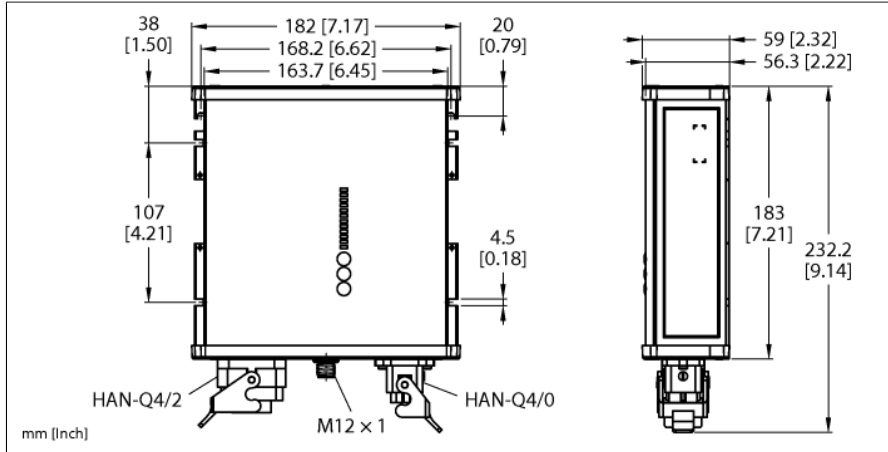


Modul de alimentare inteligent în IP67

24...28 Vcc tensiune de ieșire

Trifazată, curent de ieșire 25-A, interfață IO-Link

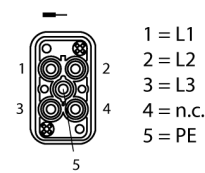
PSU67-3P-1H2-1H0-24250-IOL



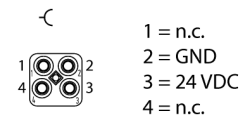
Tip	PSU67-3P-1H2-1H0-24250-IOL
Nr. ID	100028240
Tensiune nominală	Sursă de alimentare universală
Tensiune de alimentare	320...550Vca
Frecvență	50...60 Hz
Pierdere de putere, tipic	≤ 23 W
PFC	0.95
Eficiență	95 %
Fuzibil extern	B-6A, C-6A
Fuzibil intern	Fără eFuse
Tensiune de ieșire nominală	24 V
Curent nominal	25 A
Putere de ieșire	600 W (până la +45 °C) 500 W (până la +55 °C) 350 W (până la +70 °C) 1000 W (+55 °C, până la max. 5 sec.) 700 W (+70 °C, până la max. 5 sec.)
Mod paralel	Nu
Comportare la scurtcircuit	Limitare de curent
Certificare	CE cULus RoHS SEMI F47
Clasă de protecție	IP67
Temperatura mediului	-25...+70 °C
Temperatura de depozitare	-40...+85 °C
Dimensiuni	183 x 180.6 x 58.7mm
Masă	1539 g

- Domeniu de temperatură extins
- Led stare
- Eficiență înaltă, > 95 %
- Intrare trifazată c.a, Han Q4/2
- Ieșire 24 Vcc, 1 x Han Q4/0
- Interfață IO-Link pentru verificare și parametrizare
- Interfață cu leduri și butoane de control pentru flexibilitate maximă

Atribuire intrare Han Q4/2 (XD1)



Atribuire ieșire Han Q4/0 (XD2)



M12 IO-Link Assignment

